

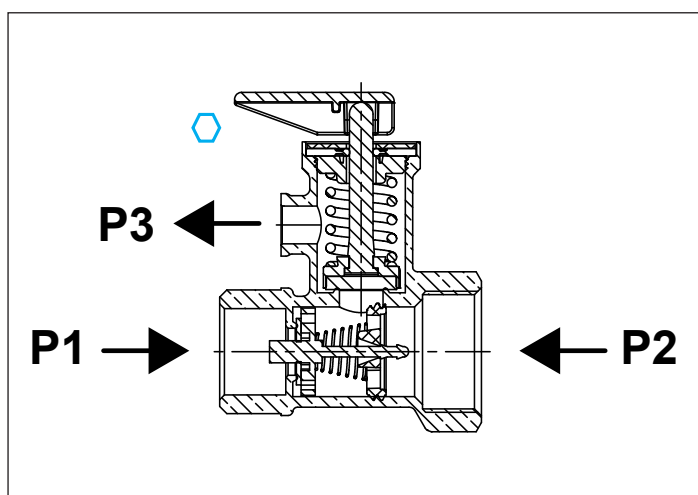
Запобіжні клапани для водонагрівачів*

GS08 - GS09

/ Призначення

Запобіжні клапани призначені для захисту накопичувальних водонагрівачів від внутрішнього надлишкового тиску. Крім того, вони обмежують і запобігають (залежно від потреб) поверненню гарячої води в трубопровід подачі.

***Якщо позначено ICMA, це означає клапан обмеження тиску.**



P1: тиск води на вході
P2: зворотний тиск
P3: тиск калібрування (відкриття клапана)

/ Технічні характеристики

ЕКСПЛУАТАЦІЙНІ ПОКАЗНИКИ

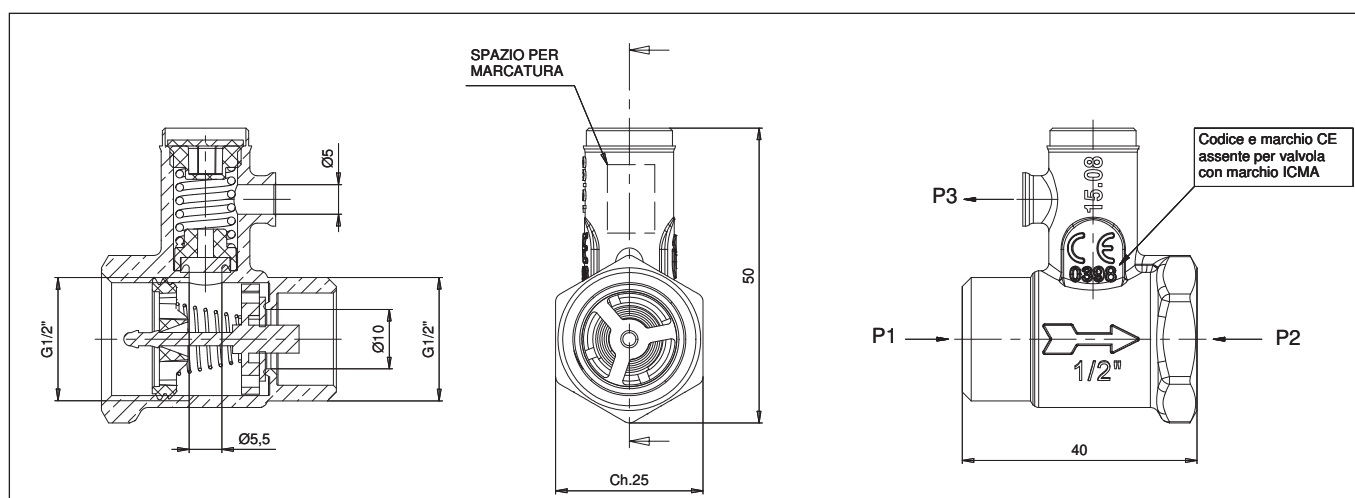
Категорія PED:	IV
Рідина для використання:	Тип 2 (вода)
Макс. робоча температура:	110° C
Макс. робочий тиск:	10 бар

/ Асортимент продукції

Арт. GS08 1/2"

Арт.	Код	Тиск калібрування P3	Примітки
GS08	91GS08ADAN06	6	
GS08	91GS08ADAP06	7	
GS08	91GS08AD06	8,5	КЛАПАН ОБМЕЖЕННЯ ТИСКУ з маркуванням ICMA
GS08	91GS08ADAS06	10	

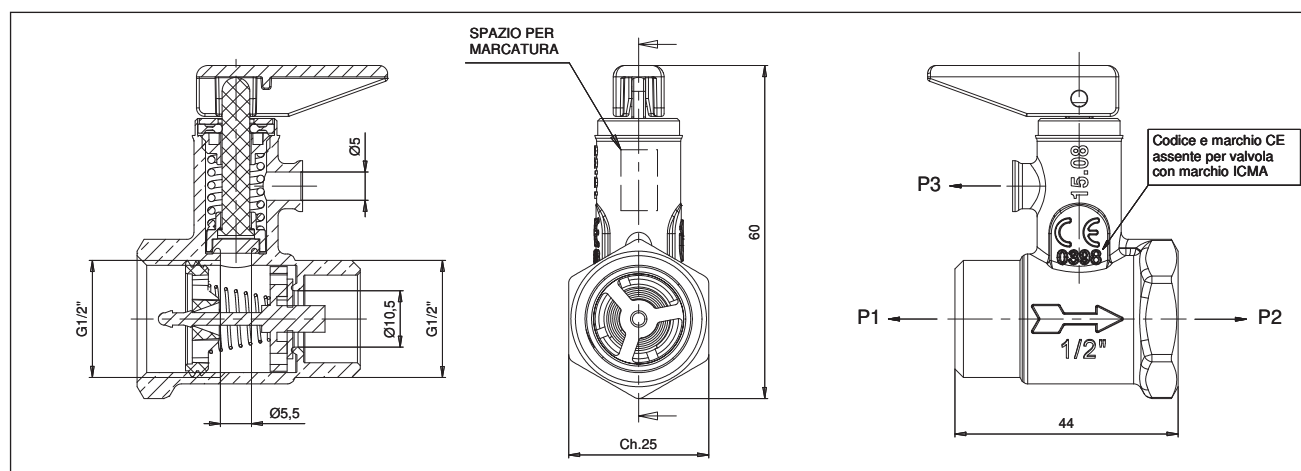
Розміри



Арт. GS09 1/2"

Арт.	Код	Тиск калібрування P3	Примітки
GS09	91GS09ADAN06	6	
GS09	91GS09ADAP06	7	
GS09	91GS09AD06	8,5	КЛАПАН ОБМЕЖЕННЯ ТИСКУ з маркуванням ICMA
GS09	91GS09ADAS06	10	

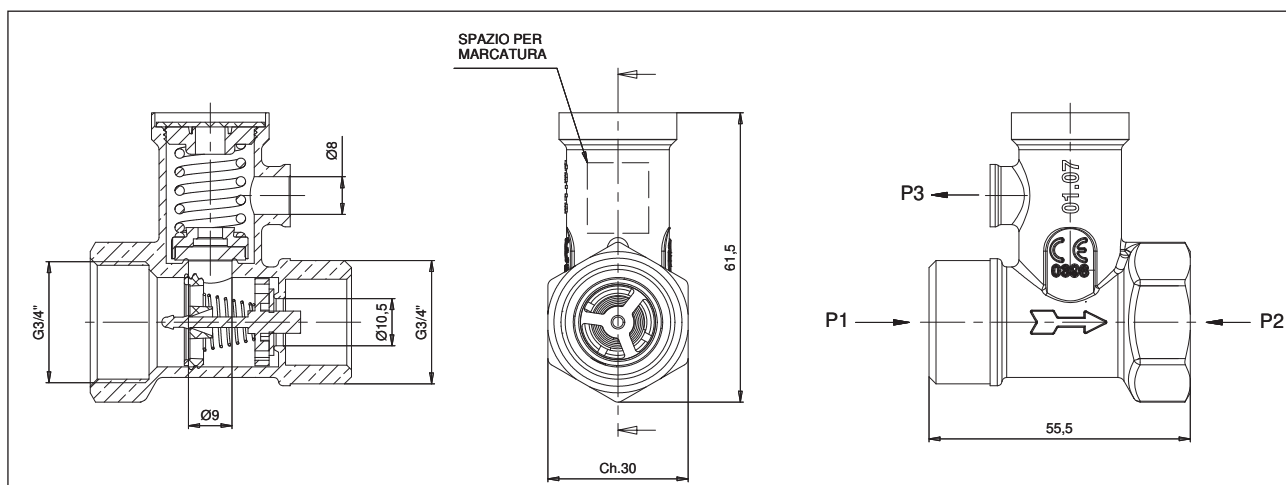
Розміри



Арт. GS08 3/4"

Арт.	Код	Тиск калібрування P3
GS08	91GS08AEAN06	6
GS08	91GS08AEAP06	7
GS08	91GS08AE06	8,5
GS08	91GS08AEAS06	10

Розміри



Арт. GS09 3/4"

Арт.	Код	Тиск калібрування P3
GS09	91GS09AEAN06	6
GS09	91GS09AEAP06	7
GS09	91GS09AE06	8,5
GS09	91GS09AEAS06	10

Розміри

