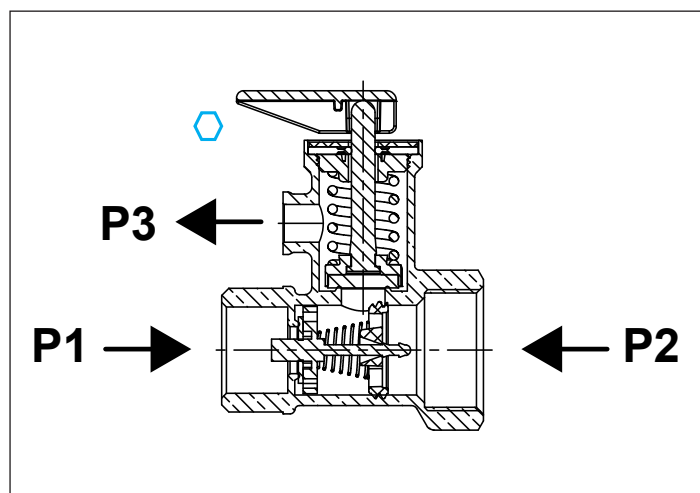


/ Функция

Предохранительные клапаны имеют функцию защиты накопительных водонагревателей от внутреннего избыточного давления. Кроме того, они ограничивают и предотвращают (в зависимости от потребностей) возврат горячей воды в подающую трубу.

***Под аббревиатурой ICMA подразумевается предохранительный клапан.**



P1: давление воды на входе
P2: давление в обратном трубопроводе
P3: уставка давления на открытие клапана

/ Технические характеристики

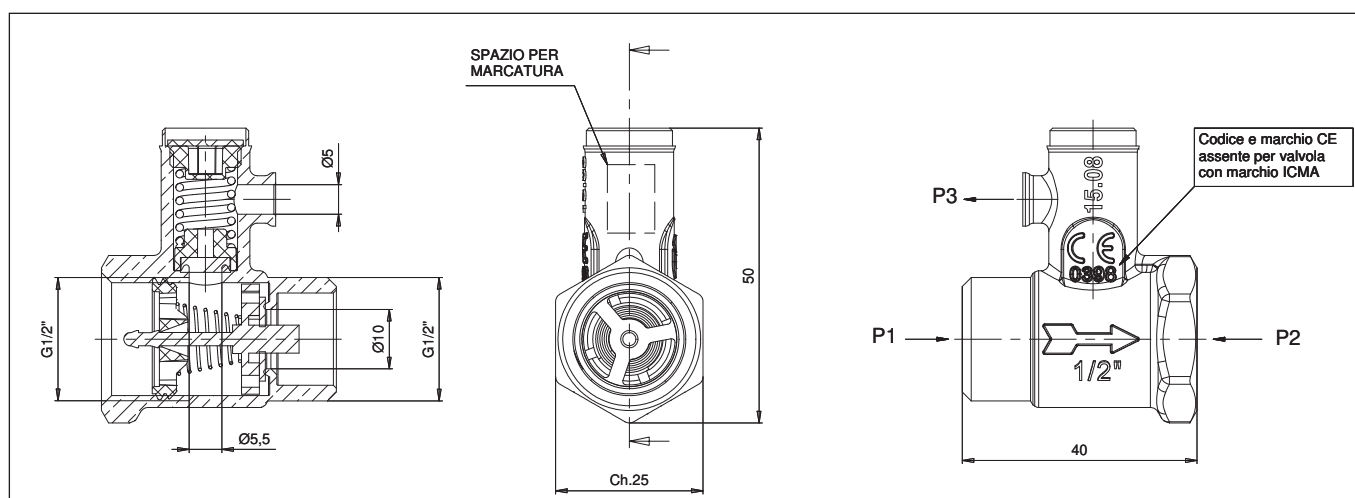
ЭФФЕКТИВНОСТЬ	
Категория PED:	IV
Жидкость для использования:	Тип 2 (вода)
Макс. рабочая температура:	110 °C
Макс. рабочее давление:	10 бар

/ Ассортимент продукции

Арт. GS08 1/2"

Арт.	Код	Калибровочное давление P3	Примечания
GS08	91GS08ADAN06	6	
GS08	91GS08ADAP06	7	
GS08	91GS08AD06	8,5	Клапан СБРОСА ДАВЛЕНИЯ с маркировкой ICMA
GS08	91GS08ADAS06	10	

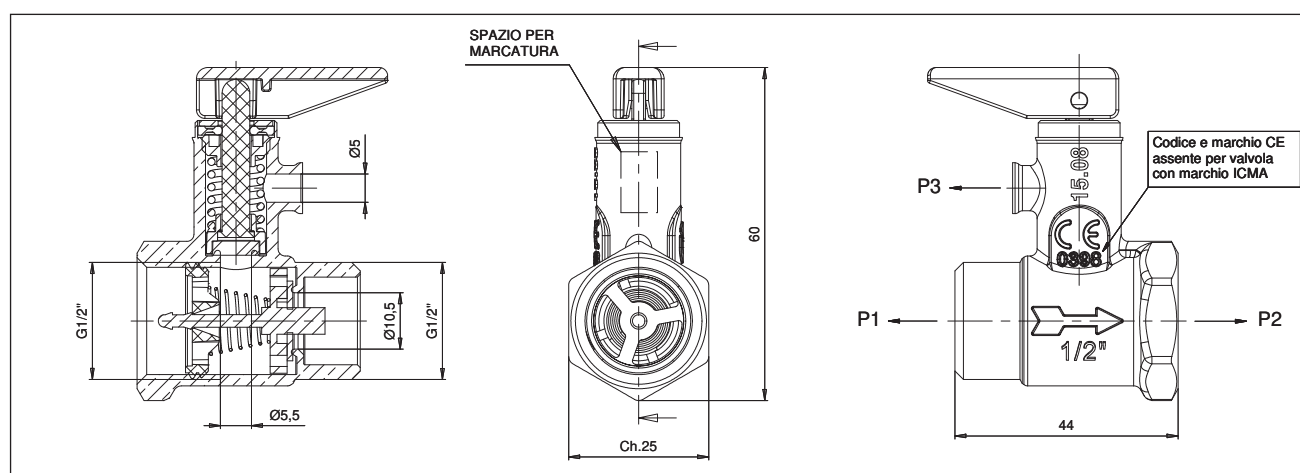
Размеры



Арт. GS09 1/2"

Арт.	Код	Калибровочное давление P3	Примечания
GS09	91GS09ADAN06	6	
GS09	91GS09ADAP06	7	
GS09	91GS09AD06	8,5	Клапан СБРОСА ДАВЛЕНИЯ с маркировкой ICMA
GS09	91GS09ADAS06	10	

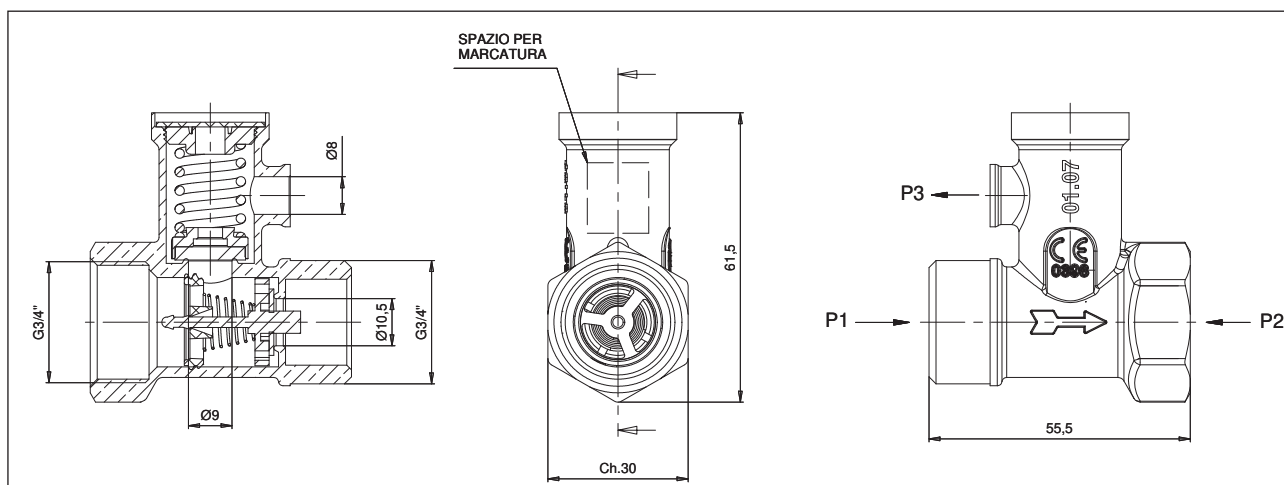
Размеры



Арт. GS08 3/4"

Арт.	Код	Калибровочное давление P3
GS08	91GS08AEAN06	6
GS08	91GS08AEAP06	7
GS08	91GS08AE06	8,5
GS08	91GS08AEAS06	10

Размеры



Арт. GS09 3/4"

Арт.	Код	Калибровочное давление P3
GS09	91GS09AEAN06	6
GS09	91GS09AEAP06	7
GS09	91GS09AE06	8,5
GS09	91GS09AEAS06	10

Размеры

