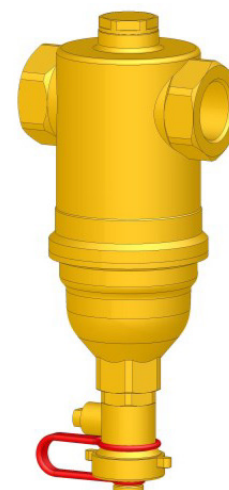


/ Применение

Грязеуловители обычно устанавливаются в закрытых системах, для сбора загрязнений содержащихся в теплоносителе (песок, водоросли, ржавчина и пр.) в специальную чашу фильтра из которой можно слить собранные загрязнения, даже при работающей системе, просто открыв кран. Благодаря конструктивным характеристикам грязеуловители могут задерживать самые маленькие частицы загрязнений в постоянном рабочем режиме.

Грязеуловитель обеспечивает оптимальную работу климатических систем, сводя к минимуму закупоривание трубок, нагревательных элементов и теплообменника котла предотвращая, таким образом, снижение технических характеристик системы. Также грязеуловители защищают от износа и повреждения компоненты системы (насос, вентили) не причиняя больших потерь нагрузки. Магнитный грязеуловитель также укомплектован магнитной вставкой специально разработанной для очистки воды поступающей в систему отопления, от частиц железа.



/ Продукция

Арт.	Код	Подключения	Арт.	Код	Подключения
745	82745AE05	G 3/4" F	746	82746AE05*	G 3/4" F
745	82745AF05	G 1" F	746	82746AF05*	G 1" F
745	82745AG05	G 1"1/4 F	746	82746AG05*	G 1"1/4 F
745	82745AH05	G 1"1/2 F	746	82746AH05*	G 1"1/2 F
745	82745AJ05	G 2" F	746	82746AJ05*	G 2" F



Продукция, отмеченная символом * оснащена, магнитной вставкой арт. 744

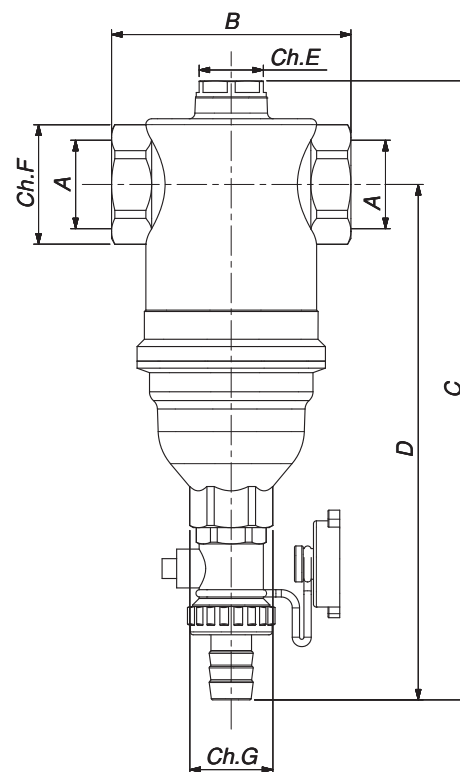
/ Технические характеристики

Корпус:	Латунь CB 753 S - UNI EN 1982
Чаша:	Латунь CB 753 S - UNI EN 1982
Верхняя крышка:	Латунь CW 617 N - UNI EN 12165
Внутренний элемент:	Нержавеющая сталь
Сливной кран:	Композит
Прокладки	Высокотемпературный пероксидный EPDM
Теплоноситель:	Вода, раствор гликоля
Макс. процент гликоля:	50%
Рабочая температура:	0°÷110°C
Рабочая температура, макс	10 бар
Подключения Основное	G ¾" - G 1" - G 1"¼ - G 1"½
Подключения Верхнее:	G ½"
Подключения Слив	G¾" с подключением к шлангу
Магнит:	Неодимио REN35 B=10.500 Gauss

/ Размеры

Арт	Код	A	B	C	D	Ch. E	Ch. F	Ch. G
745	82745AE05	G 3/4"	82	214,5	179	22	37	26
	82745AF05	G 1"	82	214,5	179	22	37	26
	82745AG05	G 1"1/4	90	251,5	202,5	22	54	26
	82745AH05	G 1"1/2	90	251,5	202,5	22	54	26
	82745AJ05	G 2"	116	261	224	22	67	21

Арт	Код	A	B	C	D	Ch. E	Ch. F	Ch. G
746	82746AE05	G 3/4"	82	217	179	22	37	26
	82746AF05	G 1"	82	217	179	22	37	26
	82746AG05	G 1"1/4	90	254	202,5	22	54	26
	82746AH05	G 1"1/2	90	254	202,5	22	54	26
	82746AJ05	G 2"	116	264	224	22	67	21



/ Гидравлические характеристики

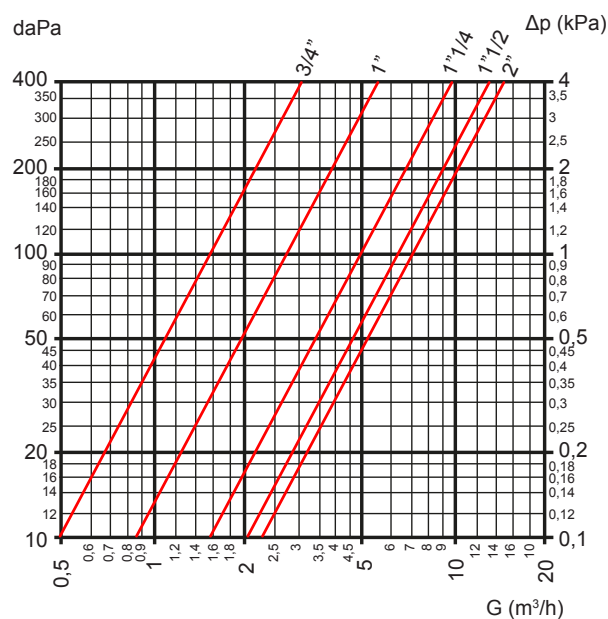
В нижеследующей таблице приведены значения Kv грязеуловителей ICMA.

Размер	3/4"	1"	1"1/4	1"1/2	2"
Kv (м3/ч)	16,2	28,1	48,8	63,2	70

Рекомендованная скорость теплоносителя 1,2 м/с.
Для обеспечения данных условий, соблюдайте значения Максимального расхода из таблицы ниже.

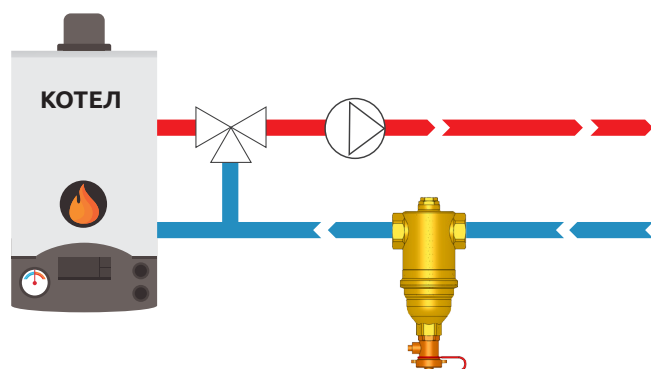
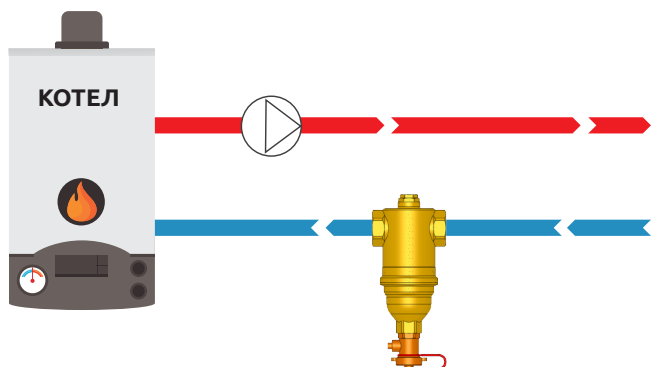
Размер	3/4"	1"	1"1/4	1"1/2	2"
л/мин	22,7	35,18	57,85	90,36	141,33
м³/ч	1,36	2,11	3,47	5,42	8,48

/ Потеря нагрузки



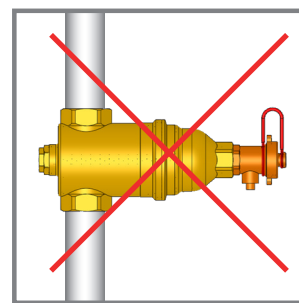
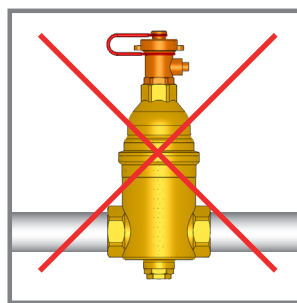
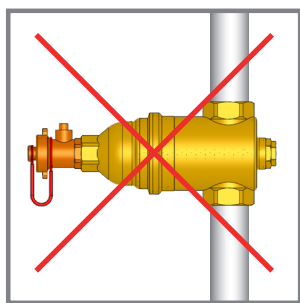
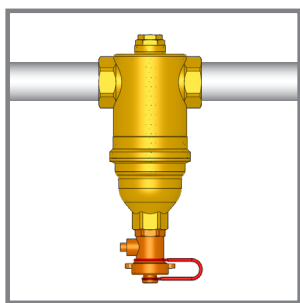
/ Монтажная схема

Грязеуловитель необходимо устанавливать на обратной линии, до котла и до циркуляционного насоса, с целью предохранения компонентов системы от повреждений. Для грязеуловителей ICMA направление воды не имеет значения.



/ Монтаж

Грязеуловитель должен устанавливаться только вертикально.



/ Безопасность



Установка грязеуловителя производства ICMA S.p.A. должна производиться исключительно специализированным персоналом. Во время монтажа и обслуживания грязеуловителя будьте очень осторожны! Температура теплоносителя выше 50 °C, и это может привести к тяжелым ожогам.

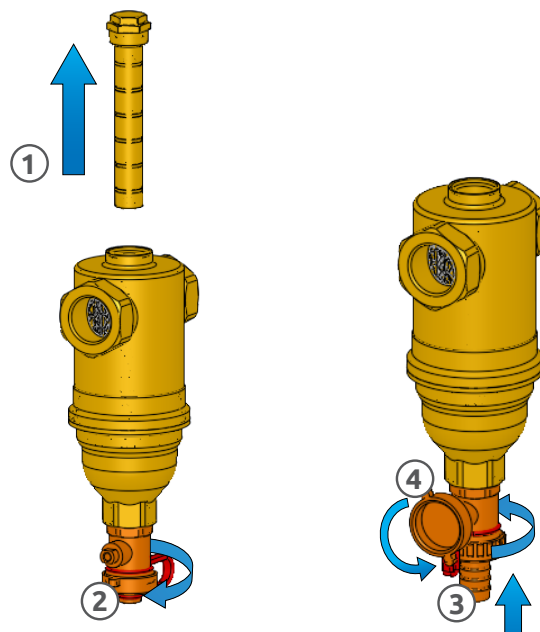
Напоминаем, что право на гарантийное обслуживание прекращается, в случае если производились изменения в конструкции грязеуловителя, без согласования с заводом-изготовителем.

/ Scarico fanghi Art. 746

Для технического обслуживания достаточно открутить камеру сбора шлама шестигранным ключом 17 мм(1) и снять картридж. Таким образом все частицы шлама и грязи оседают на дно дешламатора.

Для осуществления слива шлама достаточно отвинтить заглушку дренажного крана(2), вкрутить подключение к шлангу(3) и открыть сливной кран(шаровой) с помощью ключа, который входит в состав заглушки (4).

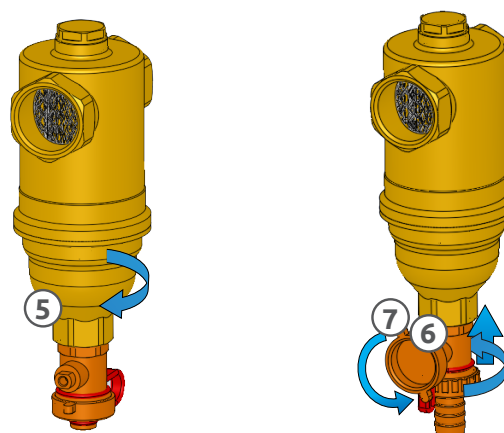
Внимание – можно провести техническое обслуживание пока система запущена.



/ Scarico fanghi Art. 745

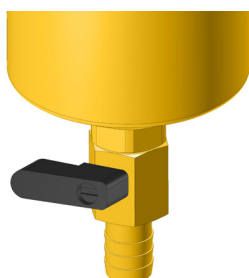
Для осуществления слива шлама достаточно отвинтить заглушку дренажного крана (5), вкрутить подключение к шлангу(6) и открыть сливной кран(шаровой) с помощью ключа, который входит в состав заглушки (7).

Внимание – можно провести техническое обслуживание пока система запущена.



/ Слив 2" грязеуловитель

Дешламатор с подключением 2" оснащен сливным краном для того, чтобы сливать загрязнения.



КРАН В ЗАКРЫТОМ ПОЛОЖЕНИИ



КРАН В ОТКРЫТОМ ПОЛОЖЕНИИ

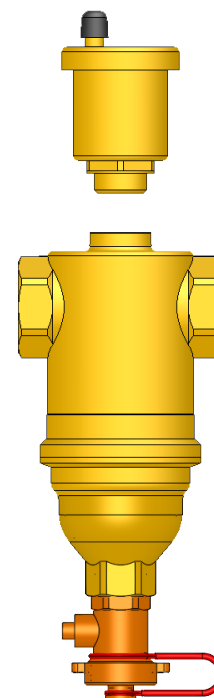
Ремонт

Особая конструкция магнитного грязеуловителя позволяет производить ремонт без его демонтажа. Необходимо закрыть перекрывающие вентили, снять чашу нижней части корпуса при помощи ключа 26 мм, после чего можно достать фильтрующий картридж для промывки. Во время промывки и используйте защитные перчатки для предотвращения порезов об острые части фильтрующей сетки



Установка воздухоотводчика

Грязеуловитель в верхней части корпуса оснащен подключением для «автоматического воздухоотводчика». Достаточно открутить верхнюю заглушку, и установить вентиль ICMA: 82707AD05/06 или 82708AD05/06



Как превратить арт. 745 в арт. 746

Дешламатор оснащен резьбой, которая расположена на верхней части корпуса. В него можно вставить магнит арт. 744, чтобы превратить арт. 745 (дешламатор без магнита) в арт. 746 (дешламатор с магнитом). Для превращения артикула достаточно отвинтить верхнюю заглушку (1) и вставить магнит (арт. 744) (2) по кодам:

- 82744AE05 для 3/4" и 1"
- 82744AG05 для 1" 1/4 и 1" 1/2.

