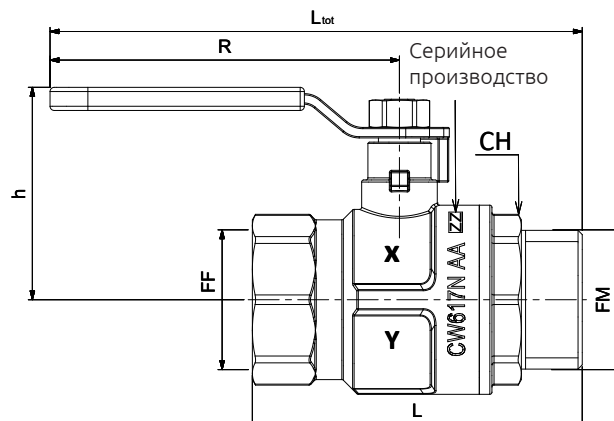
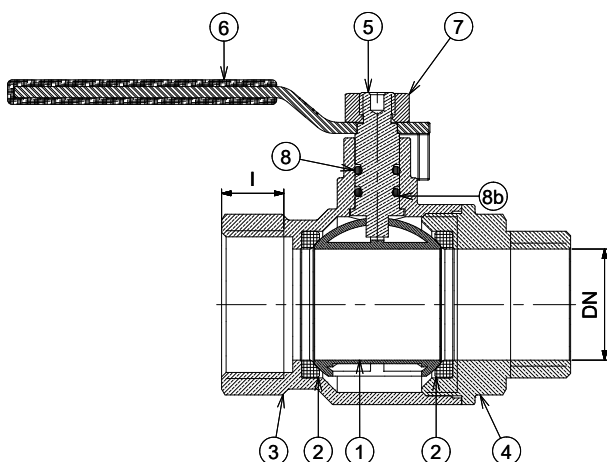
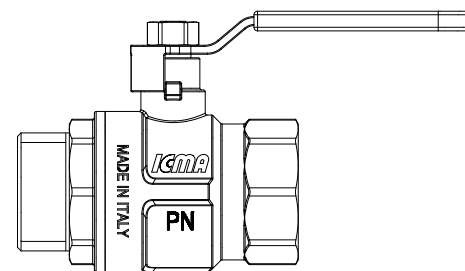


/ Назначения

Полнопроходной шаровой вентиль, со стальным рычагом, резьба М/Ф, со штоком, двойным уплотнительным кольцом для защиты от разрыва. Шаровой вентиль монтируется в трубопроводных системах, по которым осуществляется отопление/охлаждение.



Позиция.	Описание	Материал
1	Шар	CW617N - UNI EN 12165 - ХРОМИРОВАННЫЙ
2	ПРОКЛАДКИ	PTFE
3	КОРПУС	CW617N - UNI EN 12165
4	МУФТА	CW617N - UNI EN 12165
5	ШТОК	CW617N - UNI EN 12164
6	РЫЧАГ	СТАЛЬ DD11 - PVC
7	ШЕСТИГРАННАЯ ГАЙКА	ОЦИНКОВАННАЯ СТАЛЬ
8	РЕЗИНОВОЕ КОЛЬЦО	NBR
8b	РЕЗИНОВОЕ КОЛЬЦО	FKM

/ Размеры

CODICE	X	ДАВЛЕНИЕ (бар)	Y	ISO 228/1		L	I	R	CH	h	Ltot
	РАЗМЕР			DN	FF						
87354ADXX	1/2"	50	15	1/2"	1/2"	59,5	11	83	25	41,5	108,5
87354AEXX	3/4"	40	20	3/4"	3/4"	66,5	12	83	31	45	112
87354AFXX	1"	40	25	1"	1"	78,5	14	83	38	50,5	118
87354AGXX	1"1/4	30	32	1"1/4	1"1/4	92,5	18	141,5	47	66,5	184
87354AHXX	1"1/2	30	40	1"1/2	1"1/2	101	18	141,5	54	73	188,5
87354AJXX	2"	25	50	2"	2"	116	20	141,5	66	80	196,5

- Рычаг может быть реализован в следующих цветах:
- **Синий:** в конце вставьте код "12" в последнем окошке "XX"
- **Красный:** в конце вставьте код "18" в последнем окошке "XX";
- **Черный:** в конце вставьте код "34" в последнем окошке "XX".

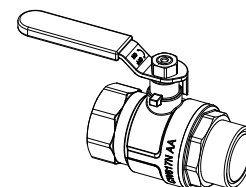
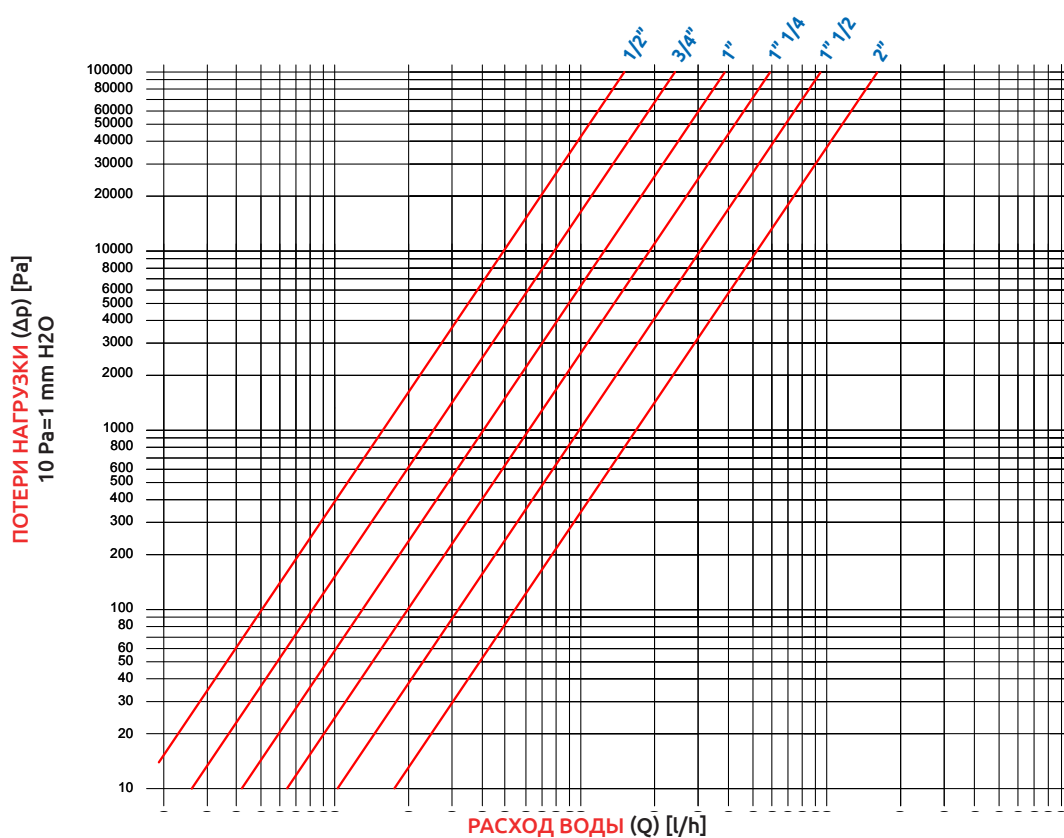
/ Сфера применения

Минимальная рабочая температура: -20°C (гликоль на 50%)
 Максимальная рабочая температура: 150°C
 Максимальная рабочее давление на 20°C

	1/2"	3/4"	1"	1"1/4	1"1/2	2"
bar	50	40	40	30	30	25
psi	725	580	580	435	435	362,5

/ График перепада давления 20°C

Шаровой кран Арт. 354
 ДИАГРАММА ПОТЕРИ ДАВЛЕНИЯ



Резьба	Kv [m³/h]
1/2"	15,5
3/4"	26,2
1"	41,4
1"1/4	63,6
1"1/2	101,2
2"	169,5