

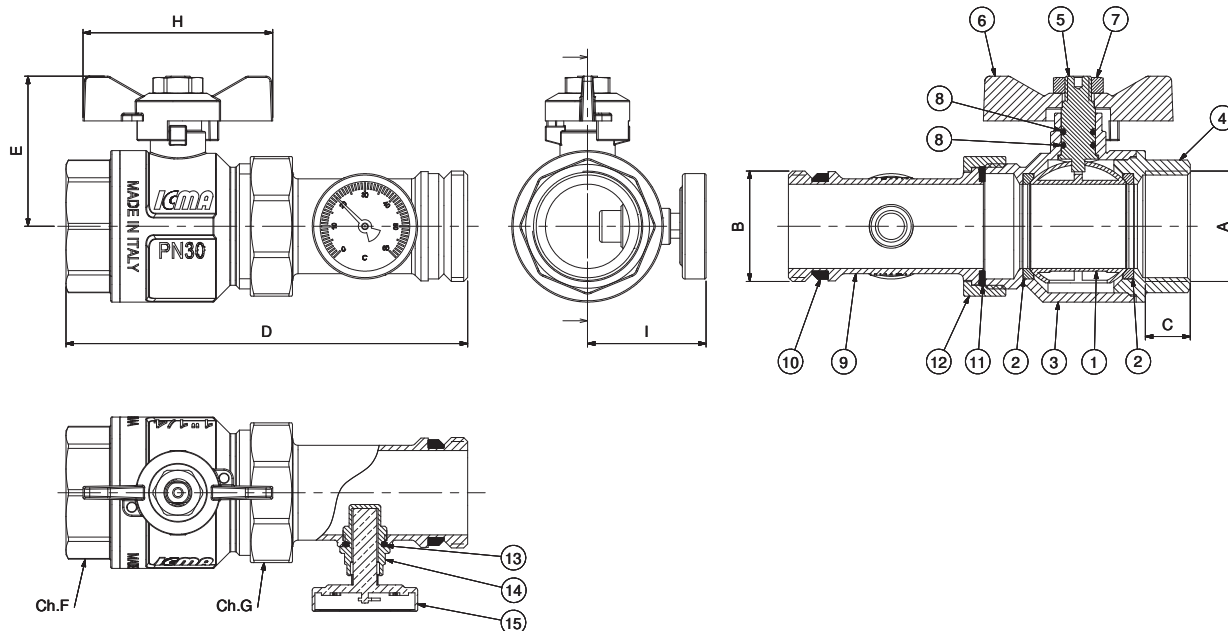
### / Назначение

Шаровой кран с вращающимся присоединением к коллектору. Кран оснащен ручкой типа «бабочка» красного/синего цвета, накладной гайкой с резьбовым полусгоном, противозрывным штоком и двойной прокладкой.

Сфера применения: санитария, системы отопления/охлаждения.



### / компоненты и размеры



Арт.	Описание	Материал
1	Шар	CW617N - UNI EN 12165 - Хром
2	Прокладки	PTFE
3	Корпус	CW617N - UNI EN 12165
4	Американка	CW617N - UNI EN 12165
5	Шток	CW617N - UNI EN 12165
6	Рукоятка Бабочка	Лакированный Алюминий
7	Гайка	Оцинкованная сталь
8a	РЕЗИНОВОЕ КОЛЬЦО	NBR
8b	РЕЗИНОВОЕ КОЛЬЦО	VITON
9	Американка	CW617N - UNI EN 12165
10	Прокладка	EPDM пероксид
11	Прокладка	EPDM пероксид
12	купол	CW617N - UNI EN 12165
13	РЕЗИНОВОЕ КОЛЬЦО	EPDM пероксид
14	держатель термометра	CW617N - UNI EN 12164
15	Термометр	Композит

Код	Размер	Рукоятка Бабочка	PN (БАР)	Ду	A	B	C	D	E	F	G	H	I
87216AF11	1"	ROSSA	40	25	G 1"	G 1"	14	125	47	38	46	64	45
87216AF12	1"	BLU	40	25	G 1"	G 1"	14	125	47	38	46	64	45
87216AG11	1" 1/4	ROSSA	30	32	G 1"1/4	G 1"1/4	17	155	57	47	53	72	48
87216AG12	1" 1/4	BLU	30	32	G 1"1/4	G 1"1/4	17	155	57	47	53	72	48

## Техничесике данные

Мин. Температура: -20 с гликолем на 50%  
 Макс. Температура: 150 °C  
 Максимальное давление при температуре 20°C

	1"	1"1/4
bar	40	30
psi	580	435

## График перепада давления 20°C

Kv	38	56
----	----	----

Шаровой Кран - Арт. 216  
 ДИАГРАММА ПОТЕРИ НАГРУЗКИ

