

/ Funzione

La valvola limitatrice di pressione e temperatura controlla e limita la temperatura e la pressione dell'acqua calda contenuta in un accumulo sanitario solare. Essa impedisce il raggiungimento di temperature superiori ai 100°C. Al raggiungimento dei valori di taratura, la valvola scarica in atmosfera una quantità d'acqua che riduce la pressione e la temperatura dell'accumulo.

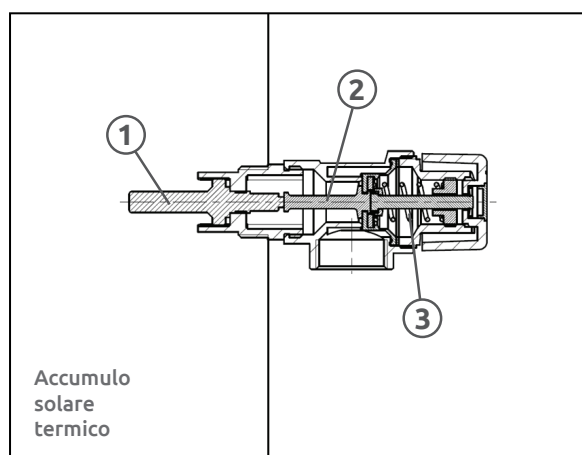
L'acqua espulsa viene infatti immediatamente reintegrata con acqua proveniente dalla rete idraulica d'acquedotto.

/ Principio di funzionamento

La valvola apre lo scarico al raggiungimento dei valori di taratura per:

- **temperatura:** l'elemento termostatico (1) si dilata all'aumentare della temperatura. Questa dilatazione provoca il movimento di un perno (2) di spinta che apre la valvola. La valvola è tarata per aprire a temperature superiori a 100°C.

- **pressione:** l'otturatore, contrastato da una molla tarata (3), si solleva al raggiungimento della pressione di taratura generata dall'acqua dell'impianto idraulico, e apre il passaggio di scarico. La pressione di taratura viene scelta in funzione della massima pressione ammissibile dai componenti dell'impianto. Al diminuire della temperatura e della pressione, si ha l'azione inversa, con la conseguente richiusura della valvola.



/ Prodotti

Art.	Codice	Misura	Bar
S129	93S129ADAF	1/2 M x 1/2 F	3
S129	93S129ADAN	1/2 M x 1/2 F	6
S129	93S129ADAQ	1/2 M x 1/2 F	8
S129	93S129AEAF	3/4 M x 3/4 F	3
S129	93S129AEAN	3/4 M x 3/4 F	6
S129	93S129AEAQ	3/4 M x 3/4 F	8

Caratteristiche tecniche

Materiali

Corpo:	Ottone CW 617 N - UNI EN 12165
Asta:	Ottone CW 617 N - UNI EN 12164
Otturatore e membrana:	EPDM
Molla:	Acciaio UNI EN 10270-1 SH
Manopola comando:	ABS Giallo

Prestazioni

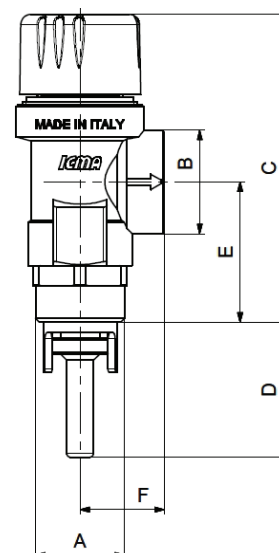
Pressione nominale:	PN10
Potenzialità di scarico 1/2":	10 kW
Potenzialità di scarico 3/4":	25 kW
Fluidi d'impiego:	Acqua/miscela acqua-glicole 50% max

Tarature

Temperatura:	100°C
Pressione:	3-6-8 bar

Dimensioni

Codice	A	B	C	D	E	F
93S129AD...	G 1/2"M	G 1/2"F	80	54	33	24
93S129AE...	G 3/4"M	G 3/4"F	90	54	40	25



Installazione

Si raccomanda l'installazione solo da parte di personale tecnico qualificato previo dimensionamento corretto dell'impianto.

Montaggio

Le valvole limitatrici devono essere installate sulla sommità dell'accumulo di acqua calda solare avendo cura che la sonda di temperatura sia correttamente immersa nel serbatoio. Nessun dispositivo di intercettazione deve essere installato tra la valvola e l'accumulo. Le valvole possono essere montate in posizione verticale od orizzontale, ma non capovolte.

