

/ Descrizione

Il gruppo di rilancio viene utilizzato per regolare la distribuzione e la temperatura del fluido termovettore in impianti multipiano e/o multizona.

Viene installato generalmente in impianti di riscaldamento sottopavimento e/o in impianti di riscaldamento ad alta temperatura dopo il separatore idraulico.

Il gruppo R004 può essere montato su apposito collettore di distribuzione "andata e ritorno" articolo 785.

Il gruppo viene fornito completo di guscio di coibentazione, su richiesta vengono fornite staffe di fissaggio e collettori di collegamento.

Vantaggi del gruppo:

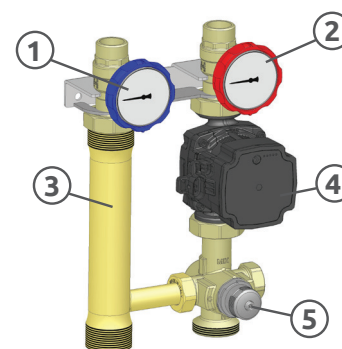
- Reversibilità destro/sinistro
- Compatibilità con tutti i collettori con interasse 125 mm. (con guscio)



/ Elenco componenti

Gruppo di rilancio con miscelazione "punto fisso" completo di:

1. Valvola a sfera DN20 con connessioni G 3/4" F o G 1" M, volantino blu per allacciamento delle tubazioni di ritorno e termometro 0-120°C e valvola di ritegno incorporata.
2. Valvola a sfera DN20 con connessioni G 3/4" F o G 1" M, volantino rosso per allacciamento delle tubazioni di mandata con termometro 0-120°C.
3. Tronchetto in acciaio con estremità filettate G1"1/2M;
4. Circolatore a 3 velocità oppure circolatore elettronico classe energetica "A" con velocità variabile, attacco a bocchettoni G1"1/2 e interasse 130mm.
5. Valvola di miscelazione termostatica a punto fisso in versione 20-50°C per riscaldamento a pavimento o 30-70°C per riscaldamento radiatori.



/ Caratteristiche tecniche

GENERALI

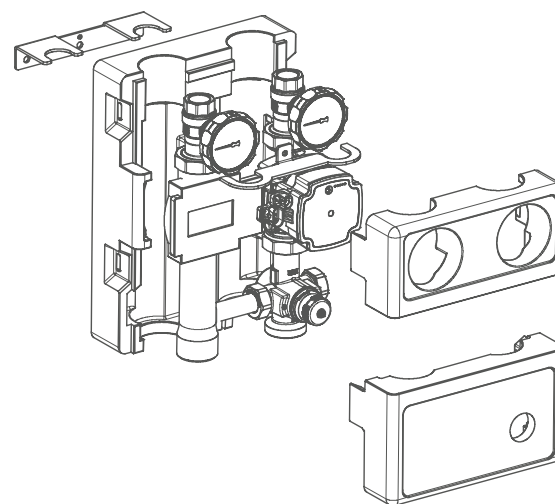
Fluido d'impiego:	Acqua e soluzioni glicolate
Massima percentuale di glicole:	30%
Pressione massima di esercizio:	10 bar
Temperatura massima di esercizio:	5°C ÷ 95°C
Scala termometri:	0 ÷ 120 °C
Circolatori:	Vedere specifiche a pag. 3

MATERIALI

Corpi:	Ottone CW617N - EN 12165
Calotte e bocchettoni:	Ottone CW617N - EN 12165
Tronchetti:	Acciaio tropicalizzato
Termometri:	Acciaio/Alluminio
Staffe di fissaggio:	Acciaio zincato
Elementi di tenuta:	EPDM Perossidico
Guscio isolante:	EPP
Densità Ver. 93:	40 kg/m3
Densità Ver. 94:	60 kg/m3
Conducibilità Termica Ver. 93:	0,036 W/(m·k) a 10°C
Conducibilità Termica Ver. 94:	0,039 W/(m·k) a 10°C

CONNESSIONI

Connessioni superiori:	G 3/4" F - 1" M
Connessioni inferiori:	G 1"1/2 M



VALVOLA MISCELATRICE:

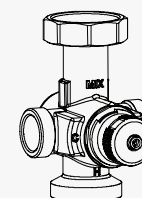
Fluidi d'impiego:	Acqua e soluzioni glicolate
Massima percentuale di glicole:	50%
Pressione massima di esercizio:	10 bar
Temperatura di esercizio:	20-50°C o 30-70°C

Cod. 93786AE052050

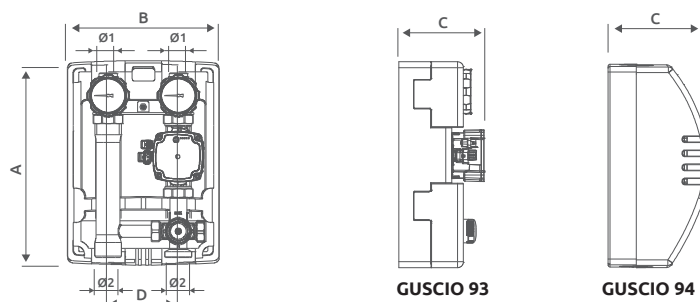
Temperatura di esercizio: 20°-50°C

Cod. 93786AE053070

Temperatura di esercizio: 30°-70°C



/ Caratteristiche dimensionali

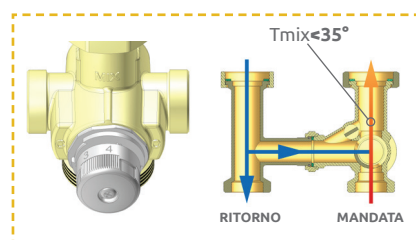


ART.	A		B		C		D	Ø 1		Ø 2
	93	94	93	94	93	94		93	94	
R004	350	360	248	270	200	180	125	3/4" F	G 1" M	G 1" 1/2 M

/ Funzionamento

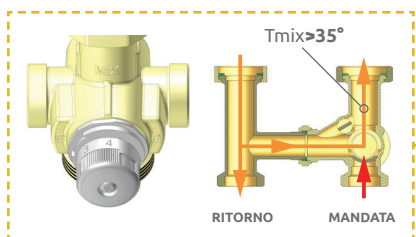
Attraverso l'impostazione della temperatura di lavoro sul miscelatore termostatico, si ottiene un efficace controllo della temperatura di mandata dell'impianto dove questa sia differente da quella del generatore di calore.

Qui a fianco è rappresentato un gruppo con mandata lato destro e miscelatore termostatico 20°-50°C. Dal separatore idraulico partono i collegamenti al gruppo di rilancio che inviano il fluido termovettore alle zone da riscaldare.



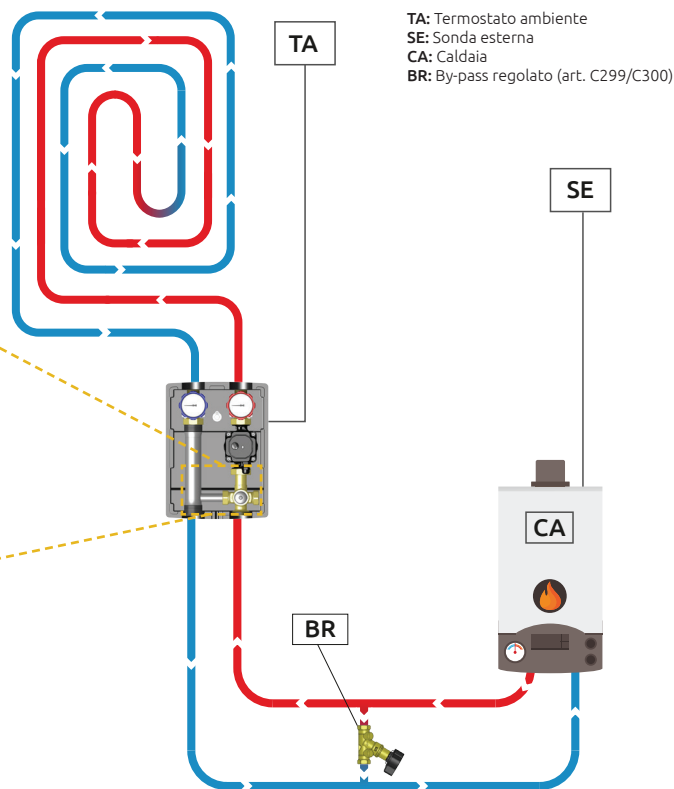
POSIZIONE DI REGOLAZIONE:

Con il miscelatore termostatico impostato su **4***, e la $T_{mix} < 35^\circ$, il fluido termovettore proveniente dalla caldaia CA viene miscelato con quello di ritorno dall'impianto.



POSIZIONE DI CHIUSURA COMPLETA:

Con il miscelatore termostatico impostato su **4***, e la $T_{mix} > 35^\circ$ la mandata viene completamente esclusa. Il fluido termovettore proveniente dal circuito di ritorno viene fatto ricircolare nell'impianto.



TA: Termostato ambiente
SE: Sonda esterna
CA: Caldaia
BR: By-pass regolato (art. C299/C300)

Il miscelatore è disponibile in due versioni:
- 20-50 °C per il riscaldamento a pavimento;
- 30-70 °C per il riscaldamento radiatori.

 RANGE 20°- 50°	Posizione	1	2	3	4*	5	6	7
	°C	20°C	25°C	30°C	35°C	40°C	45°C	50°C
 RANGE 30°- 70°	Posizione	1	2	3	4	5	6	7
	°C	30°C	35°C	40°C	50°C	55°C	60°C	70°C

/ Personalizzazione del gruppo

Gusci



Versione 93



Versione 94

Circolatori (vendibili in paesi extra UE)

Art. P321 - Circolatore Sincrono a 3 velocità:



CARATTERISTICHE TECNICHE:

Marca:	Grundfos
Modello:	UPSO 25 – 65 130 mm
Interasse tra gli attacchi:	130 mm
Connessioni:	G 1"1/2 M
Alimentazione elettrica:	230V – 50Hz
Temp. di esercizio:	+2°C ÷ 110°C.
Pressione max. di esercizio:	10 bar
Pressione min. alla bocca aspirante:	85°C = 0,049 bar 90°C = 0,27 bar 110°C = 1,08 bar
Max. percentuale di glicole:	50%
Grado di protezione:	IP44

Circolatori (vendibili in UE)



Art. P326 - Circolatore Sincrono PWM:

CARATTERISTICHE TECNICHE:

Marca:	Grundfos
Modello:	UMP4 PWM 25/70 130
Interasse tra gli attacchi:	130 mm
Connessioni:	G 1"1/2 M
Alimentazione elettrica:	230V – 50Hz
Temp. di esercizio:	+2÷110°C.
Temp. ambiente max.:	70°C
Pressione max. di esercizio:	10 bar
Pressione min. alla bocca aspirante:	75°C = 0,05 bar 95°C = 0,5 bar 110°C = 1,08 bar
Max. percentuale di glicole:	50%
Grado di protezione:	IP44
Classe energetica (EEI):	≤0.20



Art. P327 - Circolatore con ΔP costante e ΔP variabile:

CARATTERISTICHE TECNICHE:

Marca:	Wilo
Modello:	PARA RS 25/8 130
Interasse tra gli attacchi:	130 mm
Connessioni:	G 1"1/2 M
Alimentazione elettrica:	230V – 50/60Hz
Temp. di esercizio:	T. amb. 50°C = 2 ÷ 105°C T. amb. 55°C = 2 ÷ 90°C T. amb. 60°C = 2 ÷ 77°C T. amb. 65°C = 2 ÷ 66°C
Pressione max. di esercizio:	10 bar
Pressione min. alla bocca aspirante:	0,5 bar
Max. percentuale di glicole:	50%
Grado di protezione:	IPx4D
Classe energetica (EEI):	≤0.21



Art. P328 - Circolatore con PP (pressione proporzionale), CP (pressione costante) CC (curve costanti), PWM (profilo A o C), AA (auto adapt):

CARATTERISTICHE TECNICHE:

Marca:	Grundfos
Modello:	UPM3 hybrid 25/70 130
Interasse tra gli attacchi:	130 mm
Connessioni:	G 1"1/2 M
Alimentazione elettrica:	230V – 50/60Hz
Temp. di esercizio:	+2°C ÷ 110°C
Temp. ambiente max.:	70°C
Pressione max. di esercizio:	10 bar
Pressione min. alla bocca aspirante:	75°C = 0,05 bar 95°C = 0,5 bar 110°C = 1,08 bar
Max. percentuale di glicole:	50%
Grado di protezione:	IP44
Classe energetica (EEI):	≤0.20



Art. P329 - Circolatore con 2 curve a pressione proporzionale - 2 curve a pressione costante - modalità min-max a velocità fissa:

CARATTERISTICHE TECNICHE:

Marca:	Taco
Modello:	ES2 25-70/130
Interasse tra gli attacchi:	130 mm
Connessioni:	G 1"1/2 M
Alimentazione elettrica:	230V – 50/60Hz
Temp. di esercizio:	T. amb. 30°C = 30 ÷ 95°C T. amb. 35°C = 35 ÷ 90°C T. amb. 40°C = 40 ÷ 70°C
Pressione max. di esercizio:	6 bar
Pressione min. alla bocca aspirante:	50°C = 0,3 bar 95°C = 1,0 bar
Max. percentuale di glicole:	30%
Grado di protezione:	IP44
Classe energetica (EEI):	≤0.21



Art. P330 - Circolatore con ΔP costante, ΔP variabile e 3 velocità costanti:

CARATTERISTICHE TECNICHE:

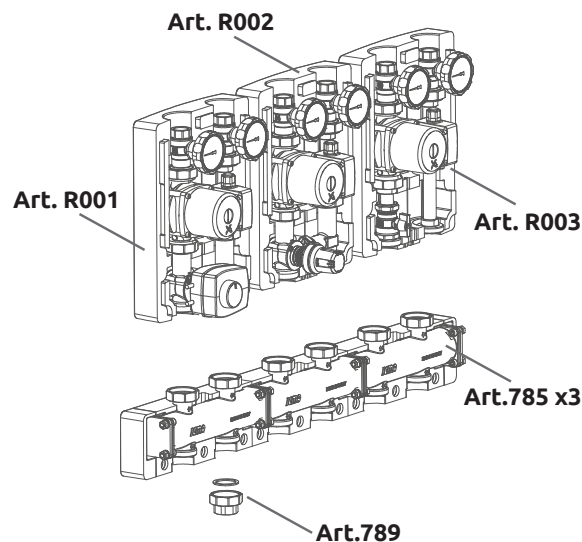
Marca:	Wilo
Modello:	PARA RS 25/7 130
Interasse tra gli attacchi:	130 mm
Connessioni:	G 1"1/2 M
Alimentazione elettrica:	230V – 50/60Hz
Temp. di esercizio:	T. amb. 50°C = 2 ÷ 105°C T. amb. 55°C = 2 ÷ 90°C T. amb. 60°C = 2 ÷ 77°C T. amb. 65°C = 2 ÷ 60°C
Pressione max. di esercizio:	10 bar
Pressione min. alla bocca aspirante:	0,5 bar
Max. percentuale di glicole:	50%
Grado di protezione:	IPx4D
Classe energetica (EEI):	≤0.21

Accessori



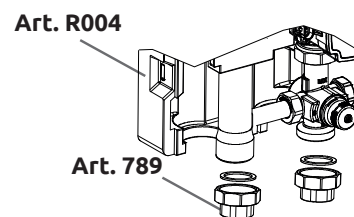
Art. 785

Collettore in ottone a doppia camera adatto per i gruppi di rilancio art. R001-R002-R003-R004, completi di guscio di isolamento in PPE nero. I collettori art. 785 possono essere utilizzati in modo singolo oppure collegati in serie (compreso di viti e guarnizioni).





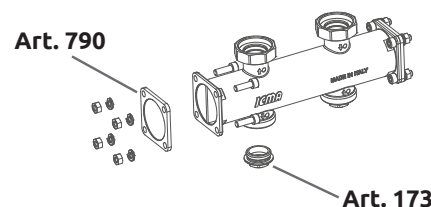
Art. 789
Raccordo filettato G 1" F X G 1" 1/2 F.
Serve a ridurre il filetto G 1" 1/2 F in un filetto G 1" F.



Art. 790
Tappo per chiusura testa collettore art. 785.



Art. 173
Tappo con tenuta o-ring per chiusura attacchi 1" collettore 785.



/ Composizione guscio ver. 93



Basamento **C66R003AE66250**



Coperchio superiore
C67R003AE66250



Coperchio inferiore
C68R004AE66250



Inserto **C05R003AE66250**



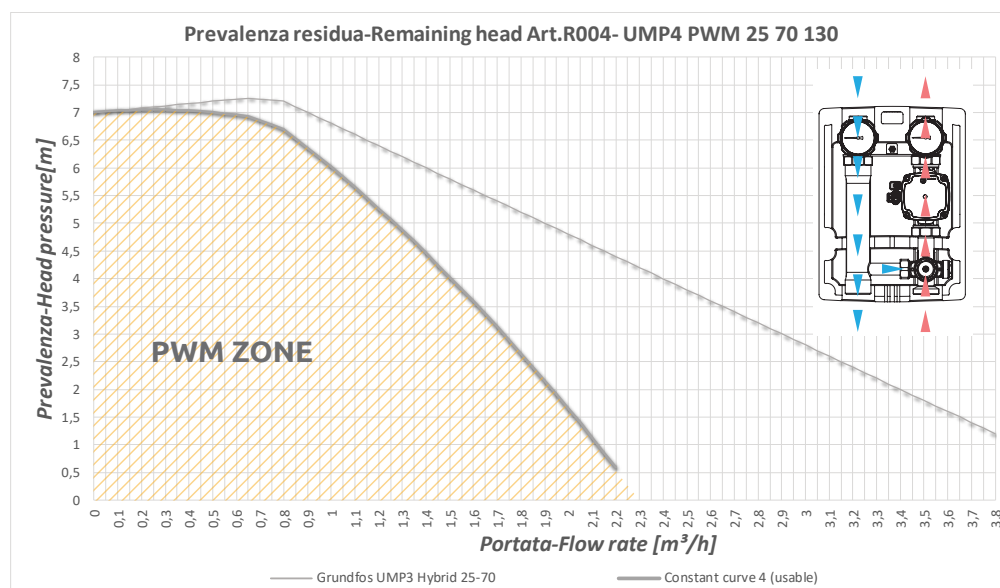
Etichetta **C03S001AE20RT**

/ Composizione guscio ver. 94

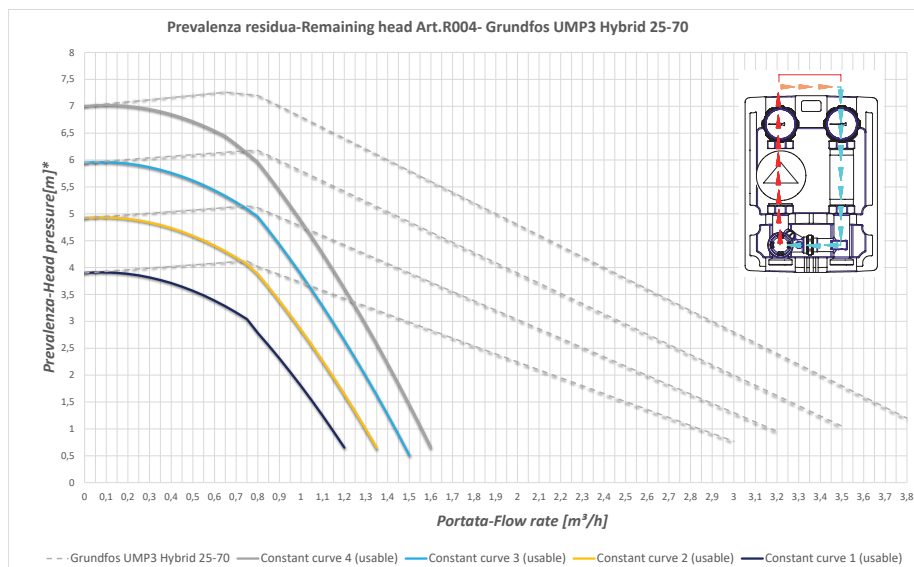


/ Caratteristiche idrauliche

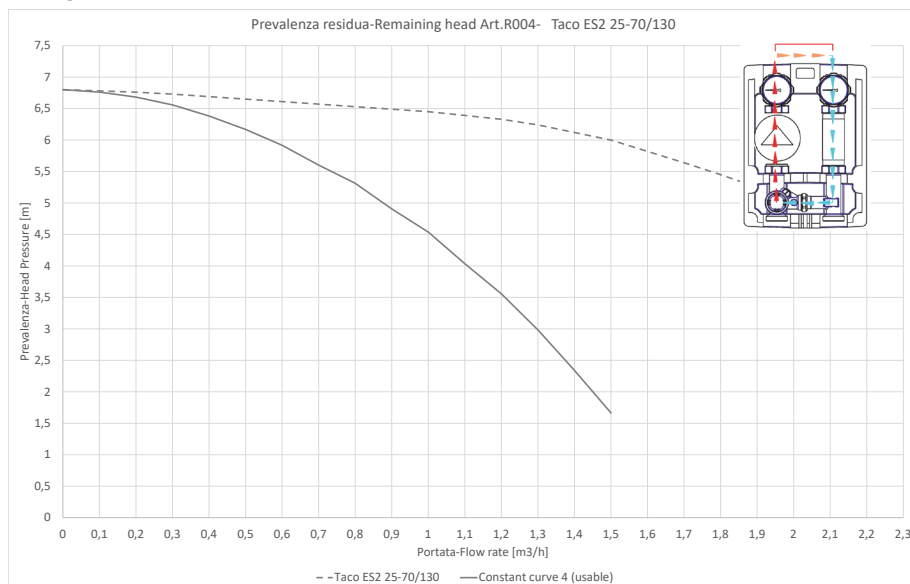
Art. **P326**



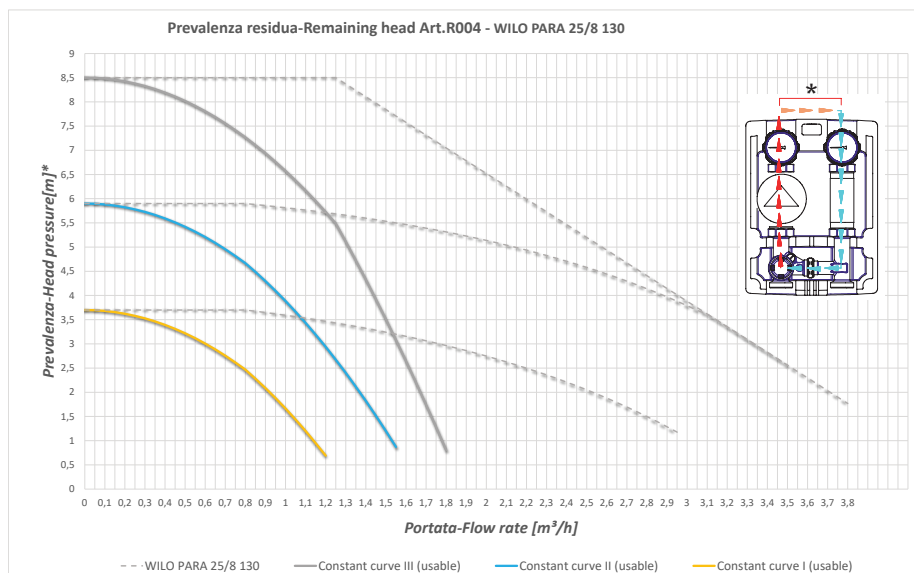
Art. **P328**



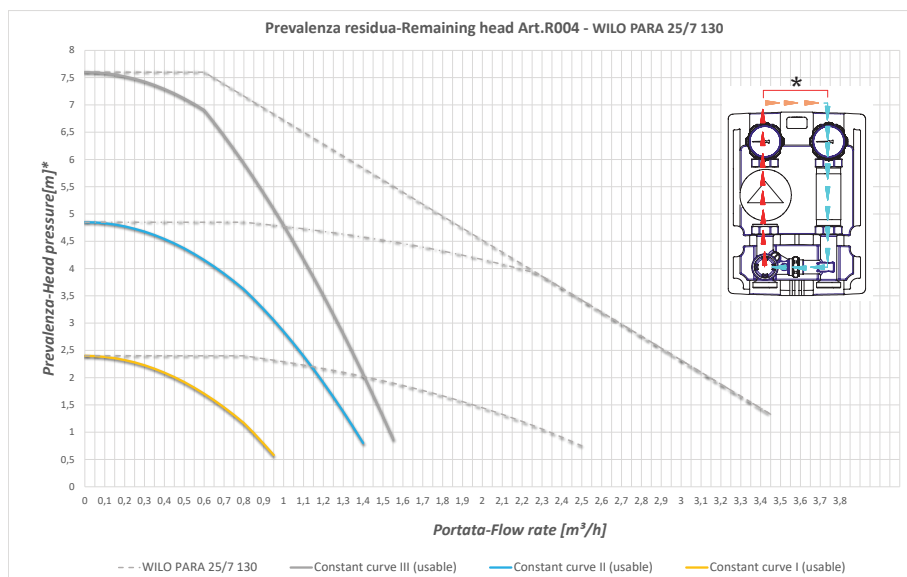
Art. **P329**



Art. **P327**

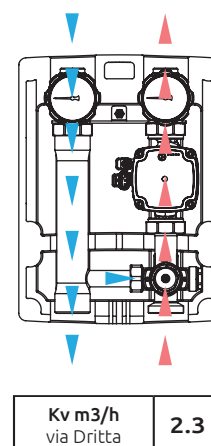
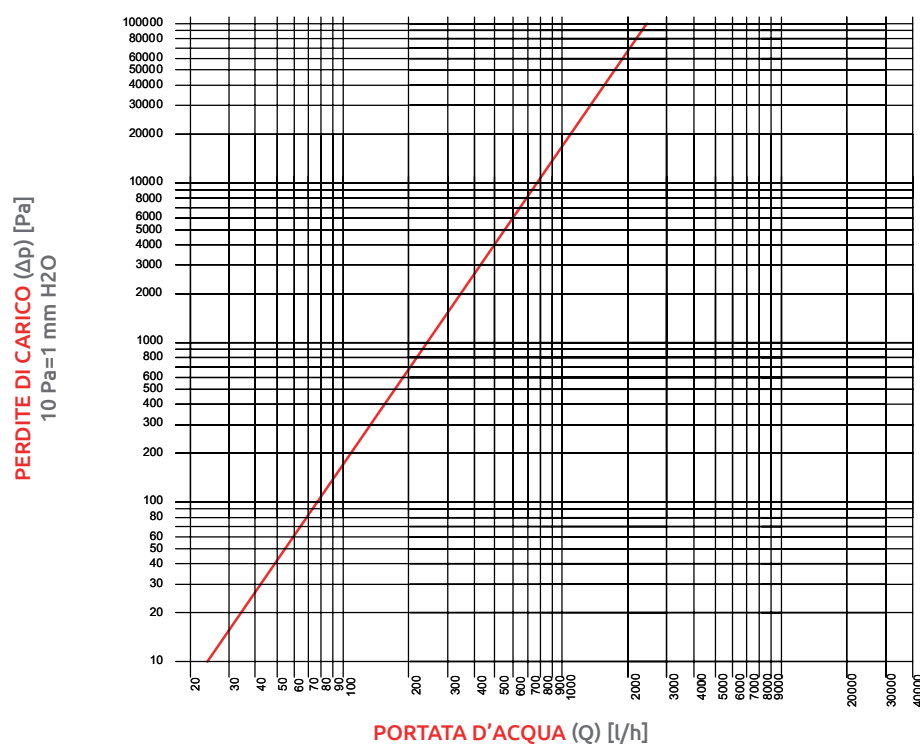


Art. P330



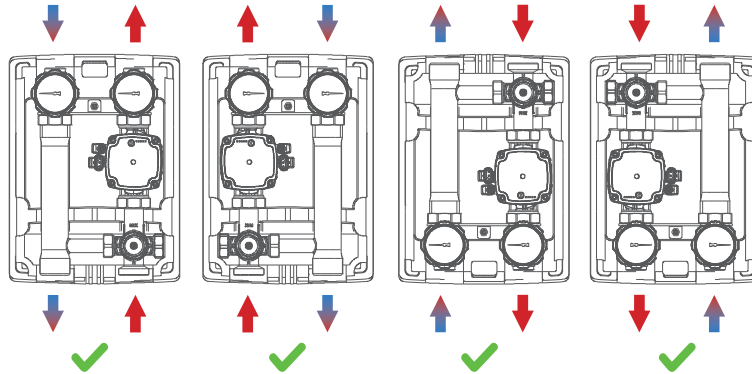
/ Caratteristiche idrauliche

Gruppo di rilancio Art. R004
DIAGRAMMA DELLE PERDITE DI CARICO



/ Posizionamento

Orientamento del gruppo



Configurazione Dx-Sx

