

/ Descrizione

Il gruppo di rilancio viene utilizzato per regolare la distribuzione e la temperatura del fluido termovettore in impianti multipiano e/o multizona.

Viene installato generalmente in impianti di riscaldamento ad alta temperatura dopo il separatore idraulico.

Il gruppo R003 può essere montato su apposito collettore di distribuzione "andata e ritorno" articolo 785.

Il gruppo viene fornito completo di guscio di coibentazione e staffe di fissaggio.

Vantaggi del gruppo:

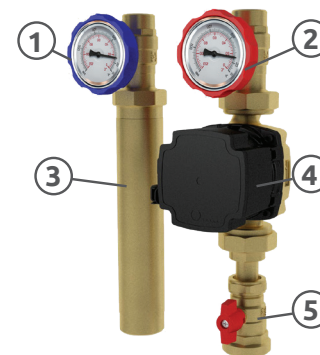
- Reversibilità destro/sinistro
- Compatibilità con tutti i collettori con interasse 125 mm. (con guscio Tipo 93).



/ Elenco componenti

Gruppo di rilancio per "temperatura diretta alta/bassa" completo di:

1. Valvola a sfera DN20 con connessioni G 3/4" F o G 1" M, volantino blu per allacciamento delle tubazioni di ritorno e termometro 0-120°C e valvola di ritegno incorporata.
2. Valvola a sfera DN20 con connessioni G 3/4" F o G 1" M, volantino rosso per allacciamento delle tubazioni di mandata con termometro 0-120°C.
3. Tronchetto in acciaio con estremità filettate G1"1/2M;
4. Circolatore a 3 velocità oppure circolatore elettronico classe energetica "A" con velocità variabile, attacco a bocchettoni G1"1/2 e interasse 130mm.
5. Valvola a sfera DN20 con attacco da G1"1/2 per allacciamento alla tubazione di arrivo da caldaia.



/ Caratteristiche tecniche

GENERALI

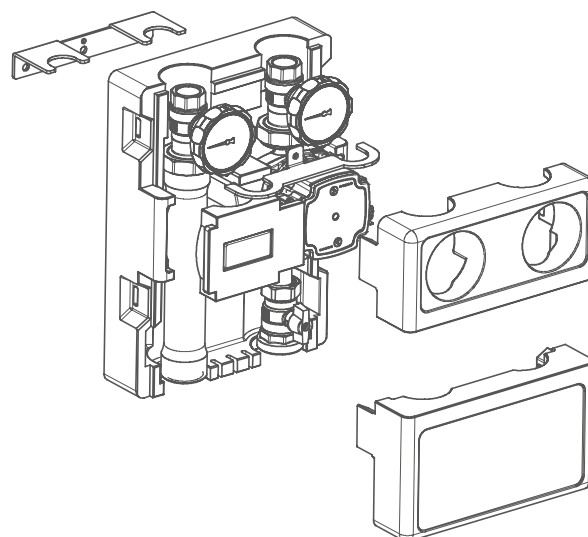
Fluido d'impiego:	Acqua e soluzioni glicolate
Massima percentuale di glicole:	30%
Pressione massima di esercizio:	10 bar
Range di lavoro:	Vedere specifiche circolatori a pag. 3
Scala termometri:	0÷120 °C
Circolatori:	Vedere specifiche a pag. 3

MATERIALI

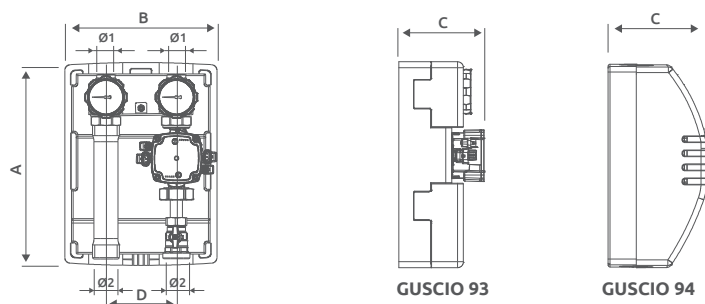
Corpi:	Ottone CW617N - EN 12165
Calotte e bocchettoni:	Ottone CW617N - EN 12165
Tronchetti:	Acciaio tropicalizzato
Termometri:	Acciaio/Alluminio
Staffe di fissaggio:	Acciaio zincato
Guarnizioni piatte:	EPDM Perossidico
Guarnizioni di tenuta:	PTFE
Elementi di tenuta:	EPDM Perossidico
Guscio isolante:	EPP
Densità Ver. 93:	40 kg/m ³
Densità Ver. 94:	60 kg/m ³
Conducibilità Termica Ver. 93:	0,036 W/(m·k) a 10°C
Conducibilità Termica Ver. 94:	0,039 W/(m·k) a 10°C

CONNESSIONI

Connessioni superiori:	G 3/4" F - 1" M
Connessioni inferiori:	G 1"1/2 M



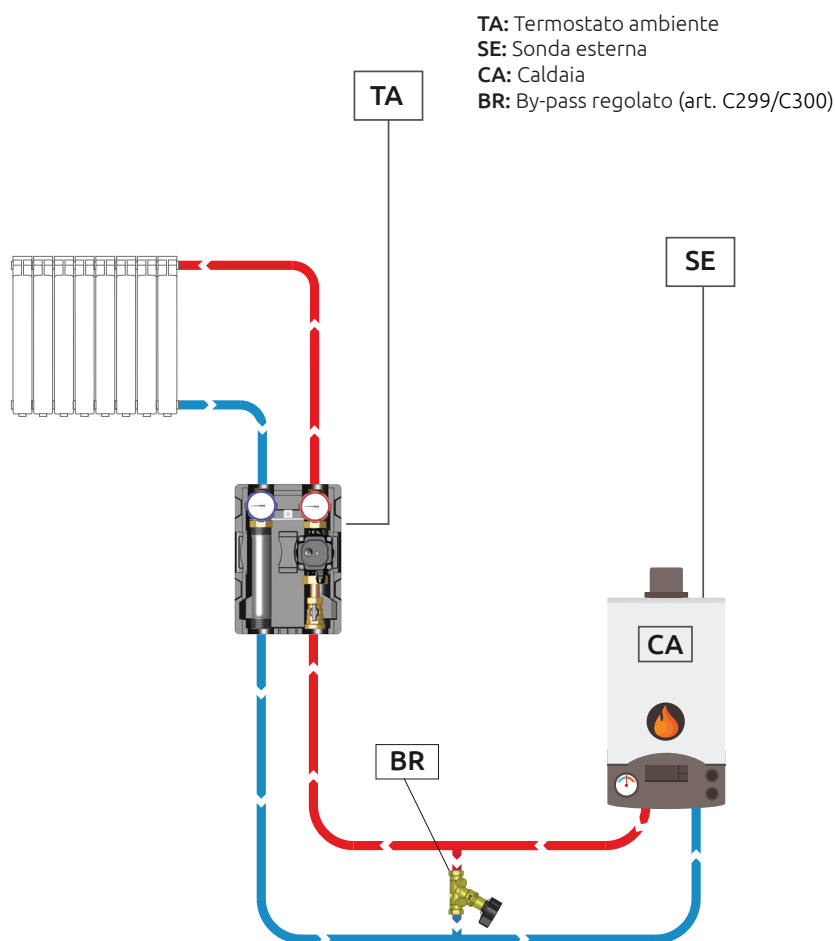
/ Caratteristiche dimensionali



ART.	A		B		C		D	Ø 1		Ø 2
	93	94	93	94	93	94		93	94	
R003	350	360	248	270	200	180	125	3/4" F	G 1" M	G 1" 1/2 M

/ Funzionamento

Il gruppo di rilancio per "temperatura diretta alta/bassa" art. R003 governa un impianto ad alta temperatura (impianto a radiatori o impianto a ventilconvettori). Questo gruppo non è provvisto di valvola miscelatrice e di relativo comando di controllo. Un termostato ambiente comanda direttamente l'azionamento della pompa di ricircolo che invia il fluido termovettore alle utenze. La temperatura del fluido inviata alle utenze è quella di uscita dalla caldaia.



/ Personalizzazione del gruppo

Gusci



Versione 93



Versione 94

Circolatori (vendibili in paesi extra UE)

Art. P321 - Circolatore Sincrono a 3 velocità:



CARATTERISTICHE TECNICHE:

Marca:	Grundfos
Modello:	UPSO 25 – 65 130 mm
Interasse tra gli attacchi:	130 mm
Connessioni:	G 1"1/2 M
Alimentazione elettrica	230V – 50Hz
Temp. di esercizio:	+2°C ÷ 110°C.
Pressione max. di esercizio:	10 bar
Pressione min. alla bocca aspirante:	85°C = 0,049 bar 90°C = 0,27 bar 110°C = 1,08 bar
Max. percentuale di glicole:	50%
Grado di protezione:	IP44

Circolatori (vendibili in UE)



Art. P326 - Circolatore Sincrono PWM:

CARATTERISTICHE TECNICHE:

Marca:	Grundfos
Modello:	UMP4 PWM 25/70 130
Interasse tra gli attacchi:	130 mm
Connessioni:	G 1"1/2 M
Alimentazione elettrica	230V – 50Hz
Temp. di esercizio:	+2°÷110°C.
Temp. ambiente max.:	70°C
Pressione max. di esercizio:	10 bar
Pressione min. alla bocca aspirante:	75°C = 0,05 bar 95°C = 0,5 bar 110°C = 1,08 bar
Max. percentuale di glicole:	50%
Grado di protezione:	IP44
Classe energetica (EEL):	≤0.20



Art. P327 - Circolatore con ΔP costante e ΔP variabile:

CARATTERISTICHE TECNICHE:

Marca:	Wilo
Modello:	PARA RS 25/8 130
Interasse tra gli attacchi:	130 mm
Connessioni:	G 1"1/2 M
Alimentazione elettrica	230V – 50/60Hz
Temp. di esercizio:	T. amb. 50°C = 2 ÷ 105°C T. amb. 55°C = 2 ÷ 90°C T. amb. 60°C = 2 ÷ 77°C T. amb. 65°C = 2 ÷ 66°C
Pressione max. di esercizio:	10 bar
Pressione min. alla bocca aspirante:	0,5 bar
Max. percentuale di glicole:	50%
Grado di protezione:	IPx4D
Classe energetica (EEL):	≤0.21



Art. P328 - Circolatore con PP (pressione proporzionale), CP (pressione costante) CC (curve costanti), PWM (profilo A o C), AA (auto adapt):

CARATTERISTICHE TECNICHE:

Marca:	Grundfos
Modello:	UPM3 hybrid 25/70 130
Interasse tra gli attacchi:	130 mm
Connessioni:	G 1"1/2 M
Alimentazione elettrica:	230V – 50/60Hz
Temp. di esercizio:	+2°C ÷ 110°C
Temp. ambiente max.:	70°C
Pressione max. di esercizio:	10 bar
Pressione min. alla bocca aspirante:	75°C = 0,05 bar 95°C = 0,5 bar 110°C = 1,08 bar
Max. percentuale di glicole:	50%
Grado di protezione:	IP44
Classe energetica (EEI):	≤0.20



Art. P329 - Circolatore con 2 curve a pressione proporzionale - 2 curve a pressione costante - modalità min-max a velocità fissa:

CARATTERISTICHE TECNICHE:

Marca:	Taco
Modello:	ES2 25-70/130
Interasse tra gli attacchi:	130 mm
Connessioni:	G 1"1/2 M
Alimentazione elettrica:	230V – 50/60Hz
Temp. di esercizio:	T. amb. 30°C = 30 ÷ 95°C T. amb. 35°C = 35 ÷ 90°C T. amb. 40°C = 40 ÷ 70°C
Pressione max. di esercizio:	6 bar
Pressione min. alla bocca aspirante:	50°C = 0,3 bar 95°C = 1,0 bar
Max. percentuale di glicole:	30%
Grado di protezione:	IP44
Classe energetica (EEI):	≤0.21



Art. P330 - Circolatore con ΔP costante, ΔP variabile e 3 velocità costanti:

CARATTERISTICHE TECNICHE:

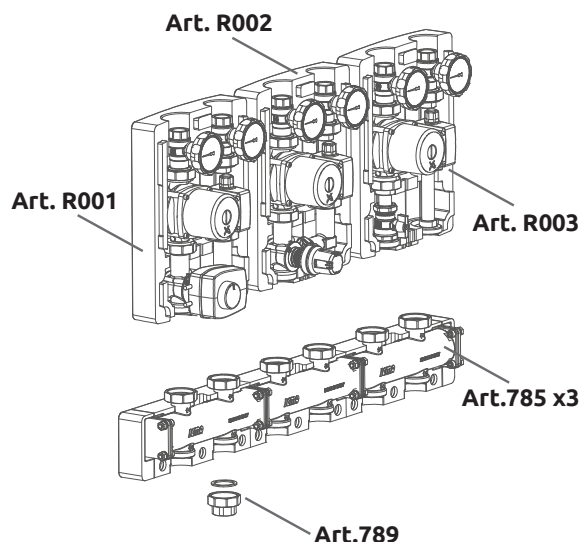
Marca:	Wilo
Modello:	PARA RS 25/7 130
Interasse tra gli attacchi:	130 mm
Connessioni:	G 1"1/2 M
Alimentazione elettrica:	230V – 50/60Hz
Temp. di esercizio:	T. amb. 50°C = 2 ÷ 105°C T. amb. 55°C = 2 ÷ 90°C T. amb. 60°C = 2 ÷ 77°C T. amb. 65°C = 2 ÷ 60°C
Pressione max. di esercizio:	10 bar
Pressione min. alla bocca aspirante:	0,5 bar
Max. percentuale di glicole:	50%
Grado di protezione:	IPx4D
Classe energetica (EEI):	≤0.21

/ Accessori



Art. 785

Collettore in ottone a doppia camera adatto per i gruppi di rilancio art. R001-R002-R003-R004, completi di guscio di isolamento in PPE nero. I collettori art. 785 possono essere utilizzati in modo singolo oppure collegati in serie (compreso di viti e guarnizioni).



Gruppo di rilancio

R003

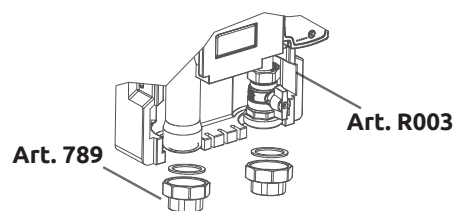
ICMA[®]

ST.R003.01.26.IT (NC1718)



Art. 789

Raccordo filettato G 1" F X G 1" 1/2 F.
Serve a ridurre il filetto G 1" 1/2 F in un filetto G 1" F.



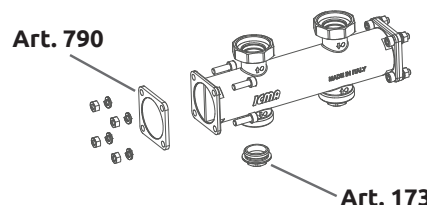
Art. 790

Tappo per chiusura testa collettore art. 785.



Art. 173

Tappo con tenuta o-ring per chiusura attacchi 1" collettore 785.



/ Composizione guscio ver. 93



Basamento **C66R003AE66250**



Coperchio superiore
C67R003AE66250



Coperchio inferiore
C68R003AE66250



Inserto **C05R003AE66250**



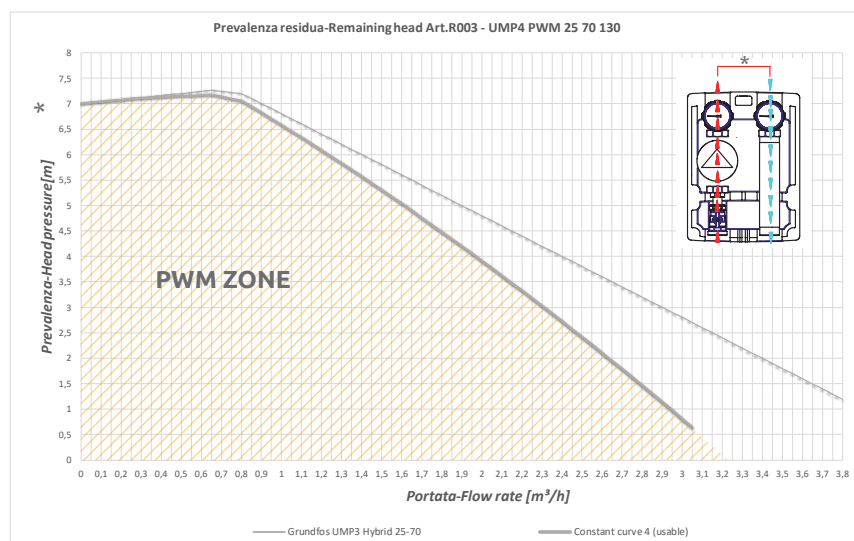
Etichetta **C03S001AE20RT**

/ Composizione guscio ver. 94

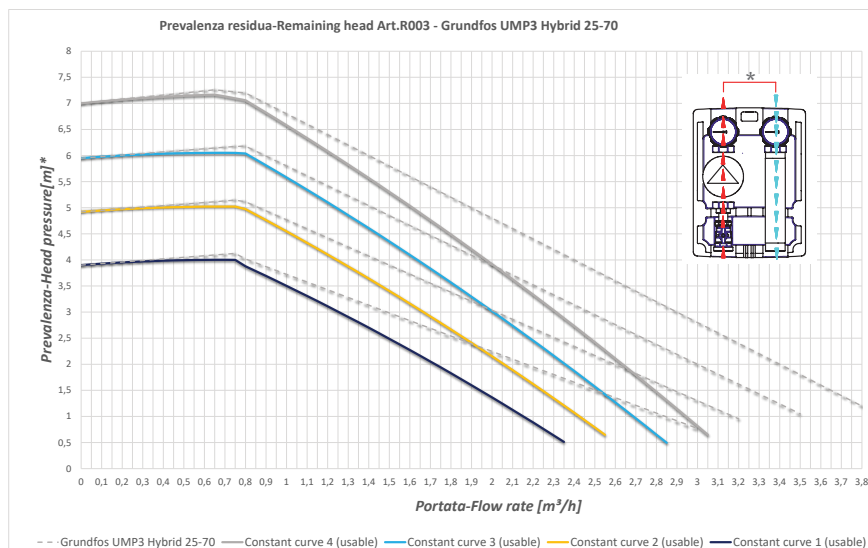


/ Caratteristiche idrauliche

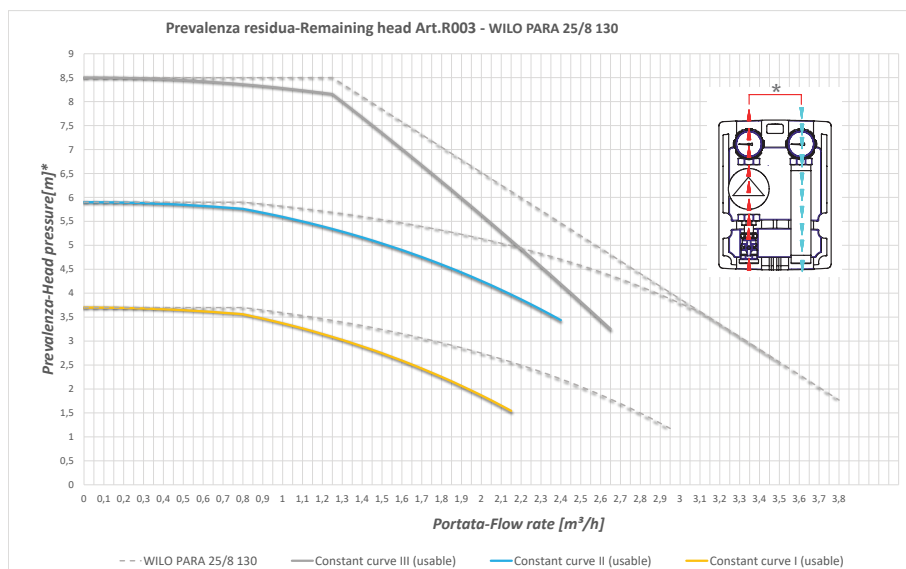
Art. **P326**



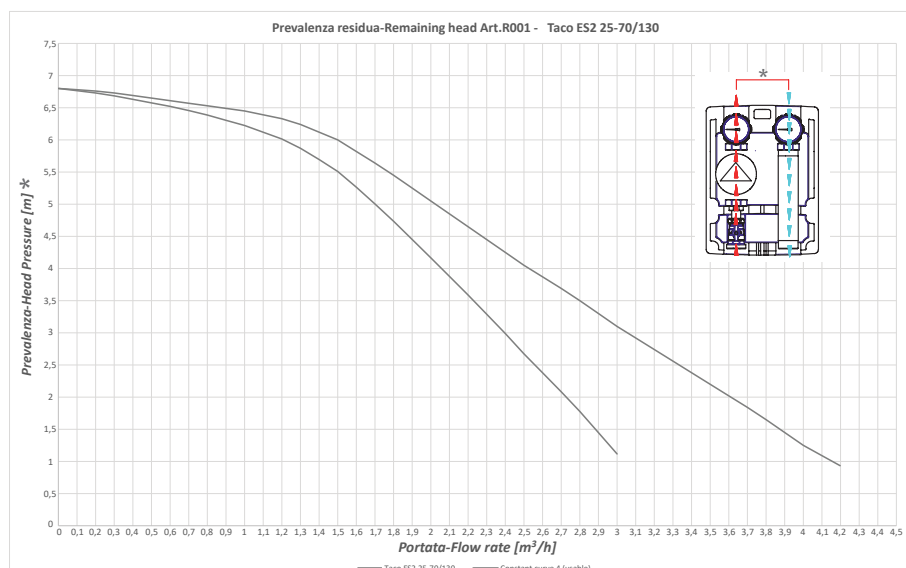
Art. **P328**



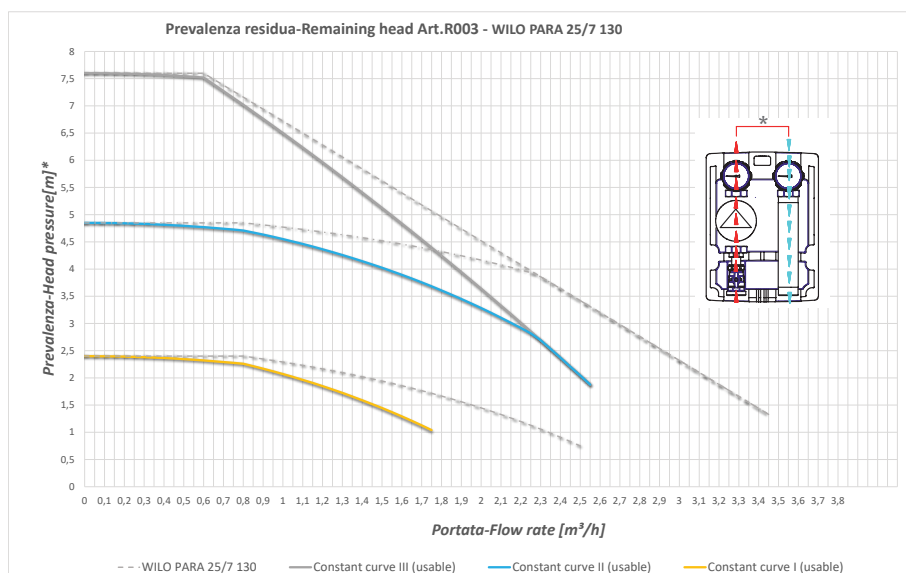
Art. P327



Art. P329

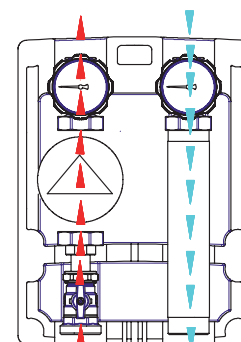
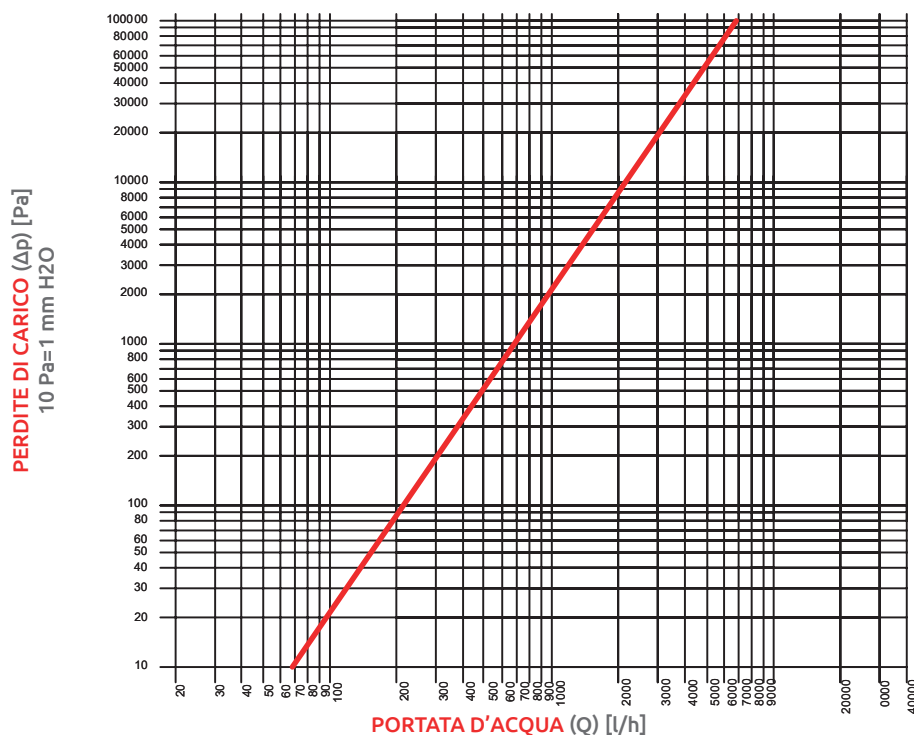


Art. P330



/ Caratteristiche idrauliche

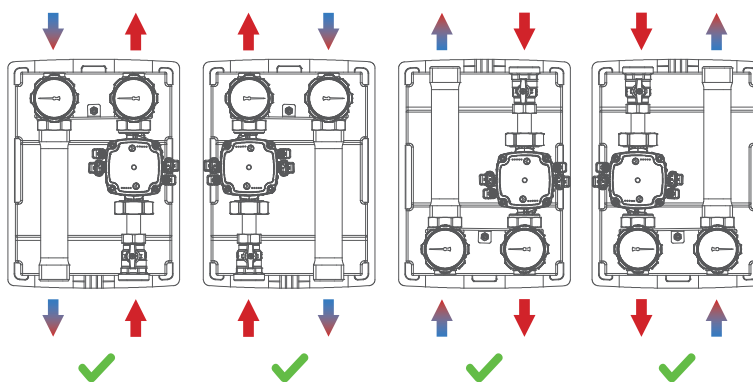
Gruppo di rilancio Art. R003
DIAGRAMMA DELLE PERDITE DI CARICO



Kv m3/h via Dritta	6.8
-----------------------	------------

/ Posizionamento

Orientamento del gruppo



Configurazione Dx-Sx

