

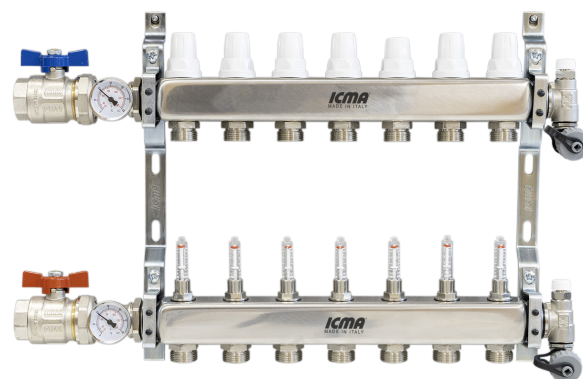
/ Funzione

I kit collettori preassemblati in acciaio inox ICMA sono progettati per migliorare la distribuzione del fluido termovettore negli impianti di riscaldamento, migliorando il controllo dell'emissione termica in ogni zona dell'impianto.

I kit sono forniti con tutti gli accessori necessari per l'installazione, il riempimento e la gestione degli impianti di riscaldamento.

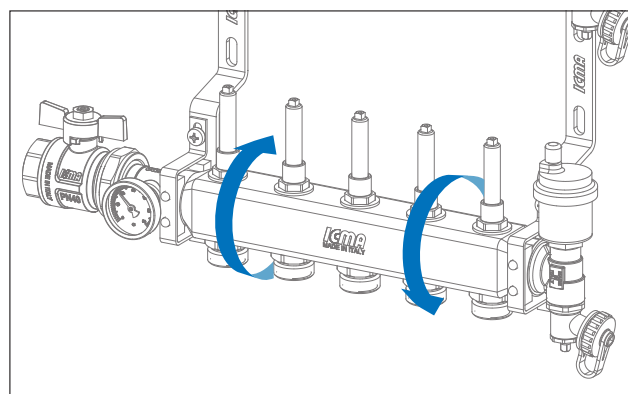
Garantiscono inoltre una regolazione semplice e precisa della portata del fluido termovettore in ogni anello del circuito, nonché la possibilità di singole intercettazioni.

La loro particolare conformazione, dovuta alla sagoma delle staffe di fissaggio, facilita il collegamento con le tubazioni di derivazione in fase di installazione, assicurando ingombri ridotti soprattutto in profondità e permettendone l'installazione anche in spazi molto ridotti.



Basculaggio

I collettori sono progettati per ruotare intorno al proprio asse, facilitando così l'inserimento delle tubazioni.



/ Prodotti

Articolo	Descrizione	Attacco per comandi elettrotermici	Pagina
K069	Kit mandata e ritorno con regolazione ed intercettazione manuale/termostattabile con misuratori di portata Memory.	M28x1,5	11
K071	Kit mandata e ritorno comprensivo di staffe e guarnizioni anti-vibrazione.	M28x1,5	12
K072 208L	Kit di mandata e ritorno comprensivo di staffe e guarnizione antivibrazione. Con staffa di fissaggio 208L per l'alloggiamento dei collettori nelle cassette con profondità 110 mm	M30x1,5	13
K073	Kit mandata e ritorno comprensivo di staffe e guarnizioni anti-vibrazione.	M28x1,5	14
K073 208L	Kit mandata e ritorno con regolazione ed intercettazione manuale/termostattabile con misuratori di portata, staffe e guarnizioni antivibrazione per l'alloggiamento dei collettori nelle cassette con profondità 110 mm	M28x1,5	15
K073179 208L	Kit mandata e ritorno comprensivo di staffe e guarnizioni antivibrazione. Flussimetro TACONOVA Con staffa di fissaggio 208L per l'alloggiamento dei collettori nelle cassette con profondità 110 mm	M28x1,5	16
K074179 208L	Kit mandata e ritorno comprensivo di staffe e guarnizioni antivibrazione. Flussimetro TACONOVA. Con staffa di fissaggio 208L per l'alloggiamento dei collettori nelle cassette con profondità 110 mm	M30x1,5	17

K073179 QU	Kit mandata e ritorno comprensivo di staffe e guarnizioni antivibrazione. Flussimetro TACONOVA. Con staffe di fissaggio 1300	M28x1,5	18
K073 INV	Kit mandata e ritorno comprensivo di staffe e guarnizioni antivibrazione. Con collettori invertiti	M28x1,5	19
K074	Kit mandata e ritorno comprensivo di staffe e guarnizioni antivibrazione.	M30x1,5	20
K074 208L	Kit mandata e ritorno con staffa di fissaggio 208L per l'alloggiamento dei collettori nelle cassette con profondità 110 mm	M30x1,5	21
K075	Kit mandata e ritorno con valvole a sfera, gruppi valvole di sfogo aria automatiche e rubinetti di riempimento separati e girevoli.	M28x1,5	22
K076	Kit mandata e ritorno con valvole a sfera, staffa di fissaggio 208, gruppi valvole di sfogo aria manuali e rubinetti di riempimento separati e girevoli.	M30x1,5	23
K076 208L	Kit mandata e ritorno con valvole a sfera, staffa di fissaggio 208L, gruppi valvole di sfogo aria manuali e rubinetti di riempimento separati e girevoli.	M30x1,5	24
K077	Kit mandata e ritorno con valvole a sfera, gruppi valvole di sfogo aria automatiche e rubinetti di riempimento separati e girevoli.	M28x1,5	25
K077 208L	Kit mandata e ritorno con valvole a sfera, gruppi valvole di sfogo aria automatiche e rubinetti di riempimento separati e girevoli. Con staffa di fissaggio 208L per l'alloggiamento dei collettori nelle cassette con profondità 110 mm	M28x1,5	26
K078	Kit mandata e ritorno con valvole a sfera, staffa di fissaggio 208, gruppi valvole di sfogo aria automatiche e rubinetti di riempimento separati e girevoli.	M30x1,5	27
K078 208L	Kit mandata e ritorno con valvole a sfera, staffa di fissaggio 208L, gruppi valvole di sfogo aria automatiche e rubinetti di riempimento separati e girevoli.	M30x1,5	28
K079	Kit mandata e ritorno con valvole a sfera, gruppi valvole di sfogo aria automatiche e rubinetti di riempimento separati e girevoli.	M28x1,5	29
K081	Kit mandata e ritorno con valvole a sfera, gruppi valvole di sfogo aria automatiche e rubinetti di riempimento separati e girevoli.	M28x1,5	30
K081 208L	Kit mandata e ritorno con valvole a sfera, gruppi valvole di sfogo aria automatiche e rubinetti di riempimento separati e girevoli. Con staffa di fissaggio 208L per l'alloggiamento dei collettori nelle cassette con profondità 110 mm	M28x1,5	31
K086 208L	Kit mandata e ritorno con gruppi valvole di sfogo aria automatiche e rubinetti di riempimento separati e girevoli. Con staffa di fissaggio 208L per l'alloggiamento dei collettori nelle cassette con profondità 110 mm	M30x1,5	32
K088 208L	Kit mandata e ritorno con gruppi valvole di sfogo aria automatiche e rubinetti di riempimento separati e girevoli. Con staffa di fissaggio 208L per l'alloggiamento dei collettori nelle cassette con profondità 110 mm	M30x1,5	33

/ Specifiche tecniche

Materiali

Collettore di mandata	
Barra collettore:	acciaio inox
Flussimetri	
Vitone:	Ottone
Attacco inferiore:	Ottone
Vetrino:	PA12 trasparente
Asta Misuratore:	PA12
Canotto interno:	PPE
Molla:	Acciaio Inox
Tenute idrauliche:	EPDM Perossidico

Collettore di ritorno	
Barra collettore:	acciaio Inox
Valvola termostattizzabile:	
Vitone:	Ottone
Attacco inferiore:	Ottone
Astina int. e molla:	Acciaio Inox
Manopola:	ABS Bianco
Tenute idrauliche:	EPDM Perossidico

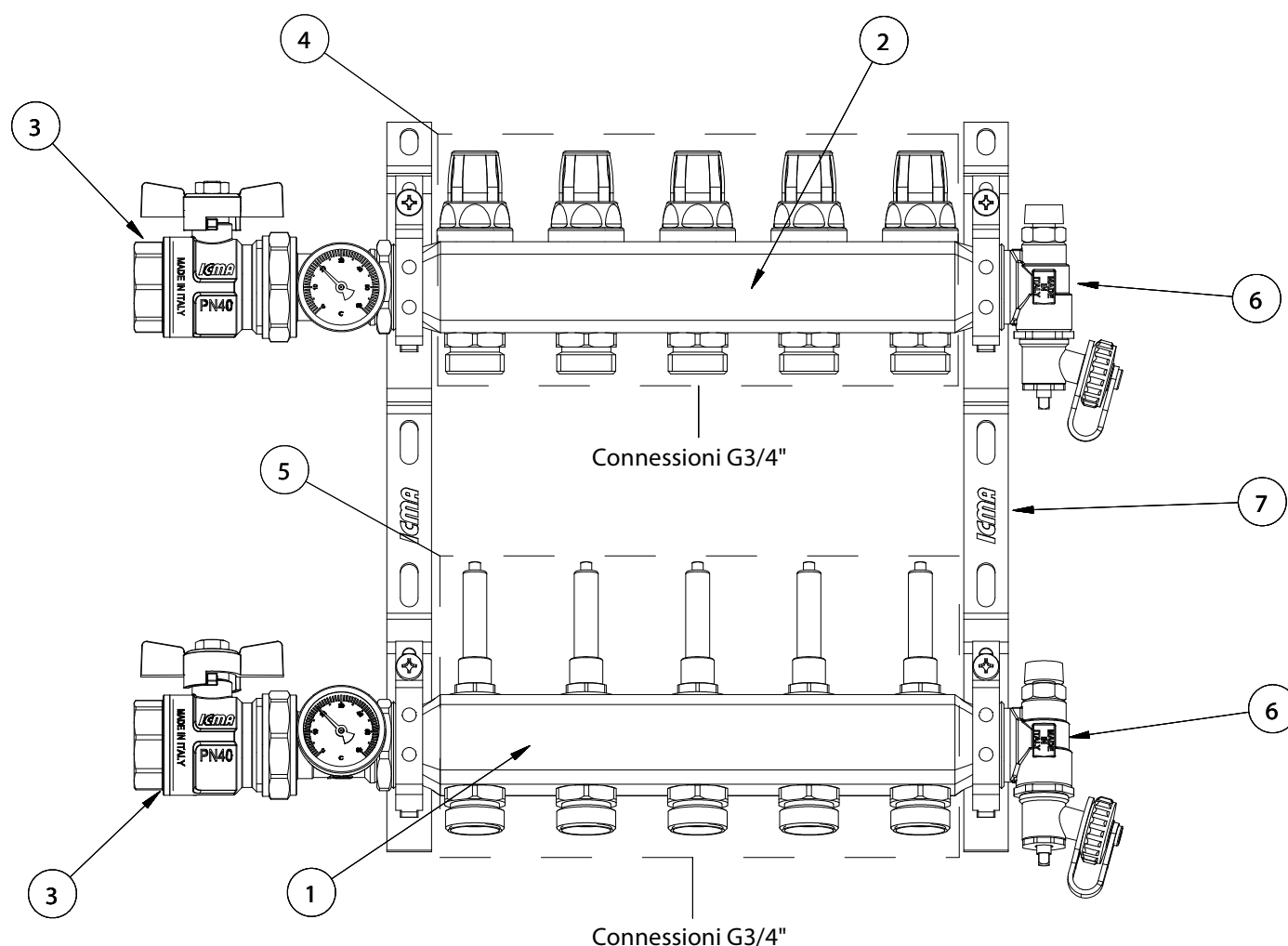
Valvole di intercettazione a sfera	
Corpo:	Ottone
Calotte e bocchettoni:	Ottone
Sfera e manicotto:	Ottone
Manopola:	Alluminio
Guarnizioni sede sfera:	PTFE
Tenute idrauliche:	NBR, FKM

Per i seguenti Articoli rimandiamo alle schede tecniche specifiche:	
Valvole automatiche per sfogo aria G1/2"	Articoli 700-707
Valvole manuali per sfogo aria G1/2"	Articolo 705
Rubineti per carico/scarico impianto G1/2"	Articolo 172
Raccordi intermedi girevoli M-F G1"	Articolo 204
Tappo porta-termometro	Articolo 185
Termometri 0÷60 °C	Articolo 206
Staffe di fissaggio	Articolo 208

Prestazioni

Fluidi d'impiego:	Acqua e soluzioni glicolate
Max percentuale glicole:	30 %
Pressione max esercizio a 20 °C con acqua:	0,6 MPa (6 bar) se presenti i flussimetri 1 MPa (10 bar), se non sono presenti i flussimetri
Temperatura del fluido minima di esercizio:	5 °C
Temperatura del fluido massima di esercizio:	80 °C se presenti i flussimetri ICMA CG1168AE06- CG1169AE06- CG1180AE06
	70° C se presente flussimetro TACONOVA C06179AD05
	90 °C se non sono presenti i flussimetri.
Scala termometri:	0÷60 °C
Dimensioni barra collettore:	G 1" / G 1" 1/4
Dati Kv:	Vedi pagina 34

/ Componenti



1. Collettore di mandata.
2. Collettore di ritorno.
3. Valvole di intercettazione a sfera con bocchettone a tenuta o-ring sul collettore (dotate di indicatore di temperatura 0-60°).
4. Valvole di intercettazione termostattabili predisposte per comandi elettrotermici.
5. Misuratore di portata con valvole di regolazione portata incorporate.
Campo di regolazione:
 - 0/4 L/Min per collettori G1"
 - 0/5 L/Min per collettori G1" con flussimetro TACONOVA C06179AD05:
 - 0/8 L/Min per collettori G1"1/4
6. Tappi con guarnizione per tenuta sul collettore:
 - valvole automatiche di sfogo aria per articolo K077 e K081
 - valvole manuali di sfogo aria con tappo girevole per articolo K075 e K079
7. Staffe di fissaggio con guarnizioni antivibrazione.

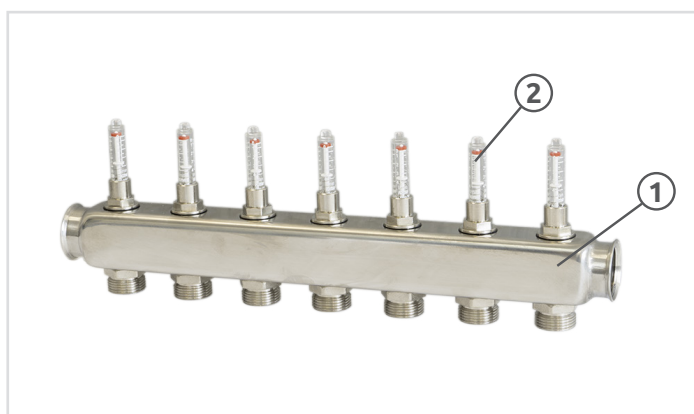
/ Descrizione dei componenti

Collettore di mandata

Il collettore di mandata è costituito da una barra di acciaio inox (1) e da un numero variabile di misuratori di portata dotati di valvole di regolazione (2). Sul vetrino trasparente con scala graduata (3), posto nella parte superiore del flussimetro, è possibile leggere in tempo reale il valore della portata di ogni anello dell'impianto a pavimento. (La scala di lettura del flussimetro dipende dal collettore: per i collettori da G1" la scala è 0÷4 l/min, per i collettori da G1"1/4 è 0÷8 l/min). Tramite la valvola di controllo è possibile regolare la portata dei singoli anelli. Ciò semplifica e velocizza notevolmente la taratura del circuito.

Inoltre, la stessa valvola consente di chiudere ogni circuito, isolandolo dall'impianto.

Per il funzionamento della valvola di controllo, vedere il capitolo a pagina 9.



Collettore di ritorno

Il collettore di ritorno è costituito anch'esso da una barra di acciaio inox (1) e da un numero variabile di valvole di intercettazione termostatzabili (2).

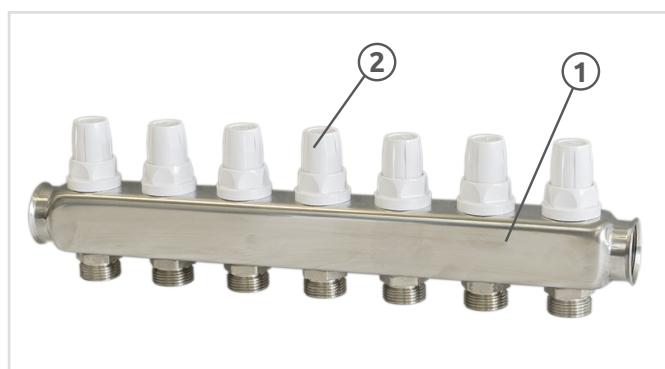
Avvitando completamente (ruotando in senso orario) la parte superiore del tappo bianco (3) posto sopra la valvola, è possibile bloccare il flusso del fluido (5) isolandolo dal resto del circuito.

Le valvole di intercettazione sono inoltre predisposte per l'installazione di attuatori elettrotermici (6), che permettono di mantenere la temperatura ambiente impostata, se collegati ad un termostato.

Per effettuare questa operazione è sufficiente svitare completamente entrambe le parti della manopola bianca (3 e 4) dal corpo valvola e agganciare prima la ghiera di fissaggio (7) e poi l'attuatore.

Sarà comunque possibile rimuovere l'attuatore installato e rimontare la manopola bianca per il comando manuale in qualsiasi momento, riportando la valvola di intercettazione nella condizione iniziale.

Per l'installazione degli attuatori consultare il foglio istruzioni specifico contenuto nella confezione di ogni attuatore.



Accessori

Valvole di intercettazione



Art. 215 - Valvola a sfera dritta a passaggio totale con bocchettone con tenuta O-ring, farfalla in alluminio verniciato rosso/blu, bocchettone sede piana, asta comando antiscoppio doppio o-ring. Filettatura ISO 228.

Art.	Misura	Colore	Codice
215	1"	Rosso	87251AF11
215	1"	Blu	87251AF12



Art. 225 - Valvola a sfera a passaggio totale a squadra con bocchettone con tenuta O ring al collettore. Attacco del bocchettone alla valvola a sfera con guarnizione a sede piana. Filettatura ISO 228.

Art.	Misura	Colore	Codice
225	1"	Rosso	87225AF11
225	1"	Blu	87225AF12



Art. 216 - Valvola a sfera dritta a passaggio totale con attacco girevole portatermometro, unione al collettore con tenuta O ring (termometro art. 206 0-60° incluso). Filettatura ISO 228.

Art.	Misura	Colore	Codice
216	1"	Rosso	87216AF11
216	1"	Blu	87216AF12
216	1"1/4	Rosso	87216AF11
216	1"1/4	Blu	87216AF12



Art. 226 - Valvola a sfera a passaggio totale a squadra con attacco girevole portatermometro, unione al collettore con bocchettone a sede piana e termometro (termometro art. 206 0-60° incluso). Filettatura ISO 228.

Art.	Misura	Colore	Codice
216	1"	Rosso	87216AF11
216	1"	Blu	87216AF12
216	1"1/4	Rosso	87216AF11
216	1"1/4	Blu	87216AF12

Valvole di sfogo aria



Art. 700 - Valvolina automatica di sfogo aria a galleggiante. Compatta.

Art.	Misura	Codice
700	1/2"	82700AD06



Art. 705 - Valvola di scarico aria manuale orientabile con o-ring di tenuta.

Art.	Misura	Codice
705	1/2"	82705AD06

Tappi



Art. 185 Tappo di testa portatermometro con guarnizione per tenuta su collettore.

Art.	Misura	Codice
185	1"	87185AF06



Art. 173 - Tappo di testa con tenuta O ring sul collettore.

Art.	Misura	Codice
173	3/4"	87173AE05
173	1"	87173AF06
173	1"1/4	87173AG06



Art. 209 - Tappo girevole con valvolina automatica per sfogo aria e scarico acqua.

Art.	Misura	Codice
209	1"	87209AF06
209	1"1/4	87209AG06



Art. 269 - Tappo con guarnizione antigocciolamento con valvola automatica o manuale per sfogo aria o scarico acqua.

Art.	Misura	Codice
269	1"	87269AF06
269	1"1/4	87269AG06
269 c/701	1"	87269AF06701
269 c/701	1"1/4	87269AG06701

Staffe di fissaggio



Art. 1300 - Staffa di fissaggio con guarnizioni antivibrazione. Attacco quadro 40mm. Interasse 200 mm, possibilità di staffaggio sulla parte quadra della barra collettore. Permettono l'alloggiamento dei collettori nelle cassette con profondità 100 mm (ns. art. 196)

Art.	Misura	Codice
1300	1"	C111300AF06



Art. 208H - Staffa di fissaggio con guarnizioni antivibrazione interasse fra i due collettori 260 mm. Consente l'alloggiamento dei circolatori con lunghezza pari a 180 mm.

Art.	Misura	Codice
208H	1"	87208AF06H



Art. 208 - Staffa di fissaggio con guarnizioni antivibrazioni. Interasse fra i due collettori 210 mm.

Art.	Misura	Codice
208	1"	87208AF06
208	1"1/4	87208AG06



Art. 208L - Staffa di fissaggio con guarnizioni antivibrazione interasse fra i due collettori 210 mm. Permettono l'alloggiamento dei collettori nelle cassette con profondità 110 mm. (ns. art. 197).

Art.	Misura	Codice
208L	1"	87208AF06L

Raccordi tubo multistrato

Raccordi per tubi in materiale plastico semplice o multistrato. Filettatura per il raccordo sul collettore G3/4" Euroconus.



Art. 101 - Dado lungo, adattatore con 4 O-ring.



Art. 119 - Dado corto, adattatore disponibile nella versione con 1 O-ring o 3 O-ring.

Assicurano un semplice e sicuro collegamento del tubo multistrato alle derivazioni dei collettori di mandata e di ritorno. Le tenute sul tubo e sul collettore sono realizzate con anelli O-Ring in EPDM Perossidico.

Grazie alla loro ridotta rugosità superficiale interna garantiscono basse perdite di carico.

Rubinetto per carico/scarico



Art. 172 - Rubinetto orientabile ad apertura micrometrica. Dotato di guarnizione di tenuta per montaggio sul collettore e tappo con guarnizione per chiusura di sicurezza

Art.	Misura	Codice
172	1/2"	87172AD06

Attuatori elettrotermici



Art. 982 - Comando elettrotermico con microinterruttore di fine corsa per segnale pulito normalmente chiuso.

Art.	Misura	Tensione	Codice
982	28x1,5	24 volt	82982NC54
982	28x1,5	230 volt	82982NC53



Art. 983 - Comando elettrotermico on-off normalmente chiuso

Art.	Misura	Tensione	Codice
983	28x1,5	24 volt	82983NC54
983	28x1,5	230 volt	82983NC53

Cassette per collettori



Art. 196 - Cassetta per impianti di riscaldamento sottopavimento con serratura. È possibile regolare l'altezza della cassetta (da 630 a 930 mm) e la profondità (da 90 a 110 mm). È possibile regolare la posizione interna del collettore tanto in altezza quanto lateralmente. Per collettori senza pompa di circolazione.

Art.	Larghezza	Codice
196	500	87196OE09
196	700	87196OF09
196	850	87196OK09
196	1000	87196OG09
196	1200	87196OH09



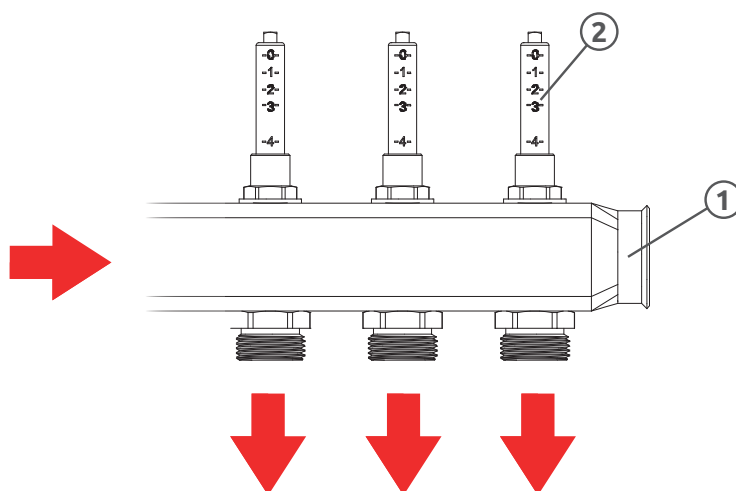
Art. 197 - Cassetta per impianti di riscaldamento sottopavimento con serratura. È possibile regolare l'altezza della cassetta (da 630 a 930 mm) e la profondità (da 110 a 130 mm). È possibile regolare la posizione interna del collettore tanto in altezza quanto lateralmente. Consente di alloggiare collettori con pompa di circolazione.

Art.	Larghezza	Codice
197	500	87197OC09
197	700	87197OF09
197	850	87197OK09
197	1000	87197OG09
197	1200	87197OH09

Utilizzo dei misuratori di portata con valvola di regolazione incorporata

Il collettore di mandata, come sopra descritto, è composto da una barra trafilata forata (1) sulla quale sono montati dei misuratori di portata con valvola di regolazione della portata incorporata (2).

I misuratori di portata hanno la funzione di indicare il valore della portata di ogni singolo anello dell'impianto in tempo reale, mentre le valvole di regolazione incorporate ne permettono la taratura in modo semplice e preciso, questo semplifica e velocizza notevolmente l'operazione di taratura dell'intero circuito.



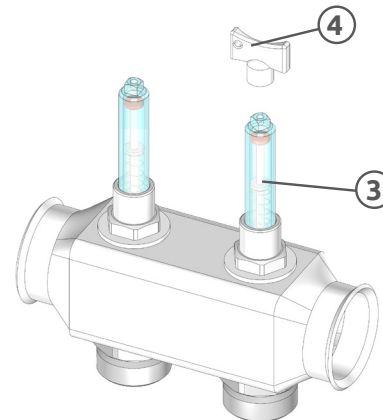
Regolazione della portata

Per effettuare la regolazione della portata è sufficiente ruotare il vetrino trasparente (3) posto nella parte superiore del misuratore.

Per agevolare questa operazione viene fornita in dotazione una speciale chiavetta (4) che deve essere inserita sul quadro ricavato nella parte superiore del vetrino.

- **Avvitando il vetrino (ruotare in senso orario) la portata diminuisce**
- **Svitando il vetrino (ruotare in senso antiorario) la portata aumenta**

Chiudendo completamente la valvola di regolazione è possibile intercettare ogni singolo anello, escludendolo dall'impianto.



Montaggio flussimetro TACONOVA C06179AD06

Il flussimetro TACONOVA C06179AD05 viene montato solitamente nella barra di andata del distributore. Può essere montato sia in posizione orizzontale che verticale.

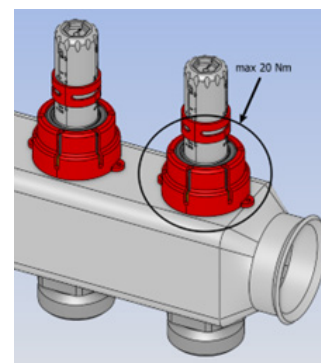
Per una corretta funzione, l'adattamento del distributore deve corrispondere agli standard del produttore.

Durante il montaggio sul distributore la coppia di serraggio non deve superare i 20 Nm.

Si può smontare l'indicatore per effettuare lavori di manutenzione.

La regolazione può essere bloccata e piombata contro manipolazioni.

La valvola di regolazione è chiudibile.



Letture della portata

Sul vetrino trasparente è riportata una scala graduata mentre al suo interno sono presenti un'astina bianca con un piattello arancione (5), questi due elementi si alzano e si abbassano all'interno del vetrino in funzione delle variazioni della portata del fluido che scorre all'interno del misuratore.

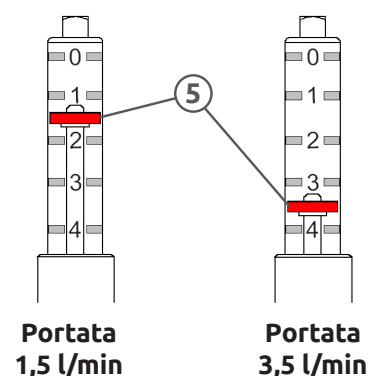
La posizione del piattello arancione, riportata sulla scala graduata del vetrino, indica il valore reale della portata del fluido che sta passando nel misuratore e di conseguenza nel relativo anello dell'impianto a pavimento, il campo di lettura dei misuratori è il seguente:

0÷4 l/min per i collettori di sezione G1"

0÷5 l/min per i collettori di sezione G1" con Flussimetro TACONOVA C06179AD05

0÷8 l/min per i collettori da G1" 1/4.

Esempi di lettura



Utilizzo dei misuratori di portata con sistema Memory-Plus

Impiego

Il misuratore di portata Memory-Plus viene montato sui collettori di distribuzione per impianti a pannelli radianti a pavimento e consente di visualizzare in tempo reale l'esatta portata di fluido che circola in ogni circuito. La precisione del misuratore permette una calibrazione del flusso d'acqua anche alle portate più piccole. Disponibile per portate pari a: 0-4l/min e 0-8 l/min.

Funzionamento

Il misuratore di portata Memory-Plus permette di memorizzare la portata voluta e di aprire e chiudere il misuratore senza perdere la calibrazione di portata fatta in precedenza.

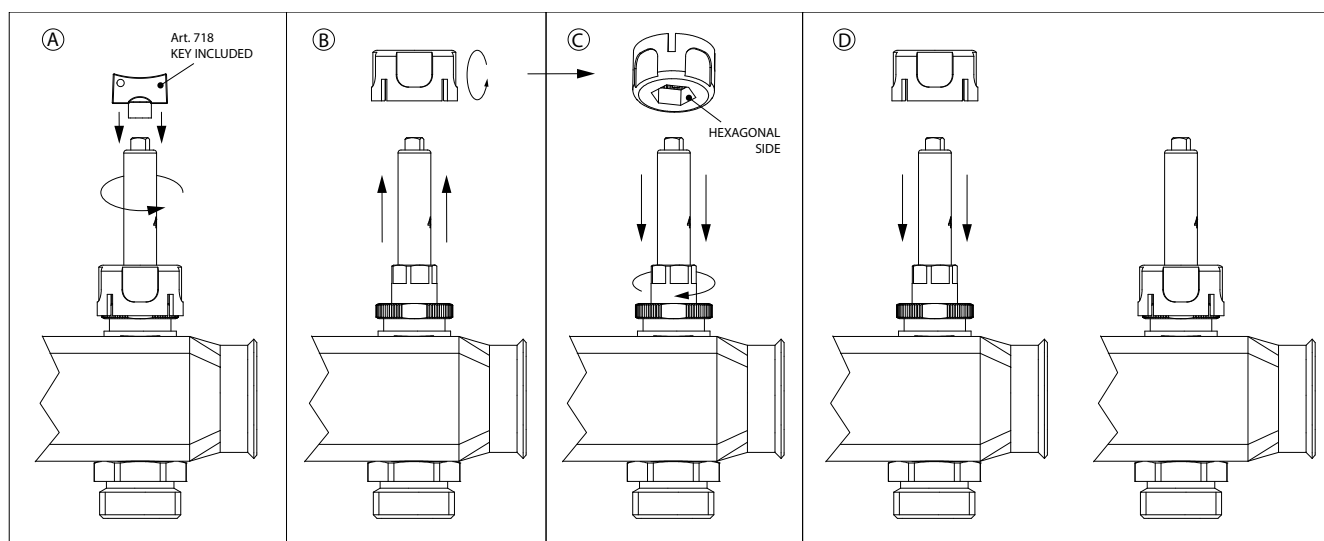
Per una corretta calibrazione della portata agire come segue:

Girare completamente in senso antiorario il vetrino (1) usando la chiavetta di apertura e chiusura art. 718 inclusa. Condizione essenziale per ottenere una corretta regolazione. Togliere l'anello di blocco (3).

Ruotare lentamente in vitone di regolazione (2) in senso orario fino a visualizzare sul vetrino (1) la portata desiderata.

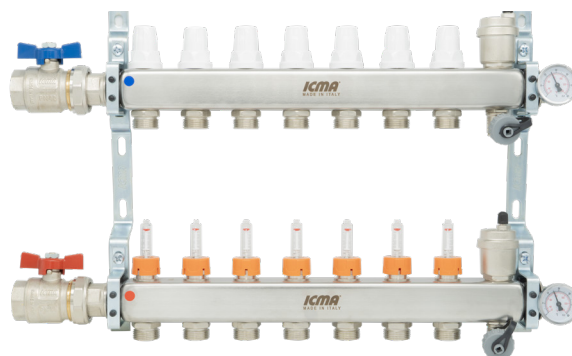
Per tale operazione capovolgere l'anello di blocco (3) utilizzandolo dal lato esagonale per effettuare l'opportuna regolazione.

Per garantire che la portata non venga cambiata è necessario calzare nuovamente l'anello di blocco (3) sul vitone (2) e sulla parte sottostante in ottone zigrinato (4). Dopo questa operazione di calibrazione e blocco è possibile chiudere e riaprire il misuratore ruotando il vetrino (1) senza perdere la calibrazione effettuata in precedenza. Durante il normale funzionamento il vetrino del misuratore di portata deve sempre trovarsi in posizione di totale apertura.



/ K069

Kit di collettori in acciaio inox con regolazione ed intercettazione manuale/termostattizzabile con misuratori di portata Memory Plus. Include: 2 valvole a sfera (art. 216), attacco bocchettone della valvola a sfera con guarnizione a sede piana tenuta con O-ring sul collettore, 2 staffe di fissaggio (art. 208) con guarnizioni antivibrazione, 2 valvole automatiche per sfogo aria da 3/8" (art. 700), 2 rubinetti per scarico acqua da 1/2" (art. 172). 2 tappi portamanometri da 1" con tenuta O-ring, 2 termometri 0-60° ns. art. 206. **Filettatura per i raccordi 3/4 Euroconus. Scegliere comandi elettrotermici con connessione 28x1,5.**



Gamma prodotti

Art.	Misura attacchi testa	Uscite	Codice	Filettatura raccordo	Lunghezza totale collettore	Cassetta consigliata art. 196
K069	1"	2	87K069PG32	3/4" EK.	285 mm	500 mm
K069	1"	3	87K069PH32	3/4" EK.	335 mm	500 mm
K069	1"	4	87K069PJ32	3/4" EK.	385 mm	500 mm
K069	1"	5	87K069PK32	3/4" EK.	435 mm	700 mm
K069	1"	6	87K069PL32	3/4" EK.	485 mm	700 mm
K069	1"	7	87K069PM32	3/4" EK.	535 mm	700 mm
K069	1"	8	87K069PQ32	3/4" EK.	585 mm	700 mm
K069	1"	9	87K069PR32	3/4" EK.	635 mm	850 mm
K069	1"	10	87K069PS32	3/4" EK.	685 mm	850 mm
K069	1"	11	87K069PT32	3/4" EK.	735 mm	850 mm
K069	1"	12	87K069PU32	3/4" EK.	785 mm	1000 mm
K069	1"	13	87K069PV32	3/4" EK.	835 mm	1000 mm
K069	1"	14	87K069PW32	3/4" EK.	885 mm	1200 mm

/ K071

Kit di collettori in acciaio inox con regolazione ed intercettazione manuale/termostattizzabile con staffe di fissaggio (art. 208) con guarnizioni antivibrazione. **Filettatura per i raccordi 3/4 Euroconus. Scegliere comandi elettrotermici con connessione 28x1,5.**



Gamma prodotti

Art.	Misura attacchi testa	Uscite	Codice	Filettatura raccordo	Lunghezza totale collettore	Cassetta consigliata art. 196	Cassetta consigliata art. 197
K071	1"	2	87K071PG32	3/4" EK.	125 mm	500 mm	
K071	1"	3	87K071PH32	3/4" EK.	175 mm	500 mm	
K071	1"	4	87K071PJ32	3/4" EK.	225 mm	500 mm	
K071	1"	5	87K071PQ32	3/4" EK.	275 mm	700 mm	
K071	1"	6	87K071PK32	3/4" EK.	325 mm	700 mm	
K071	1"	7	87K071PR32	3/4" EK.	375 mm	700 mm	
K071	1"	8	87K071PL32	3/4" EK.	425 mm	700 mm	
K071	1"	9	87K071PS32	3/4" EK.	475 mm	850 mm	
K071	1"	10	87K071PM32	3/4" EK.	525 mm	850 mm	
K071	1"	11	87K071PT32	3/4" EK.	575 mm	850 mm	
K071	1"	12	87K071PU32	3/4" EK.	625 mm	1000 mm	
K071	1"	13	87K071PV32	3/4" EK.	675 mm	1000 mm	
K071	1"	14	87K071PW32	3/4" EK.	725 mm	1200 mm	
K071	1"	15	87K071PY32	3/4" EK.	775 mm	1200 mm	
K071	1"1/4	2	87K071DG32	3/4" EK.	125 mm		600 mm
K071	1"1/4	3	87K071DH32	3/4" EK.	175 mm		600 mm
K071	1"1/4	4	87K071DJ32	3/4" EK.	225 mm		600 mm
K071	1"1/4	5	87K071DQ32	3/4" EK.	275 mm		700 mm
K071	1"1/4	6	87K071DK32	3/4" EK.	325 mm		700 mm
K071	1"1/4	7	87K071DR32	3/4" EK.	375 mm		700 mm
K071	1"1/4	8	87K071DL32	3/4" EK.	425 mm		700 mm
K071	1"1/4	9	87K071DS32	3/4" EK.	475 mm		850 mm
K071	1"1/4	10	87K071DM32	3/4" EK.	525 mm		850 mm
K071	1"1/4	11	87K071DT32	3/4" EK.	575 mm		850 mm
K071	1"1/4	12	87K071DU32	3/4" EK.	625 mm		1000 mm
K071	1"1/4	13	87K071DV32	3/4" EK.	675 mm		1000 mm
K071	1"1/4	14	87K071DW32	3/4" EK.	725 mm		1200 mm
K071	1"1/4	15	87K071DY32	3/4" EK.	775 mm		1200 mm

/ K072 208L

Kit di collettori in acciaio inox con regolazione ed intercettazione manuale/termostattizzabile con staffe di fissaggio (art. 208L) con guarnizioni antivibrazione. **Filettatura per i raccordi 3/4 Euroconus. Scegliere comandi elettrotermici con connessione 30x1,5.**



Gamma prodotti

Art.	Misura attacchi testa	Uscite	Codice	Filettatura raccordo	Lunghezza totale collettore	Cassetta consigliata art. 196
K072 208L	1"	2	87K072PG32 208L	3/4" EK.	125 mm	500 mm
K072 208L	1"	3	87K072PH32 208L	3/4" EK.	175 mm	500 mm
K072 208L	1"	4	87K072PJ32 208L	3/4" EK.	225 mm	500 mm
K072 208L	1"	5	87K072PQ32 208L	3/4" EK.	275 mm	700 mm
K072 208L	1"	6	87K072PK32 208L	3/4" EK.	325 mm	700 mm
K072 208L	1"	7	87K072PR32 208L	3/4" EK.	375 mm	700 mm
K072 208L	1"	8	87K072PL32 208L	3/4" EK.	425 mm	700 mm
K072 208L	1"	9	87K072PS32 208L	3/4" EK.	475 mm	850 mm
K072 208L	1"	10	87K072PM32 208L	3/4" EK.	525 mm	850 mm
K072 208L	1"	11	87K072PT32 208L	3/4" EK.	575 mm	850 mm
K072 208L	1"	12	87K072PU32 208L	3/4" EK.	625 mm	1000 mm
K072 208L	1"	13	87K072PV32 208L	3/4" EK.	675 mm	1000 mm
K072 208L	1"	14	87K072PW32 208L	3/4" EK.	725 mm	1000 mm
K072 208L	1"	15	87K072PY32 208L	3/4" EK.	775 mm	1000 mm

/ K073

Kit di collettori in acciaio inox con regolazione ed intercettazione manuale/termostattizzabile con misuratori di portata. Staffe di fissaggio (art. 208) con guarnizioni antivibrazione. I regolatori di portata permettono di chiudere e regolare il passaggio. **Filettatura per i raccordi 3/4 Euroconus. Scegliere comandi elettrotermici con connessione 28x1,5.**



Gamma prodotti

Art.	Misura attacchi testa	Uscite	Codice	Filettatura raccordo	Lunghezza totale collettore	Cassetta consigliata art. 196	Cassetta consigliata art. 197
K073	1"	2	87K073PG32	3/4" EK.	125 mm	500 mm	
K073	1"	3	87K073PH32	3/4" EK.	175 mm	500 mm	
K073	1"	4	87K073PJ32	3/4" EK.	225 mm	500 mm	
K073	1"	5	87K073PQ32	3/4" EK.	275 mm	700 mm	
K073	1"	6	87K073PK32	3/4" EK.	325 mm	700 mm	
K073	1"	7	87K073PR32	3/4" EK.	375 mm	700 mm	
K073	1"	8	87K073PL32	3/4" EK.	425 mm	700 mm	
K073	1"	9	87K073PS32	3/4" EK.	475 mm	850 mm	
K073	1"	10	87K073PM32	3/4" EK.	525 mm	850 mm	
K073	1"	11	87K073PT32	3/4" EK.	575 mm	850 mm	
K073	1"	12	87K073PU32	3/4" EK.	625 mm	1000 mm	
K073	1"	13	87K073PV32	3/4" EK.	675 mm	1000 mm	
K073	1"	14	87K073PW32	3/4" EK.	725 mm	1200 mm	
K073	1"	15	87K073PY32	3/4" EK.	775 mm	1200 mm	
K073	1"1/4	2	87K073DG32	3/4" EK.	125 mm		600 mm
K073	1"1/4	3	87K073DH32	3/4" EK.	175 mm		600 mm
K073	1"1/4	4	87K073DJ32	3/4" EK.	225 mm		600 mm
K073	1"1/4	5	87K073DQ32	3/4" EK.	275 mm		700 mm
K073	1"1/4	6	87K073DK32	3/4" EK.	325 mm		700 mm
K073	1"1/4	7	87K073DR32	3/4" EK.	375 mm		700 mm
K073	1"1/4	8	87K073DL32	3/4" EK.	425 mm		700 mm
K073	1"1/4	9	87K073DS32	3/4" EK.	475 mm		850 mm
K073	1"1/4	10	87K073DM32	3/4" EK.	525 mm		850 mm
K073	1"1/4	11	87K073DT32	3/4" EK.	575 mm		850 mm
K073	1"1/4	12	87K073DU32	3/4" EK.	625 mm		1000 mm
K073	1"1/4	13	87K073DV32	3/4" EK.	675 mm		1000 mm
K073	1"1/4	14	87K073DW32	3/4" EK.	725 mm		1200 mm
K073	1"1/4	15	87K073DY32	3/4" EK.	775 mm		1200 mm

/ K073 208L

Kit di collettori in acciaio inox con regolazione ed intercettazione manuale/termostattizzabile con misuratori di portata. Staffe di fissaggio (art. 208L) con guarnizioni antivibrazione. I regolatori di portata permettono di chiudere e regolare il passaggio. **Filettatura per i raccordi 3/4 Euroconus.**
Scegliere comandi elettrotermici con connessione 28x1,5.



Gamma prodotti

Art.	Misura attacchi testa	Uscite	Codice	Filettatura raccordo	Lunghezza totale collettore	Cassetta consigliata art. 196
K073 208L	1"	2	87K073PG32 208L	3/4" EK.	125 mm	500 mm
K073 208L	1"	3	87K073PH32 208L	3/4" EK.	175 mm	500 mm
K073 208L	1"	4	87K073PJ32 208L	3/4" EK.	225 mm	500 mm
K073 208L	1"	5	87K073PQ32 208L	3/4" EK.	275 mm	700 mm
K073 208L	1"	6	87K073PK32 208L	3/4" EK.	325 mm	700 mm
K073 208L	1"	7	87K073PR32 208L	3/4" EK.	375 mm	700 mm
K073 208L	1"	8	87K073PL32 208L	3/4" EK.	425 mm	700 mm
K073 208L	1"	9	87K073PS32 208L	3/4" EK.	475 mm	850 mm
K073 208L	1"	10	87K073PM32 208L	3/4" EK.	525 mm	850 mm
K073 208L	1"	11	87K073PT32 208L	3/4" EK.	575 mm	850 mm
K073 208L	1"	12	87K073PU32 208L	3/4" EK.	625 mm	1000 mm
K073 208L	1"	13	87K073PV32 208L	3/4" EK.	675 mm	1000 mm
K073 208L	1"	14	87K073PW32 208L	3/4" EK.	725 mm	1200 mm
K073 208L	1"	15	87K073PY32 208L	3/4" EK.	775 mm	1200 mm

ART. K073179 208L

Kit di collettori in acciaio inox con regolazione ed intercettazione manuale/termostattizzabile con misuratori di portata TACONOVA.

Include: 2 valvole a sfera (art. 216), attacco bocchettone della valvola a sfera con guarnizione a sede piana tenuta con O-ring sul collettore, 2 staffe di fissaggio (art. 208L) con guarnizioni antivibrazione, 2 valvole manuali per sfogo aria da 3/8" (art. 701), 2 rubinetti per scarico acqua da 1/2" (art. 172). Filettatura per i raccordi 3/4 Euroconus. **Scegliere comandi elettrotermici con connessione 28x1,5.**



Gamma prodotti

Art.	Misura attacchi testa	Uscite	Codice	Filettatura raccordo	Lunghezza totale collettore	Cassetta consigliata art. 196
K073179 208L	1"	2	87K073179PG32L	3/4" EK.	125 mm	500 mm
K073179 208L	1"	3	87K073179PH32L	3/4" EK.	175 mm	500 mm
K073179 208L	1"	4	87K073179PJ32L	3/4" EK.	225 mm	500 mm
K073179 208L	1"	5	87K073179PQ32L	3/4" EK.	275 mm	700 mm
K073179 208L	1"	6	87K073179PK32L	3/4" EK.	325 mm	700 mm
K073179 208L	1"	7	87K073179PR32L	3/4" EK.	375 mm	700 mm
K073179 208L	1"	8	87K073179PL32L	3/4" EK.	425 mm	700 mm
K073179 208L	1"	9	87K073179PS32L	3/4" EK.	475 mm	850 mm
K073179 208L	1"	10	87K073179PM32L	3/4" EK.	525 mm	850 mm
K073179 208L	1"	11	87K073179PT32L	3/4" EK.	575 mm	850 mm
K073179 208L	1"	12	87K073179PU32L	3/4" EK.	625 mm	1000 mm
K073179 208L	1"	13	87K073179PV32L	3/4" EK.	675 mm	1000 mm
K073179 208L	1"	14	87K073179PW32L	3/4" EK.	725 mm	1200 mm
K073179 208L	1"	15	87K073179PY32L	3/4" EK.	775 mm	1200 mm

/ K074179 208L

Kit di collettori in acciaio inox con regolazione ed intercettazione manuale/termostattizzabile con misuratori di portata TACONOVA.

Include: 2 valvole a sfera (art. 216), attacco bocchettone della valvola a sfera con guarnizione a sede piana tenuta con O-ring sul collettore, 2 staffe di fissaggio (art. 208L) con guarnizioni antivibrazione, 2 valvole manuali per sfogo aria da 3/8" (art. 701), 2 rubinetti per scarico acqua da 1/2" (art. 172). Filettatura per i raccordi 3/4 Euroconus. **Scegliere comandi elettrotermici con connessione 30x1,5.**



Gamma prodotti

Art.	Misura attacchi testa	Uscite	Codice	Filettatura raccordo	Lunghezza totale collettore	Cassetta consigliata art. 196
K074179 208L	1"	2	87K074179PG32L	3/4" EK.	125 mm	500 mm
K074179 208L	1"	3	87K074179PH32L	3/4" EK.	175 mm	500 mm
K074179 208L	1"	4	87K074179PJ32L	3/4" EK.	225 mm	500 mm
K074179 208L	1"	5	87K074179PQ32L	3/4" EK.	275 mm	700 mm
K074179 208L	1"	6	87K074179PK32L	3/4" EK.	325 mm	700 mm
K074179 208L	1"	7	87K074179PR32L	3/4" EK.	375 mm	700 mm
K074179 208L	1"	8	87K074179PL32L	3/4" EK.	425 mm	700 mm
K074179 208L	1"	9	87K074179PS32L	3/4" EK.	475 mm	850 mm
K074179 208L	1"	10	87K074179PM32L	3/4" EK.	525 mm	850 mm
K074179 208L	1"	11	87K074179PT32L	3/4" EK.	575 mm	850 mm
K074179 208L	1"	12	87K074179PU32L	3/4" EK.	625 mm	1000 mm
K074179 208L	1"	13	87K074179PV32L	3/4" EK.	675 mm	1000 mm
K074179 208L	1"	14	87K074179PW32L	3/4" EK.	725 mm	1200 mm
K074179 208L	1"	15	87K074179PY32L	3/4" EK.	775 mm	1200 mm

/ ART. K073179 QU

Kit di collettori in acciaio inox con regolazione ed intercettazione manuale/termostattizzabile con misuratori di portata TACONOVA.

Include: 2 valvole a sfera (art. 216), attacco bocchettone della valvola a sfera con guarnizione a sede piana tenuta con O-ring sul collettore, 2 staffe di fissaggio (art. 1300) con guarnizioni antivibrazione, 2 valvole manuali per sfogo aria da 3/8" (art. 701), 2 rubinetti per scarico acqua da 1/2" (art. 172). Filettatura per i raccordi 3/4 Euroconus. **Scegliere comandi elettrotermici con connessione 28x1,5.**



Gamma prodotti

Art.	Misura attacchi testa	Uscite	Codice	Filettatura raccordo	Lunghezza totale collettore	Cassetta consigliata art. 196
K073179 QU	1"	2	87K073179PG32QU	3/4" EK.	125 mm	500 mm
K073179 QU	1"	3	87K073179PH32QU	3/4" EK.	175 mm	500 mm
K073179 QU	1"	4	87K073179PJ32QU	3/4" EK.	225 mm	500 mm
K073179 QU	1"	5	87K073179PQ32QU	3/4" EK.	275 mm	700 mm
K073179 QU	1"	6	87K073179PK32QU	3/4" EK.	325 mm	700 mm
K073179 QU	1"	7	87K073179PR32QU	3/4" EK.	375 mm	700 mm
K073179 QU	1"	8	87K073179PL32QU	3/4" EK.	425 mm	700 mm
K073179 QU	1"	9	87K073179PS32QU	3/4" EK.	475 mm	850 mm
K073179 QU	1"	10	87K073179PM32QU	3/4" EK.	525 mm	850 mm
K073179 QU	1"	11	87K073179PT32QU	3/4" EK.	575 mm	850 mm
K073179 QU	1"	12	87K073179PU32QU	3/4" EK.	625 mm	1000 mm
K073179 QU	1"	13	87K073179PV32QU	3/4" EK.	675 mm	1000 mm
K073179 QU	1"	14	87K073179PW32QU	3/4" EK.	725 mm	1200 mm
K073179 QU	1"	15	87K073179PY32QU	3/4" EK.	775 mm	1200 mm

/ K073 INV

Kit di collettori in acciaio inox con regolazione ed intercettazione manuale/termostattizzabile con misuratori di portata. Staffe di fissaggio (art. 208) con guarnizioni antivibrazione. I regolatori di portata permettono di chiudere e regolare il passaggio. **Filettatura per i raccordi 3/4 Euroconus. Scegliere comandi elettrotermici con connessione 28x1,5.**

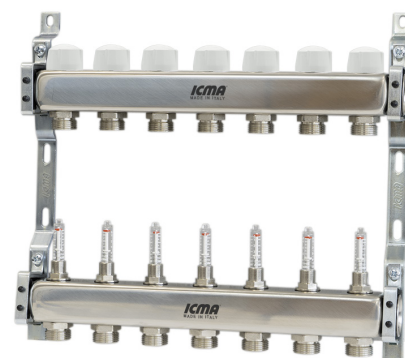


Gamma prodotti

Art.	Misura attacchi testa	Uscite	Codice	Filettatura raccordo	Lunghezza totale collettore	Cassetta consigliata art. 196
K073 INV	1"	2	87K073PG32INV	3/4" EK.	125 mm	500 mm
K073 INV	1"	3	87K073PH32INV	3/4" EK.	175 mm	500 mm
K073 INV	1"	4	87K073PJ32INV	3/4" EK.	225 mm	500 mm
K073 INV	1"	5	87K073PQ32INV	3/4" EK.	275 mm	700 mm
K073 INV	1"	6	87K073PK32INV	3/4" EK.	325 mm	700 mm
K073 INV	1"	7	87K073PR32INV	3/4" EK.	375 mm	700 mm
K073 INV	1"	8	87K073PL32INV	3/4" EK.	425 mm	700 mm
K073 INV	1"	9	87K073PS32INV	3/4" EK.	475 mm	850 mm
K073 INV	1"	10	87K073PM32INV	3/4" EK.	525 mm	850 mm
K073 INV	1"	11	87K073PT32INV	3/4" EK.	575 mm	850 mm
K073 INV	1"	12	87K073PU32INV	3/4" EK.	625 mm	1000 mm
K073 INV	1"	13	87K073PV32INV	3/4" EK.	675 mm	1000 mm
K073 INV	1"	14	87K073PW32INV	3/4" EK.	725 mm	1200 mm
K073 INV	1"	15	87K073PY32INV	3/4" EK.	775 mm	1200 mm

/ K074

Kit di collettori in acciaio inox con regolazione ed intercettazione manuale/termostattabile con misuratori di portata. Staffe di fissaggio (art. 208) con guarnizioni antivibrazione. I regolatori di portata permettono di chiudere e regolare il passaggio. **Filettatura per i raccordi 3/4 Euroconus. Scegliere comandi elettrotermici con connessione 30x1,5.**

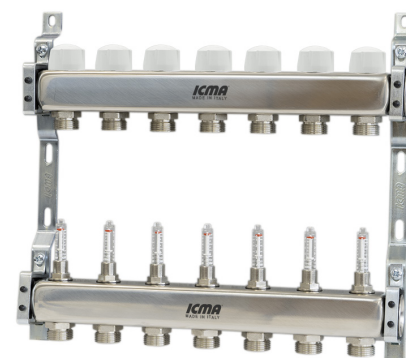


Gamma prodotti

Art.	Misura attacchi testa	Uscite	Codice	Filettatura raccordo	Lunghezza totale collettore	Cassetta consigliata art. 196
K074	1"	2	87K074PG32	3/4" EK.	125 mm	500 mm
K074	1"	3	87K074PH32	3/4" EK.	175 mm	500 mm
K074	1"	4	87K074PJ32	3/4" EK.	225 mm	500 mm
K074	1"	5	87K074PQ32	3/4" EK.	275 mm	700 mm
K074	1"	6	87K074PK32	3/4" EK.	325 mm	700 mm
K074	1"	7	87K074PR32	3/4" EK.	375 mm	700 mm
K074	1"	8	87K074PL32	3/4" EK.	425 mm	700 mm
K074	1"	9	87K074PS32	3/4" EK.	475 mm	850 mm
K074	1"	10	87K074PM32	3/4" EK.	525 mm	850 mm
K074	1"	11	87K074PT32	3/4" EK.	575 mm	850 mm
K074	1"	12	87K074PU32	3/4" EK.	625 mm	1000 mm
K074	1"	13	87K074PV32	3/4" EK.	675 mm	1000 mm
K074	1"	14	87K074PW32	3/4" EK.	725 mm	1200 mm
K074	1"	15	87K074PY32	3/4" EK.	775 mm	1200 mm

/ K074 208L

Kit di collettori in acciaio inox con regolazione ed intercettazione manuale/termostattizzabile con misuratori di portata. Staffe di fissaggio (art. 208L) con guarnizioni antivibrazione. I regolatori di portata permettono di chiudere e regolare il passaggio. **Filettatura per i raccordi 3/4 Euroconus.**
Scegliere comandi elettrotermici con connessione 30x1,5.



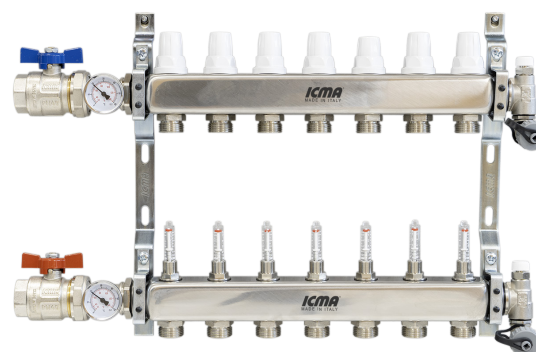
Gamma prodotti

Art.	Misura attacchi testa	Uscite	Codice	Filettatura raccordo	Lunghezza totale collettore	Cassetta consigliata art. 196
K074 208L	1"	2	87K074PG32 208L	3/4" EK.	125 mm	500 mm
K074 208L	1"	3	87K074PH32 208L	3/4" EK.	175 mm	500 mm
K074 208L	1"	4	87K074PJ32 208L	3/4" EK.	225 mm	500 mm
K074 208L	1"	5	87K074PQ32 208L	3/4" EK.	275 mm	700 mm
K074 208L	1"	6	87K074PK32 208L	3/4" EK.	325 mm	700 mm
K074 208L	1"	7	87K074PR32 208L	3/4" EK.	375 mm	700 mm
K074 208L	1"	8	87K074PL32 208L	3/4" EK.	425 mm	700 mm
K074 208L	1"	9	87K074PS32 208L	3/4" EK.	475 mm	850 mm
K074 208L	1"	10	87K074PM32 208L	3/4" EK.	525 mm	850 mm
K074 208L	1"	11	87K074PT32 208L	3/4" EK.	575 mm	850 mm
K074 208L	1"	12	87K074PU32 208L	3/4" EK.	625 mm	1000 mm
K074 208L	1"	13	87K074PV32 208L	3/4" EK.	675 mm	1000 mm
K074 208L	1"	14	87K074PW32 208L	3/4" EK.	725 mm	1200 mm
K074 208L	1"	15	87K074PY32 208L	3/4" EK.	775 mm	1200 mm

/ K075

Kit di collettori in acciaio inox con regolazione ed intercettazione manuale/termostattabile con misuratori di portata.

Include: 2 valvole a sfera (art. 216), attacco bocchettone della valvola a sfera con guarnizione a sede piana tenuta con O-ring sul collettore, 2 staffe di fissaggio (art. 208) con guarnizioni antivibrazione, 2 valvole manuali per sfogo aria da 3/8" (art. 701), 2 rubinetti per scarico acqua da 1/2" (art. 172). **Filettatura per i raccordi 3/4 Euroconus. Scegliere comandi elettrotermici con connessione 28x1,5.**



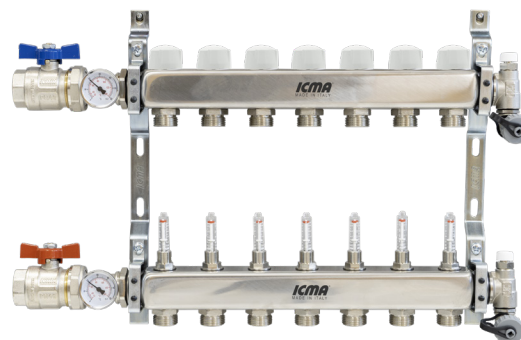
Gamma prodotti

Art.	Misura attacchi testa	Uscite	Codice	Filettatura raccordo	Lunghezza totale collettore	Cassetta consigliata art. 196	Cassetta consigliata art. 197
K075	1"	2	87K075PG32	3/4" EK.	285 mm	500 mm	
K075	1"	3	87K075PH32	3/4" EK.	335 mm	500 mm	
K075	1"	4	87K075PJ32	3/4" EK.	385 mm	500 mm	
K075	1"	5	87K075PQ32	3/4" EK.	435 mm	700 mm	
K075	1"	6	87K075PK32	3/4" EK.	485 mm	700 mm	
K075	1"	7	87K075PR32	3/4" EK.	535 mm	700 mm	
K075	1"	8	87K075PL32	3/4" EK.	585 mm	700 mm	
K075	1"	9	87K075PS32	3/4" EK.	635 mm	850 mm	
K075	1"	10	87K075PM32	3/4" EK.	685 mm	850 mm	
K075	1"	11	87K075PT32	3/4" EK.	735 mm	850 mm	
K075	1"	12	87K075PU32	3/4" EK.	785 mm	1000 mm	
K075	1"	13	87K075PV32	3/4" EK.	835 mm	1000 mm	
K075	1"	14	87K075PW32	3/4" EK.	885 mm	1200 mm	
K075	1"	15	87K075PY32	3/4" EK.	935 mm	1200 mm	
K075	1"1/4	2	87K075DG32	3/4" EK.	300 mm		600 mm
K075	1"1/4	3	87K075DH32	3/4" EK.	350 mm		600 mm
K075	1"1/4	4	87K075DJ32	3/4" EK.	400 mm		600 mm
K075	1"1/4	5	87K075DQ32	3/4" EK.	450 mm		700 mm
K075	1"1/4	6	87K075DK32	3/4" EK.	500 mm		700 mm
K075	1"1/4	7	87K075DR32	3/4" EK.	550 mm		700 mm
K075	1"1/4	8	87K075DL32	3/4" EK.	600 mm		700 mm
K075	1"1/4	9	87K075DS32	3/4" EK.	650 mm		850 mm
K075	1"1/4	10	87K075DM32	3/4" EK.	700 mm		850 mm
K075	1"1/4	11	87K075DT32	3/4" EK.	750 mm		850 mm
K075	1"1/4	12	87K075DU32	3/4" EK.	800 mm		1000 mm
K075	1"1/4	13	87K075DV32	3/4" EK.	850 mm		1000 mm
K075	1"1/4	14	87K075DW32	3/4" EK.	900 mm		1200 mm
K075	1"1/4	15	87K075DY32	3/4" EK.	950 mm		1200 mm

/ K076

Kit di collettori in acciaio inox con regolazione ed intercettazione manuale/termostattabile con misuratori di portata.

Include: 2 valvole a sfera (art. 216), attacco bocchettone della valvola a sfera con guarnizione a sede piana tenuta con O-ring sul collettore, 2 staffe di fissaggio (art. 208) con guarnizioni antivibrazione, 2 valvole manuali per sfogo aria da 3/8" (art. 701), 2 rubinetti per scarico acqua da 1/2" (art. 172). **Filettatura per i raccordi 3/4 Euroconus. Scegliere comandi elettrotermici con connessione 30x1,5.**



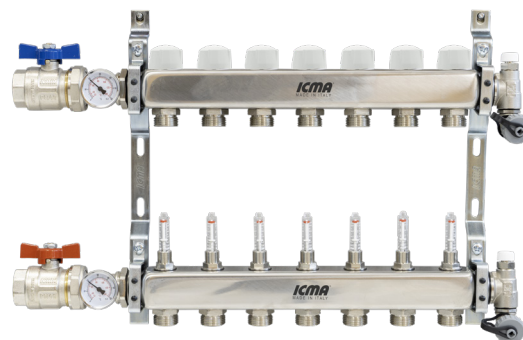
Gamma prodotti

Art.	Misura attacchi testa	Uscite	Codice	Filettatura raccordo	Lunghezza totale collettore	Cassetta consigliata art. 196
K076	1"	2	87K076PG32	3/4" EK.	285 mm	500 mm
K076	1"	3	87K076PH32	3/4" EK.	335 mm	500 mm
K076	1"	4	87K076PJ32	3/4" EK.	385 mm	500 mm
K076	1"	5	87K076PQ32	3/4" EK.	435 mm	700 mm
K076	1"	6	87K076PK32	3/4" EK.	485 mm	700 mm
K076	1"	7	87K076PR32	3/4" EK.	535 mm	700 mm
K076	1"	8	87K076PL32	3/4" EK.	585 mm	700 mm
K076	1"	9	87K076PS32	3/4" EK.	635 mm	850 mm
K076	1"	10	87K076PM32	3/4" EK.	685 mm	850 mm
K076	1"	11	87K076PT32	3/4" EK.	735 mm	850 mm
K076	1"	12	87K076PU32	3/4" EK.	785 mm	1000 mm
K076	1"	13	87K076PV32	3/4" EK.	835 mm	1000 mm
K076	1"	14	87K076PW32	3/4" EK.	885 mm	1200 mm
K076	1"	15	87K076PY32	3/4" EK.	935 mm	1200 mm

/ K076 208L

Kit di collettori in acciaio inox con regolazione ed intercettazione manuale/termostattizzabile con misuratori di portata.

Include: 2 valvole a sfera (art. 216), attacco bocchettone della valvola a sfera con guarnizione a sede piana tenuta con O-ring sul collettore, 2 staffe di fissaggio (art. 208L) con guarnizioni antivibrazione, 2 valvole manuali per sfogo aria da 3/8" (art. 701), 2 rubinetti per scarico acqua da 1/2" (art. 172). **Filettatura per i raccordi 3/4 Euroconus. Scegliere comandi elettrotermici con connessione 30x1,5.**



Gamma prodotti

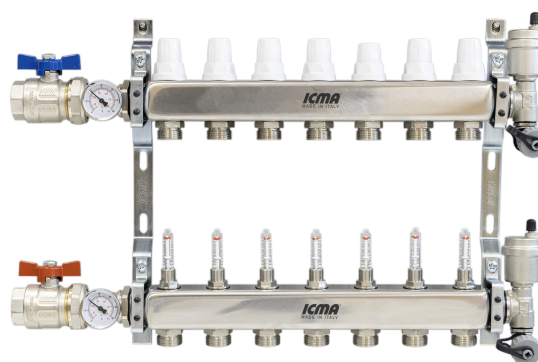
Art.	Misura attacchi testa	Uscite	Codice	Filettatura raccordo	Lunghezza totale collettore	Cassetta consigliata art. 196
K076 208L	1"	2	87K076PG32 208L	3/4" EK.	285 mm	500 mm
K076 208L	1"	3	87K076PH32 208L	3/4" EK.	335 mm	500 mm
K076 208L	1"	4	87K076PJ32 208L	3/4" EK.	385 mm	500 mm
K076 208L	1"	5	87K076PQ32 208L	3/4" EK.	435 mm	700 mm
K076 208L	1"	6	87K076PK32 208L	3/4" EK.	485 mm	700 mm
K076 208L	1"	7	87K076PR32 208L	3/4" EK.	535 mm	700 mm
K076 208L	1"	8	87K076PL32 208L	3/4" EK.	585 mm	700 mm
K076 208L	1"	9	87K076PS32 208L	3/4" EK.	635 mm	850 mm
K076 208L	1"	10	87K076PM32 208L	3/4" EK.	685 mm	850 mm
K076 208L	1"	11	87K076PT32 208L	3/4" EK.	735 mm	850 mm
K076 208L	1"	12	87K076PU32 208L	3/4" EK.	785 mm	1000 mm
K076 208L	1"	13	87K076PV32 208L	3/4" EK.	835 mm	1000 mm
K076 208L	1"	14	87K076PW32 208L	3/4" EK.	885 mm	1200 mm
K076 208L	1"	15	87K076PY32 208L	3/4" EK.	935 mm	1200 mm

K077

Kit di collettori in acciaio inox con regolazione ed intercettazione manuale/termostattizzabile con misuratori di portata.

Include: 2 valvole a sfera (art. 216), attacco bocchettone della valvola a sfera con guarnizione a sede piana tenuta con O-ring sul collettore, 2 staffe di fissaggio (art. 208) con guarnizioni antivibrazione, 2 valvole automatiche per sfogo aria da 3/8" (art. 700), 2 rubinetti per scarico acqua da 1/2" (art. 172).

Filettatura per i raccordi 3/4 Euroconus. Scegliere comandi elettrotermici con connessione 28x1,5.



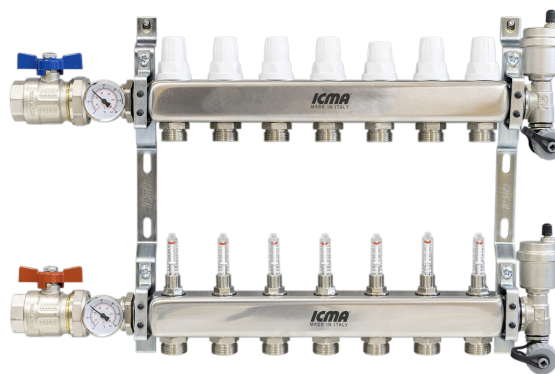
Gamma prodotti

Art.	Misura attacchi testa	Uscite	Codice	Filettatura raccordo	Lunghezza totale collettore	Cassetta consigliata art. 196	Cassetta consigliata art. 197
K077	1"	2	87K077PG32	3/4" EK.	285 mm	500 mm	
K077	1"	3	87K077PH32	3/4" EK.	335 mm	500 mm	
K077	1"	4	87K077PJ32	3/4" EK.	385 mm	500 mm	
K077	1"	5	87K077PQ32	3/4" EK.	435 mm	700 mm	
K077	1"	6	87K077PK32	3/4" EK.	485 mm	700 mm	
K077	1"	7	87K077PR32	3/4" EK.	535 mm	700 mm	
K077	1"	8	87K077PL32	3/4" EK.	585 mm	700 mm	
K077	1"	9	87K077PS32	3/4" EK.	635 mm	850 mm	
K077	1"	10	87K077PM32	3/4" EK.	685 mm	850 mm	
K077	1"	11	87K077PT32	3/4" EK.	735 mm	850 mm	
K077	1"	12	87K077PU32	3/4" EK.	785 mm	1000 mm	
K077	1"	13	87K077PV32	3/4" EK.	835 mm	1000 mm	
K077	1"	14	87K077PW32	3/4" EK.	885 mm	1200 mm	
K077	1"	15	87K077PY32	3/4" EK.	935 mm	1200 mm	
K077	1"1/4	2	87K077DG32	3/4" EK.	300 mm		600 mm
K077	1"1/4	3	87K077DH32	3/4" EK.	350 mm		600 mm
K077	1"1/4	4	87K077DJ32	3/4" EK.	400 mm		600 mm
K077	1"1/4	5	87K077DQ32	3/4" EK.	450 mm		700 mm
K077	1"1/4	6	87K077DK32	3/4" EK.	500 mm		700 mm
K077	1"1/4	7	87K077DR32	3/4" EK.	550 mm		700 mm
K077	1"1/4	8	87K077DL32	3/4" EK.	600 mm		700 mm
K077	1"1/4	9	87K077DS32	3/4" EK.	650 mm		850 mm
K077	1"1/4	10	87K077DM32	3/4" EK.	700 mm		850 mm
K077	1"1/4	11	87K077DT32	3/4" EK.	750 mm		850 mm
K077	1"1/4	12	87K077DU32	3/4" EK.	800 mm		1000 mm
K077	1"1/4	13	87K077DV32	3/4" EK.	850 mm		1000 mm
K077	1"1/4	14	87K077DW32	3/4" EK.	900 mm		1200 mm
K077	1"1/4	15	87K077DY32	3/4" EK.	950 mm		1200 mm

/ K077 208L

Kit di collettori in acciaio inox con regolazione ed intercettazione manuale/termostattizzabile con misuratori di portata.

Include: 2 valvole a sfera (art. 216), attacco bocchettone della valvola a sfera con guarnizione a sede piana tenuta con O-ring sul collettore, 2 staffe di fissaggio (art. 208L) con guarnizioni antivibrazione, 2 valvole automatiche per sfogo aria da 3/8" (art. 700), 2 rubinetti per scarico acqua da 1/2" (art. 172). **Filettatura per i raccordi 3/4 Euroconus. Scegliere comandi elettrotermici con connessione 28x1,5.**



Gamma prodotti

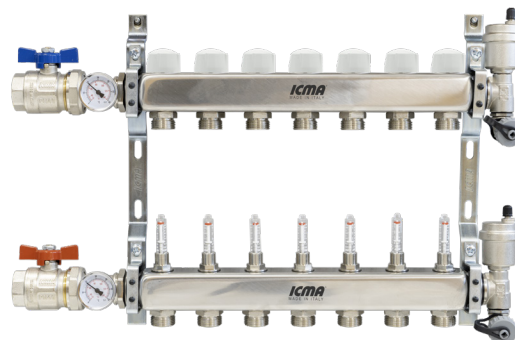
Art.	Misura attacchi testa	Uscite	Codice	Filettatura raccordo	Lunghezza totale collettore	Cassetta consigliata art. 196
K077 208L	1"	2	87K077PG32 208L	3/4" EK.	285 mm	500 mm
K077 208L	1"	3	87K077PH32 208L	3/4" EK.	335 mm	500 mm
K077 208L	1"	4	87K077PJ32 208L	3/4" EK.	385 mm	500 mm
K077 208L	1"	5	87K077PQ32 208L	3/4" EK.	435 mm	700 mm
K077 208L	1"	6	87K077PK32 208L	3/4" EK.	485 mm	700 mm
K077 208L	1"	7	87K077PR32 208L	3/4" EK.	535 mm	700 mm
K077 208L	1"	8	87K077PL32 208L	3/4" EK.	585 mm	700 mm
K077 208L	1"	9	87K077PS32 208L	3/4" EK.	635 mm	850 mm
K077 208L	1"	10	87K077PM32 208L	3/4" EK.	685 mm	850 mm
K077 208L	1"	11	87K077PT32 208L	3/4" EK.	735 mm	850 mm
K077 208L	1"	12	87K077PU32 208L	3/4" EK.	785 mm	1000 mm
K077 208L	1"	13	87K077PV32 208L	3/4" EK.	835 mm	1000 mm
K077 208L	1"	14	87K077PW32 208L	3/4" EK.	885 mm	1200 mm
K077 208L	1"	15	87K077PY32 208L	3/4" EK.	935 mm	1200 mm

/ K078

Kit di collettori in acciaio inox con regolazione ed intercettazione manuale/termostatizzabile con misuratori di portata.

Include: 2 valvole a sfera (art. 216), attacco bocchettone della valvola a sfera con guarnizione a sede piana tenuta con O-ring sul collettore, 2 staffe di fissaggio (art. 208) con guarnizioni antivibrazione, 2 valvole automatiche per sfogo aria da 3/8" (art. 700), 2 rubinetti per scarico acqua da 1/2" (art. 172).

Filettatura per i raccordi 3/4 Euroconus. Scegliere comandi elettrotermici con connessione 30x1,5.



Gamma prodotti

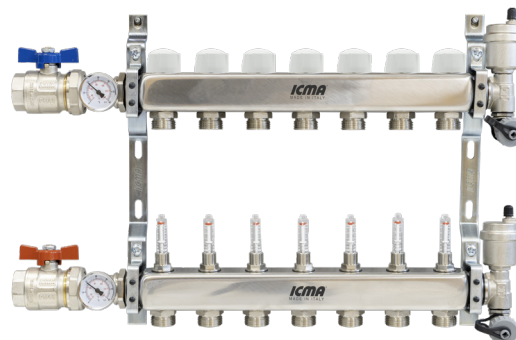
Art.	Misura attacchi testa	Uscite	Codice	Filettatura raccordo	Lunghezza totale collettore	Cassetta consigliata art. 196
K078	1"	2	87K078PG32	3/4" EK.	285 mm	500 mm
K078	1"	3	87K078PH32	3/4" EK.	335 mm	500 mm
K078	1"	4	87K078PJ32	3/4" EK.	385 mm	500 mm
K078	1"	5	87K078PQ32	3/4" EK.	435 mm	700 mm
K078	1"	6	87K078PK32	3/4" EK.	485 mm	700 mm
K078	1"	7	87K078PR32	3/4" EK.	535 mm	700 mm
K078	1"	8	87K078PL32	3/4" EK.	585 mm	700 mm
K078	1"	9	87K078PS32	3/4" EK.	635 mm	850 mm
K078	1"	10	87K078PM32	3/4" EK.	685 mm	850 mm
K078	1"	11	87K078PT32	3/4" EK.	735 mm	850 mm
K078	1"	12	87K078PU32	3/4" EK.	785 mm	1000 mm
K078	1"	13	87K078PV32	3/4" EK.	835 mm	1000 mm
K078	1"	14	87K078PW32	3/4" EK.	885 mm	1200 mm
K078	1"	15	87K078PY32	3/4" EK.	935 mm	1200 mm

/ K078 208L

Kit di collettori in acciaio inox con regolazione ed intercettazione manuale/termostattizzabile con misuratori di portata.

Include: 2 valvole a sfera (art. 216), attacco bocchettone della valvola a sfera con guarnizione a sede piana tenuta con O-ring sul collettore, 2 staffe di fissaggio (art. 208L) con guarnizioni antivibrazione, 2 valvole automatiche per sfogo aria da 3/8" (art. 700), 2 rubinetti per scarico acqua da 1/2" (art. 172).

Filettatura per i raccordi 3/4 Euroconus. Scegliere comandi elettrotermici con connessione 30x1,5.



Gamma prodotti

Art.	Misura attacchi testa	Uscite	Codice	Filettatura raccordo	Lunghezza totale collettore	Cassetta consigliata art. 196
K078 208L	1"	2	87K078PG32 208L	3/4" EK.	285 mm	500 mm
K078 208L	1"	3	87K078PH32 208L	3/4" EK.	335 mm	500 mm
K078 208L	1"	4	87K078PJ32 208L	3/4" EK.	385 mm	500 mm
K078 208L	1"	5	87K078PQ32 208L	3/4" EK.	435 mm	700 mm
K078 208L	1"	6	87K078PK32 208L	3/4" EK.	485 mm	700 mm
K078 208L	1"	7	87K078PR32 208L	3/4" EK.	535 mm	700 mm
K078 208L	1"	8	87K078PL32 208L	3/4" EK.	585 mm	700 mm
K078 208L	1"	9	87K078PS32 208L	3/4" EK.	635 mm	850 mm
K078 208L	1"	10	87K078PM32 208L	3/4" EK.	685 mm	850 mm
K078 208L	1"	11	87K078PT32 208L	3/4" EK.	735 mm	850 mm
K078 208L	1"	12	87K078PU32 208L	3/4" EK.	785 mm	1000 mm
K078 208L	1"	13	87K078PV32 208L	3/4" EK.	835 mm	1000 mm
K078 208L	1"	14	87K078PW32 208L	3/4" EK.	885 mm	1200 mm
K078 208L	1"	15	87K078PY32 208L	3/4" EK.	935 mm	1200 mm

/ K079

Kit di collettori in acciaio inox con regolazione ed intercettazione manuale/termostattabile.

Include: 2 valvole a sfera (art. 216), attacco bocchettone della valvola a sfera con guarnizione a sede piana tenuta con O-ring sul collettore, 2 staffe di fissaggio (art. 208) con guarnizioni antivibrazione, 2 valvole manuali per sfogo aria da 3/8" (art. 701), 2 rubinetti per scarico acqua da 1/2" (art. 172). **Filettatura per i raccordi 3/4 Euroconus. Scegliere comandi elettrotermici con connessione 28x1,5.**



Gamma prodotti

Art.	Misura attacchi testa	Uscite	Codice	Filettatura raccordo	Lunghezza totale collettore	Cassetta consigliata art. 196	Cassetta consigliata art. 197
K079	1"	2	87K079PG32	3/4" EK.	285 mm	500 mm	
K079	1"	3	87K079PH32	3/4" EK.	335 mm	500 mm	
K079	1"	4	87K079PJ32	3/4" EK.	385 mm	500 mm	
K079	1"	5	87K079PQ32	3/4" EK.	435 mm	700 mm	
K079	1"	6	87K079PK32	3/4" EK.	485 mm	700 mm	
K079	1"	7	87K079PR32	3/4" EK.	535 mm	700 mm	
K079	1"	8	87K079PL32	3/4" EK.	585 mm	700 mm	
K079	1"	9	87K079PS32	3/4" EK.	635 mm	850 mm	
K079	1"	10	87K079PM32	3/4" EK.	685 mm	850 mm	
K079	1"	11	87K079PT32	3/4" EK.	735 mm	850 mm	
K079	1"	12	87K079PU32	3/4" EK.	785 mm	1000 mm	
K079	1"	13	87K079PV32	3/4" EK.	835 mm	1000 mm	
K079	1"	14	87K079PW32	3/4" EK.	885 mm	1200 mm	
K079	1"	15	87K079PY32	3/4" EK.	935 mm	1200 mm	
K079	1"1/4	2	87K079DG32	3/4" EK.	300 mm		600 mm
K079	1"1/4	3	87K079DH32	3/4" EK.	350 mm		600 mm
K079	1"1/4	4	87K079DJ32	3/4" EK.	400 mm		600 mm
K079	1"1/4	5	87K079DQ32	3/4" EK.	450 mm		700 mm
K079	1"1/4	6	87K079DK32	3/4" EK.	500 mm		700 mm
K079	1"1/4	7	87K079DR32	3/4" EK.	550 mm		700 mm
K079	1"1/4	8	87K079DL32	3/4" EK.	600 mm		700 mm
K079	1"1/4	9	87K079DS32	3/4" EK.	650 mm		850 mm
K079	1"1/4	10	87K079DM32	3/4" EK.	700 mm		850 mm
K079	1"1/4	11	87K079DT32	3/4" EK.	750 mm		850 mm
K079	1"1/4	12	87K079DU32	3/4" EK.	800 mm		1000 mm
K079	1"1/4	13	87K079DV32	3/4" EK.	850 mm		1000 mm
K079	1"1/4	14	87K079DW32	3/4" EK.	900 mm		1200 mm
K079	1"1/4	15	87K079DY32	3/4" EK.	950 mm		1200 mm

/ K081

Kit di collettori in acciaio inox con regolazione ed intercettazione manuale/termostattabile.

Include: 2 valvole a sfera (art. 216), attacco bocchettone della valvola a sfera con guarnizione a sede piana tenuta con O-ring sul collettore, 2 staffe di fissaggio (art. 208) con guarnizioni antivibrazione, 2 valvole automatiche per sfogo aria da 3/8" (art. 700), 2 rubinetti per scarico acqua da 1/2" (art. 172). **Filettatura per i raccordi 3/4 Euroconus. Scegliere comandi elettrotermici con connessione 28x1,5.**



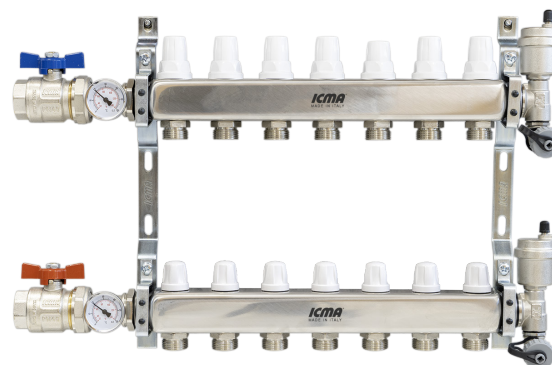
Gamma prodotti

Art.	Misura attacchi testa	Uscite	Codice	Filettatura raccordo	Lunghezza totale collettore	Cassetta consigliata art. 196	Cassetta consigliata art. 197
K081	1"	2	87K081PG32	3/4" EK.	285 mm	500 mm	
K081	1"	3	87K081PH32	3/4" EK.	335 mm	500 mm	
K081	1"	4	87K081PJ32	3/4" EK.	385 mm	500 mm	
K081	1"	5	87K081PQ32	3/4" EK.	435 mm	700 mm	
K081	1"	6	87K081PK32	3/4" EK.	485 mm	700 mm	
K081	1"	7	87K081PR32	3/4" EK.	535 mm	700 mm	
K081	1"	8	87K081PL32	3/4" EK.	585 mm	700 mm	
K081	1"	9	87K081PS32	3/4" EK.	635 mm	850 mm	
K081	1"	10	87K081PM32	3/4" EK.	685 mm	850 mm	
K081	1"	11	87K081PT32	3/4" EK.	735 mm	850 mm	
K081	1"	12	87K081PU32	3/4" EK.	785 mm	1000 mm	
K081	1"	13	87K081PV32	3/4" EK.	835 mm	1000 mm	
K081	1"	14	87K081PW32	3/4" EK.	885 mm	1200 mm	
K081	1"	15	87K081PY32	3/4" EK.	935 mm	1200 mm	
K081	1"1/4	2	87K081DG32	3/4" EK.	300 mm		600 mm
K081	1"1/4	3	87K081DH32	3/4" EK.	350 mm		600 mm
K081	1"1/4	4	87K081DJ32	3/4" EK.	400 mm		600 mm
K081	1"1/4	5	87K081DQ32	3/4" EK.	450 mm		700 mm
K081	1"1/4	6	87K081DK32	3/4" EK.	500 mm		700 mm
K081	1"1/4	7	87K081DR32	3/4" EK.	550 mm		700 mm
K081	1"1/4	8	87K081DL32	3/4" EK.	600 mm		700 mm
K081	1"1/4	9	87K081DS32	3/4" EK.	650 mm		850 mm
K081	1"1/4	10	87K081DM32	3/4" EK.	700 mm		850 mm
K081	1"1/4	11	87K081DT32	3/4" EK.	750 mm		850 mm
K081	1"1/4	12	87K081DU32	3/4" EK.	800 mm		1000 mm
K081	1"1/4	13	87K081DV32	3/4" EK.	850 mm		1000 mm
K081	1"1/4	14	87K081DW32	3/4" EK.	900 mm		1200 mm
K081	1"1/4	15	87K081DY32	3/4" EK.	950 mm		1200 mm

/K081 208L

Kit di collettori in acciaio inox con regolazione ed intercettazione manuale/termostattabile.

Include: 2 valvole a sfera (art. 216), attacco bocchettone della valvola a sfera con guarnizione a sede piana tenuta con O-ring sul collettore, 2 staffe di fissaggio (art. 208L) con guarnizioni antivibrazione, 2 valvole automatiche per sfogo aria da 3/8" (art. 700), 2 rubinetti per scarico acqua da 1/2" (art. 172). **Filettatura per i raccordi 3/4 Euroconus. Scegliere comandi elettrotermici con connessione 28x1,5.**



Gamma prodotti

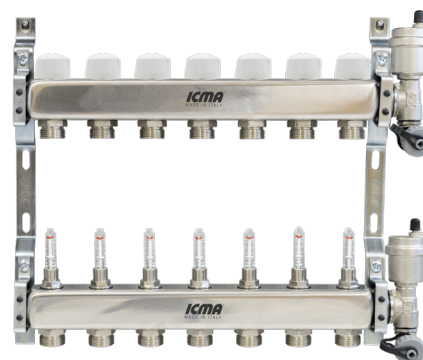
Art.	Misura attacchi testa	Uscite	Codice	Filettatura raccordo	Lunghezza totale collettore	Cassetta consigliata art. 196
K081 208L	1"	2	87K081PG32 208L	3/4" EK.	285 mm	500 mm
K081 208L	1"	3	87K081PH32 208L	3/4" EK.	335 mm	500 mm
K081 208L	1"	4	87K081PJ32 208L	3/4" EK.	385 mm	500 mm
K081 208L	1"	5	87K081PQ32 208L	3/4" EK.	435 mm	700 mm
K081 208L	1"	6	87K081PK32 208L	3/4" EK.	485 mm	700 mm
K081 208L	1"	7	87K081PR32 208L	3/4" EK.	535 mm	700 mm
K081 208L	1"	8	87K081PL32 208L	3/4" EK.	585 mm	700 mm
K081 208L	1"	9	87K081PS32 208L	3/4" EK.	635 mm	850 mm
K081 208L	1"	10	87K081PM32 208L	3/4" EK.	685 mm	850 mm
K081 208L	1"	11	87K081PT32 208L	3/4" EK.	735 mm	850 mm
K081 208L	1"	12	87K081PU32 208L	3/4" EK.	785 mm	1000 mm
K081 208L	1"	13	87K081PV32 208L	3/4" EK.	835 mm	1000 mm
K081 208L	1"	14	87K081PW32 208L	3/4" EK.	885 mm	1200 mm
K081 208L	1"	15	87K081PY32 208L	3/4" EK.	935 mm	1200 mm

/ K086 208L

Kit di collettori in acciaio inox con regolazione ed intercettazione manuale/termostattizzabile con misuratori di portata.

Include: 2 staffe di fissaggio (art. 208L) con guarnizioni antivibrazione, 2 valvole automatiche per sfogo aria da 3/8" (art. 700), 2 rubinetti per scarico acqua da 1/2" (art. 172).

Filettatura per i raccordi 3/4 Euroconus. Scegliere comandi elettrotermici con connessione 30x1,5.

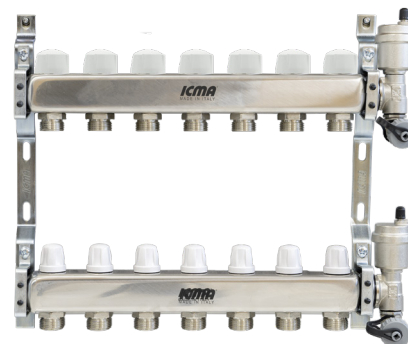


Gamma prodotti

Art.	Misura attacchi testa	Uscite	Codice	Filettatura raccordo	Lunghezza totale collettore	Cassetta consigliata art. 196
K086 208L	1"	2	87K086PG32 208L	3/4" EK.	165 mm	500 mm
K086 208L	1"	3	87K086PH32 208L	3/4" EK.	215 mm	500 mm
K086 208L	1"	4	87K086PJ32 208L	3/4" EK.	265 mm	500 mm
K086 208L	1"	5	87K086PQ32 208L	3/4" EK.	315 mm	700 mm
K086 208L	1"	6	87K086PK32 208L	3/4" EK.	365 mm	700 mm
K086 208L	1"	7	87K086PR32 208L	3/4" EK.	415 mm	700 mm
K086 208L	1"	8	87K086PL32 208L	3/4" EK.	465 mm	700 mm
K086 208L	1"	9	87K086PS32 208L	3/4" EK.	515 mm	850 mm
K086 208L	1"	10	87K086PM32 208L	3/4" EK.	565 mm	850 mm
K086 208L	1"	11	87K086PT32 208L	3/4" EK.	615 mm	850 mm
K086 208L	1"	12	87K086PU32 208L	3/4" EK.	665 mm	1000 mm
K086 208L	1"	13	87K086PV32 208L	3/4" EK.	715 mm	1000 mm
K086 208L	1"	14	87K086PW32 208L	3/4" EK.	765 mm	1200 mm
K086 208L	1"	15	87K086PY32 208L	3/4" EK.	815 mm	1200 mm

/ K088 208L

Kit di collettori in acciaio inox con regolazione ed intercettazione manuale/termostattizzabile con staffe di fissaggio (art. 208L) con guarnizioni antivibrazione, 2 valvole automatiche per sfogo aria da 3/8" (art. 700), 2 rubinetti per scarico acqua da 1/2" (art. 172).
Filettatura per i raccordi 3/4 Euroconus. Scegliere comandi elettrotermici con connessione 30x1,5.



Gamma prodotti

Art.	Misura attacchi testa	Uscite	Codice	Filettatura raccordo	Lunghezza totale collettore	Cassetta consigliata art. 196
K088 208L	1"	2	87K088PG32 208L	3/4" EK.	165 mm	500 mm
K088 208L	1"	3	87K088PH32 208L	3/4" EK.	215 mm	500 mm
K088 208L	1"	4	87K088PJ32 208L	3/4" EK.	265 mm	500 mm
K088 208L	1"	5	87K088PQ32 208L	3/4" EK.	315 mm	700 mm
K088 208L	1"	6	87K088PK32 208L	3/4" EK.	365 mm	700 mm
K088 208L	1"	7	87K088PR32 208L	3/4" EK.	415 mm	700 mm
K088 208L	1"	8	87K088PL32 208L	3/4" EK.	465 mm	700 mm
K088 208L	1"	9	87K088PS32 208L	3/4" EK.	515 mm	850 mm
K088 208L	1"	10	87K088PM32 208L	3/4" EK.	565 mm	850 mm
K088 208L	1"	11	87K088PT32 208L	3/4" EK.	615 mm	850 mm
K088 208L	1"	12	87K088PU32 208L	3/4" EK.	665 mm	1000 mm
K088 208L	1"	13	87K088PV32 208L	3/4" EK.	715 mm	1000 mm
K088 208L	1"	14	87K088PW32 208L	3/4" EK.	765 mm	1200 mm
K088 208L	1"	15	87K088PY32 208L	3/4" EK.	815 mm	1200 mm

/ Caratteristiche idrauliche

Il sistema composto da due collettori, uno di mandata e uno di ritorno e i circuiti che li collegano è schematizzabile come tanti circuiti in **parallelo**, uno per ogni uscita/entrata e una **serie** di elementi che compongono il singolo circuito. La perdita di carico totale del sistema è assimilabile a quella del singolo circuito con la maggiore perdita distribuita che, a sua volta è data dalla somma delle perdite di carico dei singoli componenti di quel circuito.

$$\Delta P_{\text{circuito}} = \Delta P_{\text{CM}} + \Delta P_{\text{D}} + \Delta P_{\text{T}} + \Delta P_{\text{R}} + \Delta P_{\text{V}} + \Delta P_{\text{CR}}$$

Equazione 1. Il totale delle perdite del singolo circuito è dato dalla somma delle perdite dei singoli componenti.

Dove:

ΔP_{CM} = perdita del collettore di mandata

ΔP_{D} = perdita del detentore

ΔP_{T} = perdita della tubazione

ΔP_{R} = perdita del radiatore

ΔP_{V} = perdita della valvola di intercettazione

ΔP_{CR} = perdita del collettore di ritorno

Il $\Delta P_{\text{circuito}}$ maggiore è equivalente a quello del sistema.

Valutazione conservativa perché si sta approssimando tutta la portata del collettore a quella in entrata.

Tabella Kv e grafico Q/ΔP

Il valore Kv di ogni componente è dato dall'equazione.

$$Kv = \frac{Q}{\sqrt{\Delta P}}$$

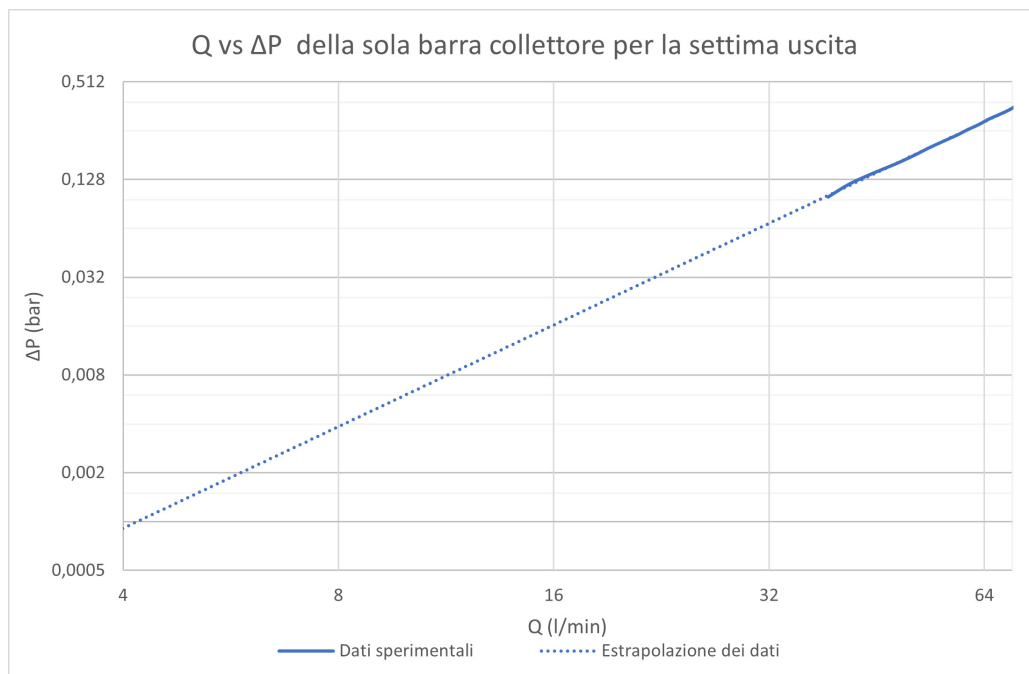
Invertendo l'equazione si ottiene

$$\Delta P = \frac{Q^2}{Kv^2}$$

• Q = Portata del circuito

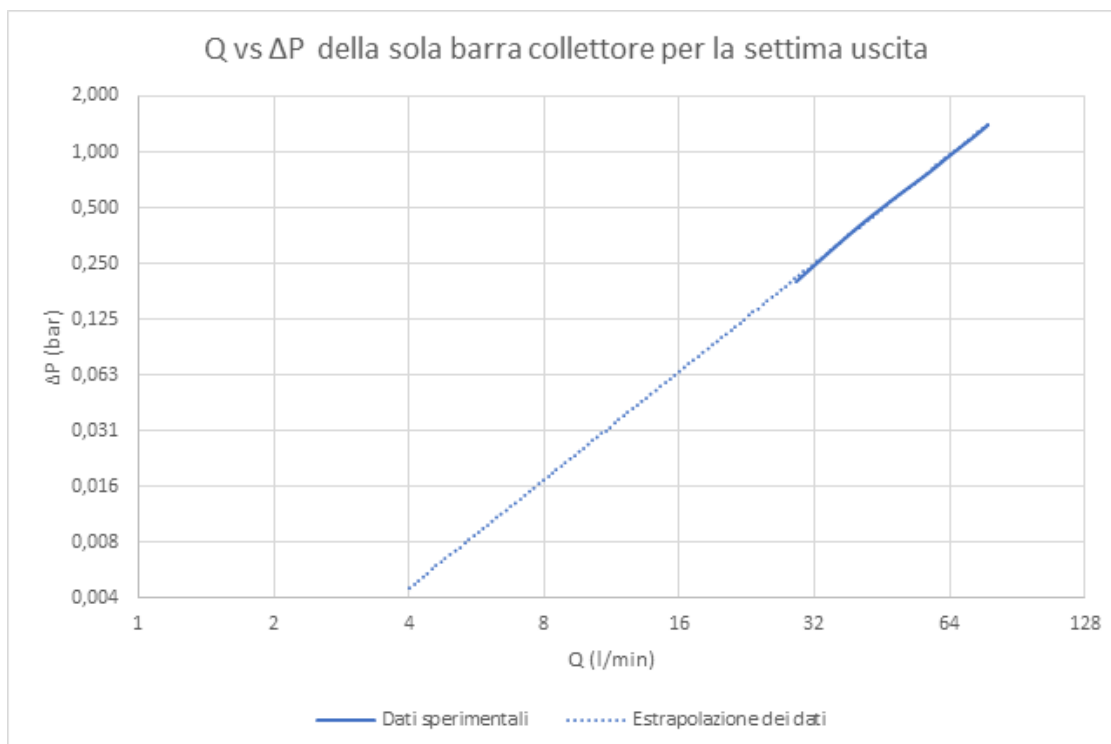
Versione 1"

Uscite	Kv medio
2-15	7,36



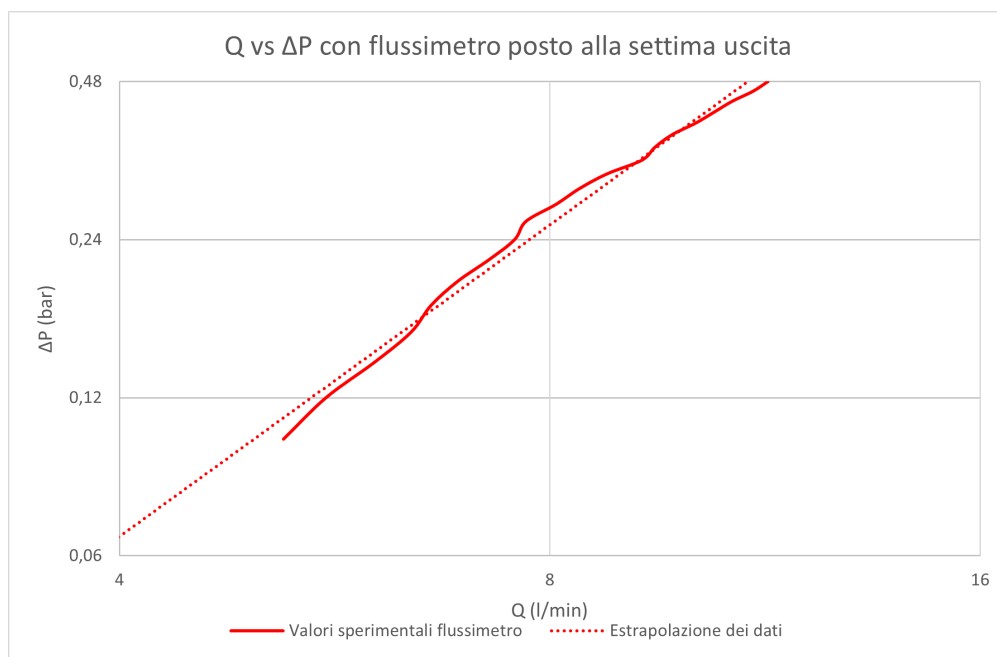
Versione 1"1/4

Uscite	Kv medio
1-15	3,89



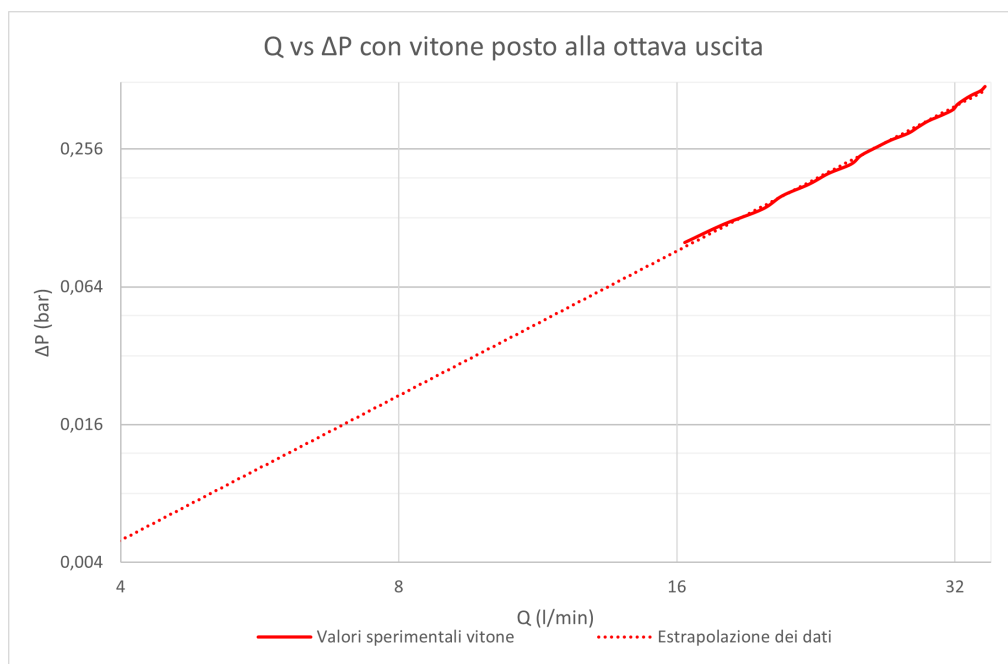
Valore Kv del flussimetro art. CG1168AE06 per collettori da 1" e art. CG1180AE06 per collettori da 1"1/4.

N° giri	Kv
0.25	0.05
0.5	0.3
0.75	0.62
1	0.88
1.5	1.05
2	1.12
2.5	1.16
Tutto aperto	1.21



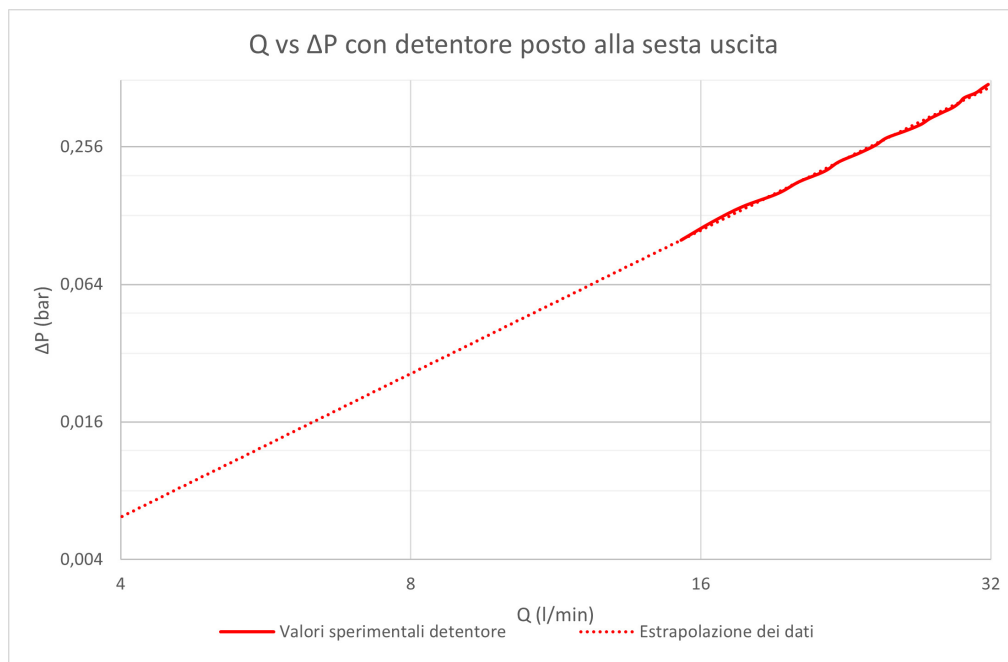
Valore Kv del vitone art. CG120AE01

N° giri	Kv
1	0.85
2	1.75
3	2.25
Tutto aperto	2.9



Valore Kv del detentore di taratura art. CG0121AE01

N° giri	Kv
Tutto aperto	2.59



Utilizzo del detentore di taratura

Per bilanciare i singoli circuiti e ottenere le portate desiderate in ognuno di essi si utilizzano dei detentori di taratura, la cui perdita di carico è ΔP_D . Ogni detentore dovrà essere preregolato in base alla sua perdita di carico e al rapporto tra la perdita di carico del suo circuito e quella del circuito che perde di più, ovvero la perdita massima del sistema.

Esempio pratico di calcolo delle perdite

Il circuito per cui sono da calcolare le perdite di carico è il più sfavorito ovvero quello che le perdite maggiori. A parità di componenti presenti e di lunghezza dei singoli tubi il circuito con perdite maggiori è quello in cui scorre più portata. Le caratteristiche idrauliche dei componenti del circuito, con una portata ipotizzata tipica di 1 m³/h = 16.7 l/min, sono da ricavare dai diagrammi soprastanti e inserire nell'Equazione 1, che, per comodità, riportiamo qui sotto.

$$\Delta P_{\text{circuito}} = \Delta P_{\text{CM}} + \Delta P_D + \Delta P_T + \Delta P_F + \Delta P_V + \Delta P_{\text{CR}}$$

Ora, simulando un tipico impianto, ipotizziamo che escano tre circuiti dal collettore di mandata con le seguenti portate:

- Q1= 0.1 m³/h
- Q2= 0.16 m³/h
- Q3= 0.2 m³/h

Consideriamo anche che un tipico tubo ha 14 mm c.a di perdite al metro

Seguendo il ragionamento precedente dobbiamo calcolare le perdite per il circuito 3, quello con la maggiore portata. Ricordando che la caduta di pressione è definibile come:

$$\Delta P = \frac{Q^2}{Kv^2}$$

Calcoliamo i singoli contributi:

$$(\Delta P_{CM} + \Delta P_{CR}) = 2 * \frac{(0.46 \frac{m^3}{h})^2}{(7.36 \frac{m^3}{h})^2} \text{ kPa} = 0.78 \text{ kPa}$$

$$\Delta P_D = \frac{(0.2 \frac{m^3}{h})^2}{(2.49 \frac{m^3}{h})^2} \text{ kPa} = 0.64 \text{ kPa}$$

$$\Delta P_F = \frac{(0.2 \frac{m^3}{h})^2}{(1.21 \frac{m^3}{h})^2} \text{ kPa} = 2.73 \text{ kPa}$$

$$\Delta P_T = \frac{14 \text{ mm c.a.}}{m} * 100 \text{ m} = 14 \text{ kPa}$$

$$\Delta P_V = 2 * \frac{(0.46 \frac{m^3}{h})^2}{(41.4 \frac{m^3}{h})^2} \text{ kPa} = 0.03 \text{ kPa}$$

Una pompa dimensionata correttamente dovrà garantire 0.46 m³/h con una prevalenza di almeno 19 kPa, ossia circa 1.9 m. Per esempio la pompa P328 ha il punto di lavoro identificato ampiamente all'interno delle curve caratteristiche, punto rosso nelle curve grigie nell'immagine sottostante, sarebbe quindi perfettamente utilizzabile per un impianto di questo tipo.

