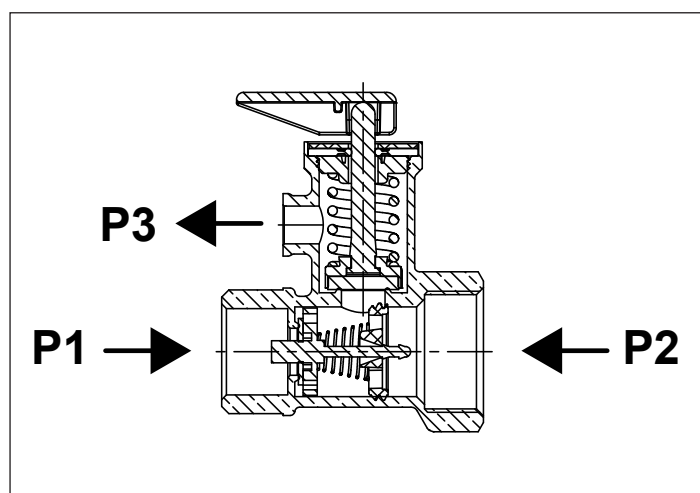


# Valvole di sicurezza per scaldabagni\* GS08 - GS09

## / Funzione

Le valvole di sicurezza hanno la funzione di proteggere i riscaldatori d'acqua ad accumulo da sovrappressioni interne. In aggiunta limitano ed impediscono (in funzione delle esigenze) il ritorno dell'acqua calda nella tubazione di alimentazione.

**\*Se marcata ICMA da intendersi valvola limitatrice di pressione.**



**P1:** pressione dell'acqua in entrata  
**P2:** pressione di ritorno  
**P3:** pressione di taratura (apertura valvola)

## / Caratteristiche tecniche

PRESTAZIONI	
Categoria PED:	IV
Fluido d'impiego:	Tipo 2 (acqua)
Temp. max esercizio:	110° C
Pressione max esercizio:	10 bar

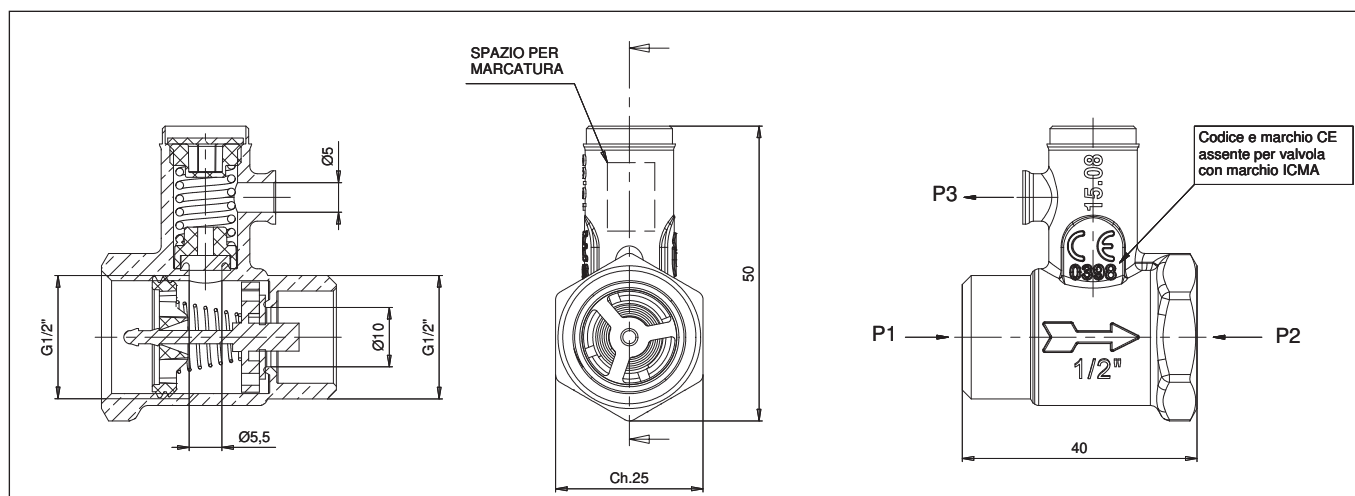
# Valvole di sicurezza per scaldabagni\* GS08 - GS09

## / Gamma prodotti

### Art. GS08 1/2"

Art.	Codice	Pressione di taratura P3	Note
GS08	91GS08ADAN06	6	
GS08	91GS08ADAP06	7	
GS08	91GS08AD06	8,5	Valvola LIMITATRICE DI PRESSIONE marcata ICMA
GS08	91GS08ADAS06	10	

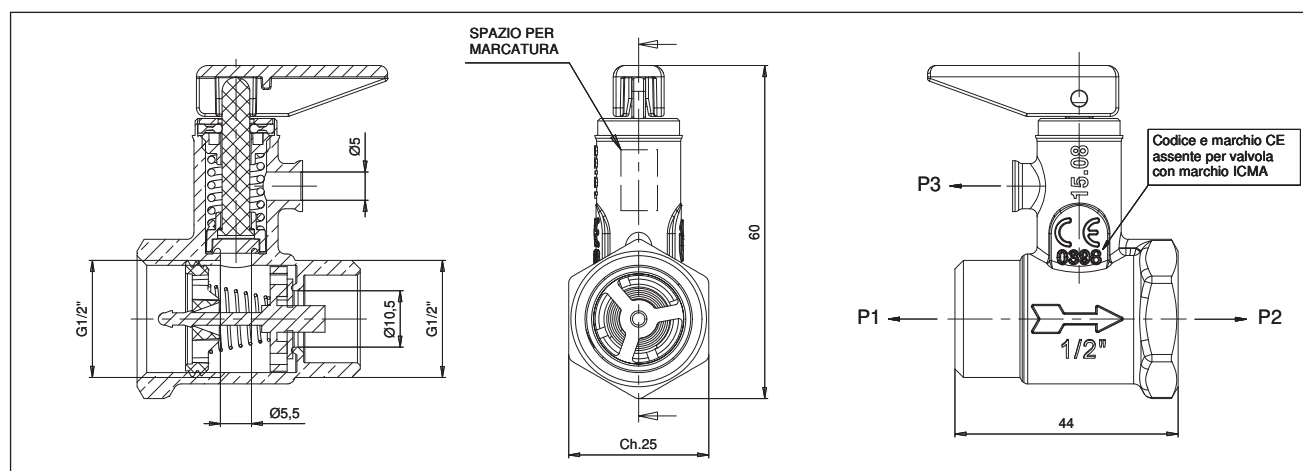
### Dimensioni



### Art. GS09 1/2"

Art.	Codice	Pressione di taratura P3	Note
GS09	91GS09ADAN06	6	
GS09	91GS09ADAP06	7	
GS09	91GS09AD06	8,5	Valvola LIMITATRICE DI PRESSIONE marcata ICMA
GS09	91GS09ADAS06	10	

### Dimensioni



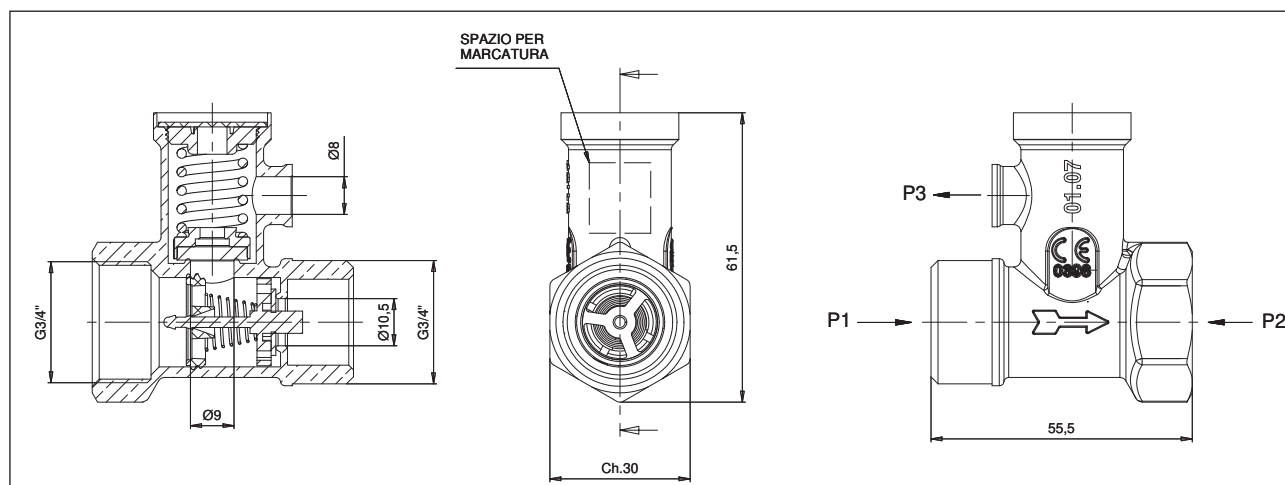
# Valvole di sicurezza per scaldabagni\*

## GS08 - GS09

### Art. GS08 3/4"

Art.	Codice	Pressione di taratura P3
GS08	91GS08AEAN06	6
GS08	91GS08AEAP06	7
GS08	91GS08AE06	8,5
GS08	91GS08AEAS06	10

### Dimensioni



### Art. GS09 3/4"

Art.	Codice	Pressione di taratura P3
GS09	91GS09AEAN06	6
GS09	91GS09AEAP06	7
GS09	91GS09AE06	8,5
GS09	91GS09AEAS06	10

### Dimensioni

