

### / Funzione

I defangatori sono normalmente installati nei circuiti chiusi degli impianti di climatizzazione per separare le impurità contenute nel fluido termovettore (particelle di sabbia, fanghi, ruggine, ecc.) raccogliendole in una tazza di decantazione dalla quale è possibile scaricarle anche ad impianto funzionante aprendo semplicemente un rubinetto.

Grazie alle loro caratteristiche costruttive i defangatori sono in grado di separare anche le particelle di impurità più piccole presenti negli impianti in modo continuo e con basse frequenze di pulizia.

I defangatori garantiscono un funzionamento ottimale degli impianti di climatizzazione riducendo al minimo l'intasamento di tubazioni, elementi scaldanti, scambiatori di calore, evitando la conseguente riduzione del rendimento globale dell'impianto. Prevengono inoltre l'usura e il danneggiamento dei componenti degli impianti (pompe, valvole, ecc.) comportando solo una minima perdita di carico.

I defangatori magnetici sono inoltre dotati di una cartuccia magnetica estraibile appositamente studiata per la separazione delle impurità ferrose dal fluido termovettore degli impianti di climatizzazione.



### / Prodotti

Art.	Codice	Conessioni
745	82745AE05	G 3/4" F
745	82745AF05	G 1" F
745	82745AG05	G 1"1/4 F
745	82745AH05	G 1"1/2 F
745	82745AJ05	G 2" F

Art.	Codice	Conessioni
746	82746AE05*	G 3/4" F
746	82746AF05*	G 1" F
746	82746AG05*	G 1"1/4 F
746	82746AH05*	G 1"1/2 F
746	82746AJ05*	G 2" F



I prodotti segnati con il simbolo \* sono dotati di inserto magnetico Art. 744.

### / Caratteristiche tecniche

Corpo:	Ottone CB 753 S - UNI EN 1982
Tazza di decantazione:	Ottone CB 753 S - UNI EN 1982
Tappo superiore:	Ottone CW 617 N - UNI EN 12165
Elemento interno:	Acciaio INOX
Rubinetto di scarico:	Composito
Tenute idrauliche:	EPDM Perossidico (per alta temperatura)

Fluidi d'impiego: acqua, soluzioni glicolate

Percentuale max di glicole: 50%

Temperatura di esercizio: 0°÷110°C

Pressione max di esercizio: 10 bar

Connessione principale: G 3/4" - G 1" - G 1"1/4 - G 1"1/2

Connessione superiore: G 1/2"

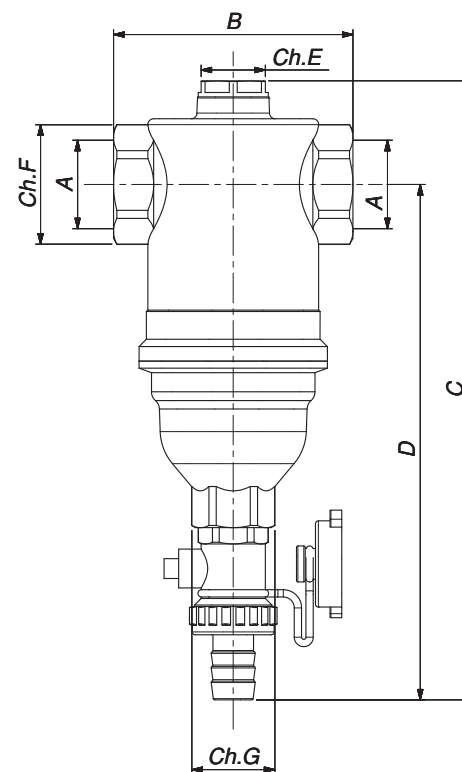
Connessione scarico: G 3/4" con portagomma Ø15

Magnete: Neodimio REN35 B=10.500 Gauss

### / Dimensioni

Art.	Codice	A	B	C	D	Ch. E	Ch. F	Ch. G
745	82745AE05	G 3/4"	82	214,5	179	22	37	26
	82745AF05	G 1"	82	214,5	179	22	37	26
	82745AG05	G 1"1/4	90	251,5	202,5	22	54	26
	82745AH05	G 1"1/2	90	251,5	202,5	22	54	26
	82745AJ05	G 2"	116	261	224	22	67	21

Art.	Codice	A	B	C	D	Ch. E	Ch. F	Ch. G
746	82746AE05	G 3/4"	82	217	179	22	37	26
	82746AF05	G 1"	82	217	179	22	37	26
	82746AG05	G 1"1/4	90	254	202,5	22	54	26
	82746AH05	G 1"1/2	90	254	202,5	22	54	26
	82746AJ05	G 2"	116	264	224	22	67	21



### / Caratteristiche idrauliche

Nella tabella sotto riportata sono indicati i valori del Kv relativi alla gamma dei degangatori ICMA disponibili.

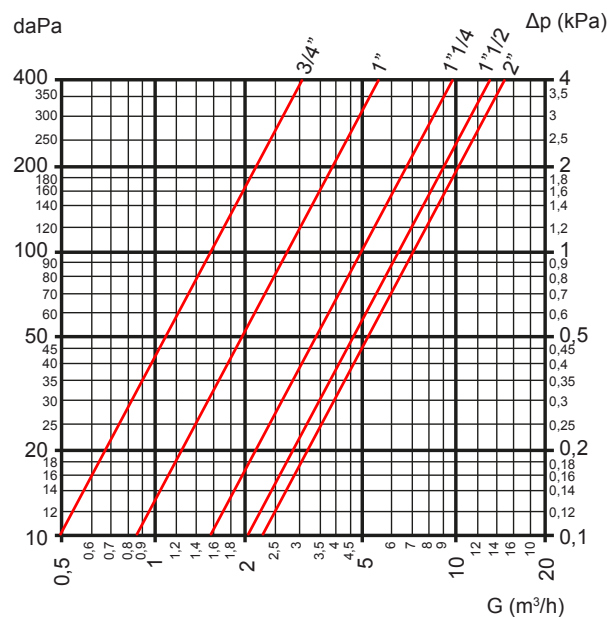
Misura	3/4"	1"	1"1/4	1"1/2	2"
Kv (m3/h)	16,2	28,1	48,8	63,2	70

La velocità massima consigliata del fluido termovettore è di 1,2 m/s.

Per rispettare tale condizione usare i valori di Portata Massima riportati nella tabella sottostante.

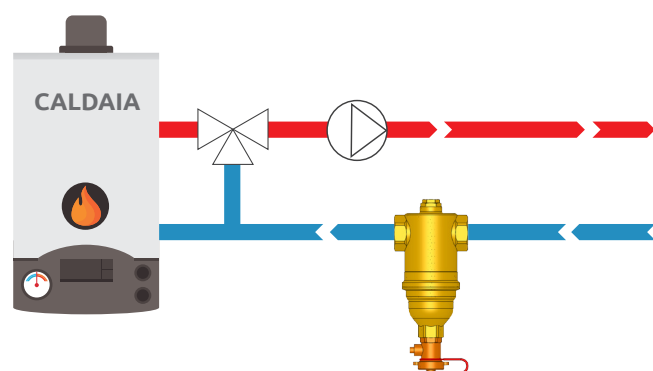
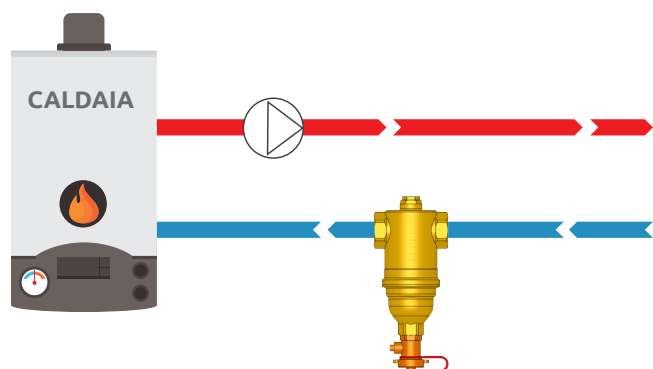
Misura	3/4"	1"	1"1/4	1"1/2	2"
l/min	22,7	35,18	57,85	90,36	141,33
m3/h	1,36	2,11	3,47	5,42	8,48

### / Perdite di carico



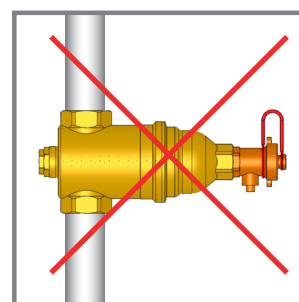
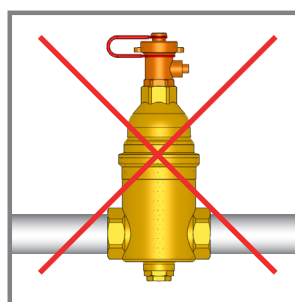
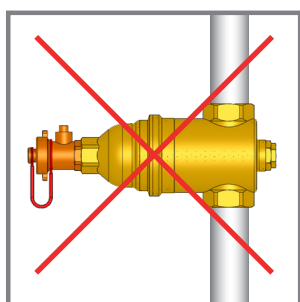
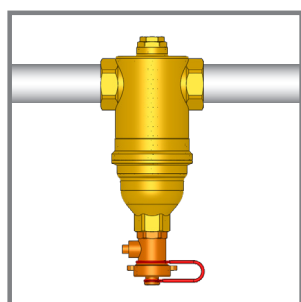
### / Schema applicativo

Il defangatore deve essere installato preferibilmente nel circuito di ritorno a monte della caldaia e della eventuale pompa di ricircolo, in modo da fermare le impurità che arrivano dal circuito di climatizzazione, soprattutto in fase di accensione dell'impianto. Nei defangatori ICMA la direzione del flusso è indifferente.



### / Installazione

Il defangatore può essere installato solo in posizione verticale.



### / Sicurezza



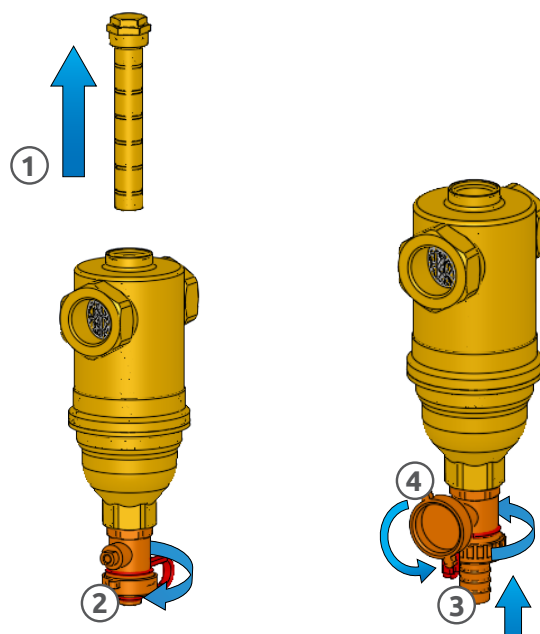
È importante che l'installazione dei defangatori ICMA sia effettuata da personale specializzato. Durante l'installazione e la manutenzione dei defangatori fare attenzione alla temperatura del fluido termovettore che può essere superiore ai 50°C e di conseguenza può causare gravi ustioni. Si ricorda che il diritto alla garanzia decade nel caso in cui vengano apportate modifiche non autorizzate o manomissioni.

### / Scarico fanghi Art. 746

Rimuovere la cartuccia magnetica nella parte superiore del defangatore con una chiave da 17mm (1), in questo modo le impurità ferrose raccolte dal defangatore si depositeranno nella tazza inferiore insieme a tutte le altre impurità.

Per espellere tutte le impurità raccolte dal defangatore sarà sufficiente svitare il tappo (2) avvitare il portagomma (3) e aprire il rubinetto a sfera utilizzando la chiave riportata sul tappo (4).

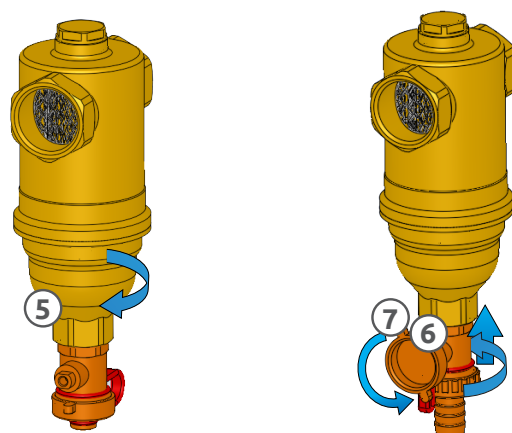
NB: è possibile effettuare questa operazione anche ad impianto funzionante.



### / Scarico fanghi Art. 745

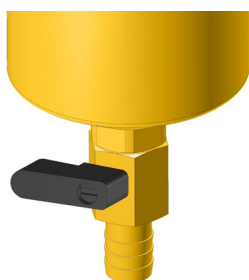
Per espellere tutte le impurità raccolte dal defangatore sarà sufficiente svitare il tappo (5) avvitare il portagomma (6) e aprire il rubinetto a sfera utilizzando la chiave riportata sul tappo (7).

NB: è possibile effettuare questa operazione anche ad impianto funzionante.



### / Scarico fanghi defangatore 2"

Il defangatore con connessione da 2" è provvisto di rubinetto di scarico con manopola. Agire sulla stessa per lo spurgo delle impurità.



RUBINETTO **CHIUSO**



RUBINETTO **APERTO**

## / Manutenzione

La particolare costruzione del defangatore magnetico permette di effettuare le operazioni di manutenzione senza la necessità di rimuoverlo dall'impianto.

Dopo aver chiuso le valvole di intercettazione preventivamente installate prima e dopo il defangatore, svitare la tazza inferiore con una chiave da 26mm, a questo punto è possibile sfilare la rete filtrante ed effettuarne la pulizia. **Fare molta attenzione alle estremità taglienti della rete: usare guanti idonei!**

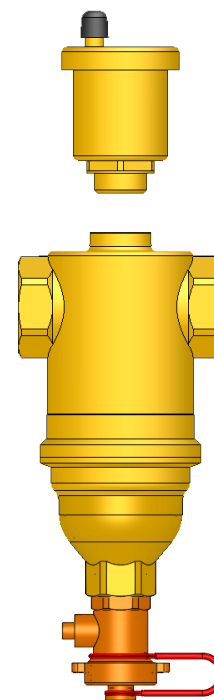


## / Attacco superiore

Il defangatore è predisposto di un foro filettato superiore che può essere utilizzato per montare una "Valvola automatica di sfogo aria".

È sufficiente togliere il tappo superiore e montare una valvola ICMA codice:

- 82707AD05/06
- 82708AD05/06.



## / Conversione 745 a 746

Il defangatore è predisposto di un foro filettato superiore in cui è possibile inserire la candela 744 per effettuare la conversione a defangatore magnetico.

È sufficiente togliere il tappo (1) superiore e montare la candela magnetica ICMA (2) codice:

- 82744AE05 per 3/4" e 1"
- 82744AG05 per 1" 1/4 e 1" 1/2.

