

/ Descrizione

Adattatori per tubi in PE-Xa e PE-RT destinati a sistemi idronici di riscaldamento e a impianti di scioglimento neve/ghiaccio mediante circolazione di fluido termovettore.

/ Dati tecnici

Fluidi utilizzabili:	acqua e soluzioni glicoliche (max 50% glicole)
	temperatura minima ambientale -40 °C (-40 °F)
Pressione massima di esercizio:	<p>Raccordo + tubo PE-Xa: 160 psi @ 73°F (11 bar @ 23°C) 100 psi @ 180°F (6,9 bar @ 83°C) 80 psi @ 200°F (5,5 bar @ 94°C)</p> <p>Raccordo + tubo PE-RT: 200 psi @ 73°F (13,8 bar @ 23°C) 100 psi @ 180°F (6,9 bar @ 83°C)</p>

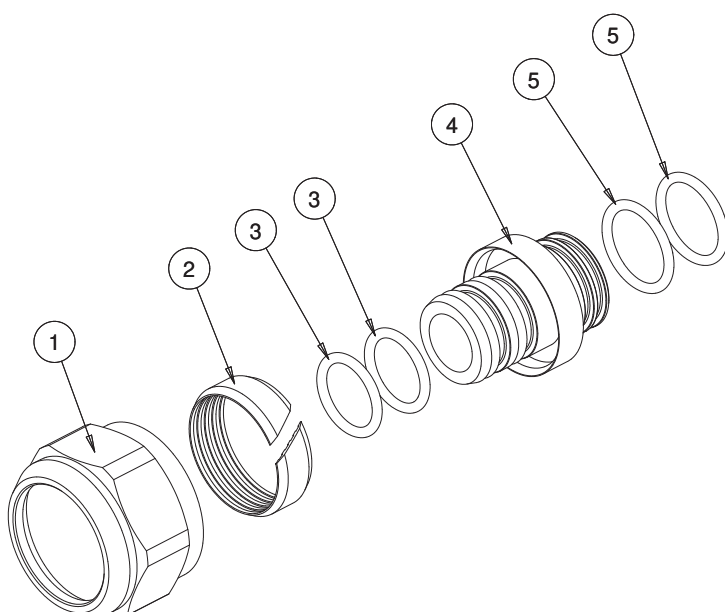

110MA

110MB

/ Gamma prodotti

ART.	CODICE	MISURA DEL TUBO	MISURA ESTERNA TUBO	FILETT. PER IL RACCORDO
110	81110MA06	1/2"	5/8"	3/4"
110	81110MB06	3/4"	7/8"	3/4"

/ Componenti e materiali



COMPONENTE	MATERIALE
1. Ghiera	Ottone CW617N
2. Anello stringitubo	Ottone CW614N
3. O-Ring interno	EPDM
4. Adattatore	Ottone CW617N
5. O-Ring esterno	EPDM