

Вказівки щодо встановлення Редуктори тиску Mignon - арт. 247-248



1. ВСТАНОВЛЕННЯ

Для правильного монтажу відкрийте всі роздавальні крани, щоб полегшити очищення системи і випустити повітря, що залишилося в трубах.

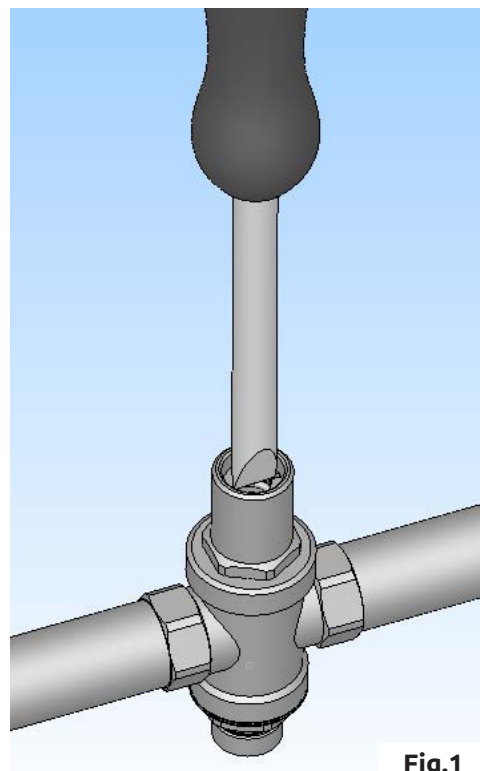
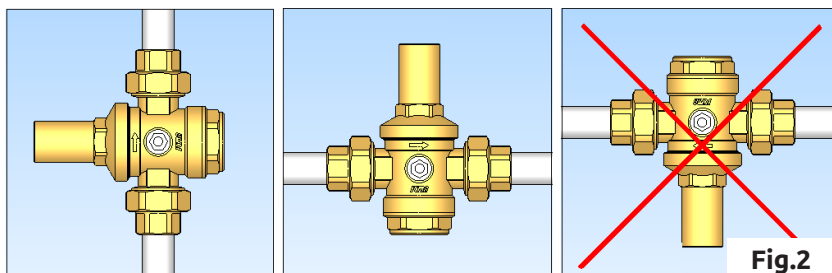
Ми рекомендуємо встановити запірні клапани перед і після контролера, щоб полегшити будь-які майбутні роботи з технічного обслуговування.

Після закриття запірного клапана на виході можна виконати калібрування, відкрутивши пластиковий ковпачок і впливаючи на гвинт, розташований у верхній частині гвинта (Рис.1). Використовуючи викрутку відповідного розміру, закрутіть гвинт за годинниковою стрілкою, щоб збільшити калібрувальний тиск, і проти годинникової стрілки, щоб зменшити його.

Для відображення встановленого значення можна використовувати манометр.

Моделі 247 - 248 мають заводське налаштування 3 бар.

Встановлення редуктора може здійснюватися в будь-якому положенні, крім перевернутого (рис.2).

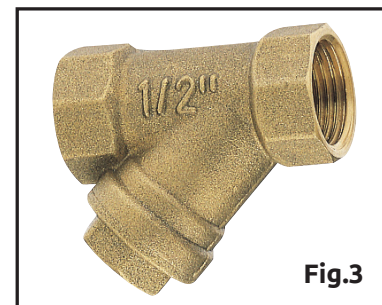


2. ФУНКЦІОНАЛЬНІ АНОМАЛІЇ ТА ПОРАДИ ЩОДО ВСТАНОВЛЕННЯ

Деякі аномалії, які зазвичай приписують редукторам тиску, часто спричинені відсутністю відповідних заходів на рівні установки. Нижче наведено найчастіші випадки:

Редуктор не підтримує встановлене значення калібрування

У більшості випадків проблема пов'язана з наявністю домішок, які осідають на сідлі ущільнювача і спричиняють витіки та можливе підвищення тиску нижче за течією. Щоб усунути цю несправність, рекомендується встановити фільтр перед редуктором. На рисунку показаний косий фільтр ICMA арт. 50 для збору домішок (рис. 3)



При наявності котла спостерігається підвищення тиску після редуктора

Проблема пов'язана з тим, що бойлер викликає перегрів води і, таким чином, подальше підвищення тиску також пов'язане з тим, що в цьому випадку регулятор знаходиться в закритому положенні.

Для поглинання підвищення тиску рішення передбачає встановлення розширювального бака між редуктором і котлом.

Регулятори тиску бажано встановлювати всередині гільз або в технічних приміщеннях, основними причинами є ризик того, що мороз може спричинити розриви, легше зчитувати показання манометра, легше проводити перевірку та технічне обслуговування.

3. ГІДРОУДАРИ

Щоб уникнути поломки редукторів тиску, встановлених в системах, де існує такий ризик, рекомендується використовувати спеціальні компоненти, призначені для поглинання так званих «гідралічних ударів», що дозволяє уникнути можливих пошкоджень.

4. БЕЗПЕКА



Уважно прочитайте інструкції з монтажу та введення в експлуатацію перед експлуатацією приладу, щоб уникнути нещасних випадків та несправностей системи, спричинених неправильним використанням виробу. Зверніть увагу, що гарантійні зобов'язання втрачають чинність, якщо під час монтажу та налагодження були здійснені несанкціоновані зміни або маніпуляції з пристроєм.

5. УМОВИ ЕКСПЛУАТАЦІЇ

Зазначені граничні значення не повинні перевищуватися за жодних обставин. Тому безпека експлуатації забезпечується дотриманням загальних умов і граничних значень, описаних у цій брошурі.

6. ПРАВИЛА БЕЗПЕКИ ПРИ СКЛАДАННІ ТА ПЕРЕВІРЦІ

Операції зі збирання та перевірки повинні виконуватися кваліфікованим, уповноваженим персоналом, який ознайомлений з наведеними тут інструкціями. Перед проведенням будь-яких робіт на обладнанні необхідно переконатися, що воно знаходиться в зупиненому стані.

7. ТЕХНІЧНЕ ОБСЛУГОВУВАННЯ

Роботи з технічного обслуговування обов'язково повинні виконуватися кваліфікованим, уповноваженим персоналом, який ознайомлений з наведеними тут інструкціями. Перед проведенням будь-яких робіт на обладнанні необхідно переконатися, що воно знаходиться в зупиненому стані.

5. ДЕМОНТАЖ, ВИВЕДЕННЯ З ЕКСПЛУАТАЦІЇ ТА УТИЛІЗАЦІЯ

Наприкінці терміну служби продукту, перш ніж утилізувати його назавжди, подумайте, чи можна його використовувати для інших цілей.

Якщо необхідно утилізувати, демонтуйте пристрій у вимкненому стані за допомогою ключів, зазначених у розділі «Встановлення».

Демонтаж та утилізація виробу є виключною відповідальністю власника, який повинен діяти відповідно до чинного законодавства своєї країни в галузі безпеки, поваги та захисту навколишнього середовища. Після закінчення терміну експлуатації продукт не можна утилізувати разом з побутовими відходами. Його можна здати в спеціальні центри сортування відходів, створені муніципальними адміністраціями, або в магазини, які надають таку послугу.

Сортування продукту для утилізації дозволяє уникнути можливих негативних наслідків для навколишнього середовища та здоров'я, що можуть виникнути в результаті його неналежного утилізації, а також дозволяє переробити матеріали, з яких він складається, з метою значної економії енергії та ресурсів.

Ми залишаємо за собою право вносити вдосконалення і зміни в описану продукцію та її технічні дані в будь-який час і без попереднього повідомлення. Інформація, що міститься в цьому технічному документі, не звільняє користувача від неухильного дотримання існуючих норм і стандартів належної технічної практики.

ICMA SpA не несе відповідальності за несправності та/або аварії, якщо монтаж не був виконаний відповідно до чинних технічних і наукових норм та відповідно до інструкцій, каталогів та/або відповідних технічних положень, зазначених ICMA SpA.