

Смеситель трехходовой с двойным затвором - 301-321-324

Описание

Арт. 301 трехходовой зонный вентиль оснащенный двойным затвором. Вентиль предназначен для ручного или автоматического разделения потока, в сочетании с соответствующим электротермическим приводом 982.

В сочетании с термостатической головкой 997 может менять и разделять входные потоки, а также может использоваться в качестве трехходового смесительного вентиля для диапазона высоких температур.



Технические характеристики

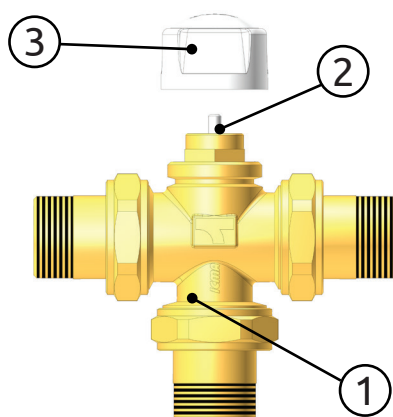
Технические характеристики

Теплоноситель:	Вода и раствор гликоля
Процент гликоля:	30%
Рабочая температура	0°C ÷ 50°C
Диапазон температуры прямой линии:	0÷95°C
Макс.рабочее давление:	10 бар
Макс. дифференциальное давление:	1,2 бар

Материал

Корпус:	Латунь CW617N
Внутренние механические детали:	Латунь CW614N
Управляющий стержень:	нержавеющей стали
Прокладки:	Пероксидный EPDM

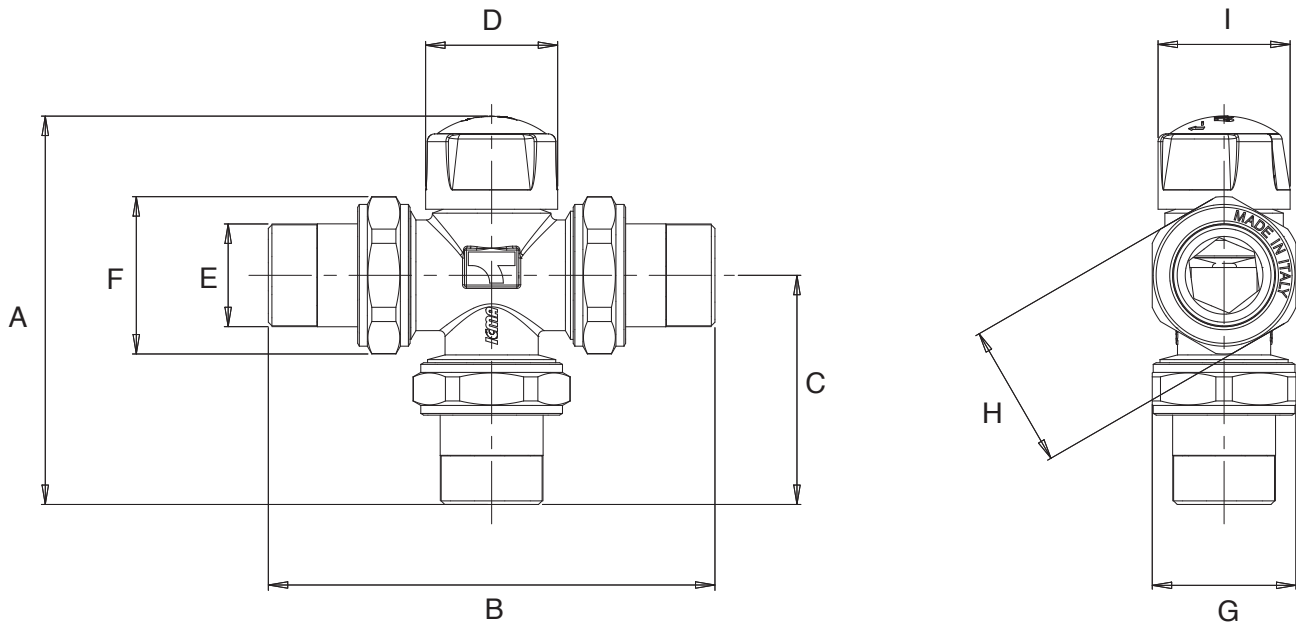
Компонентов



1. Корпус вентиля
2. Управляющий стержень
3. Защитный колпачок

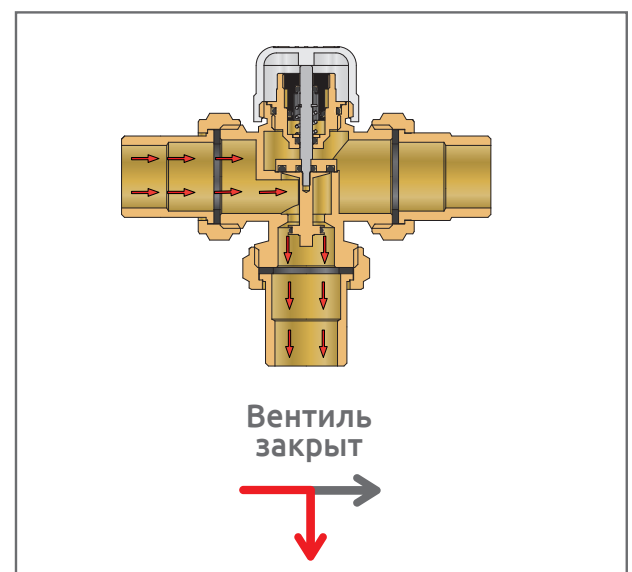
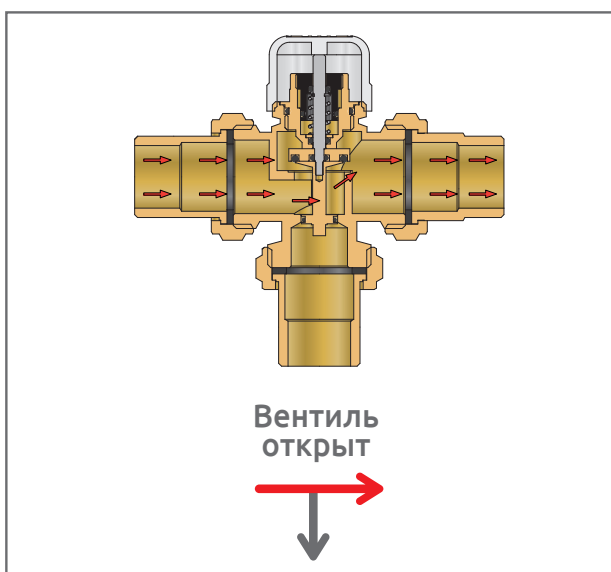
Смеситель трехходовой с двойным затвором - 301-324

Размеры арт. 301



	A [mm]	B [mm]	C [mm]	D [mm]	E	F [mm]	G [mm]	H	I [mm]
82301AD05	101,0	118,0	60,5	34,0	G 1/2"	40,5	37,0	CH. 37	34,0
82301AE05	100,0	115,0	59,0	34,0	G 3/4"	40,5	37,0	CH. 37	34,0
82301AF05	107,5	130,0	66,5	34,0	G 1"	40,5	37,0	CH. 37	34,0

Направление потока смесительного вентиля



/ Предварительная настройка

Для того, чтобы ограничивать максимальную скорость потока на основном пути, и увеличить скорость потока на второстепенном пути, трехходовой смесительный вентиль может быть предварительно откалиброван следующим образом:

- Поверните пластиковый патрубок с помощью простой отвертки по часовой стрелке до упора.
- Поворачивайте патрубок против часовой стрелки, пока не будет достигнута желаемая скорость потока воды.

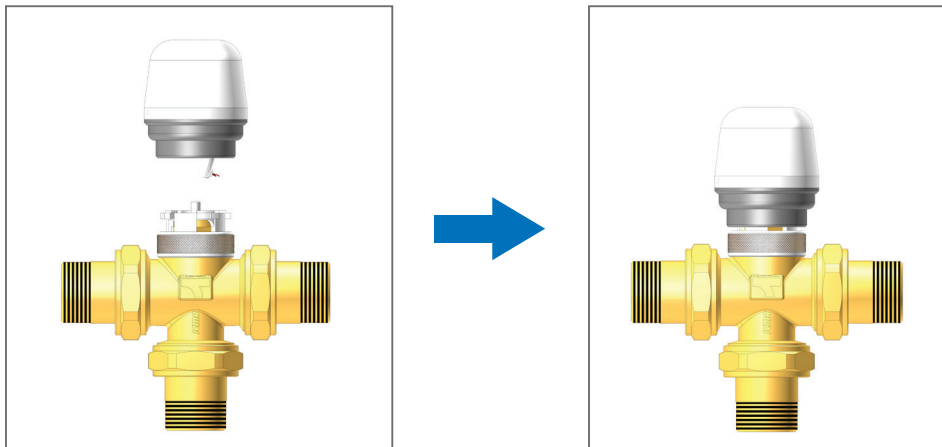
Установленный расход будет максимальным значением Q зонного клапана на прямом пути потока. После регулировки максимального хода вода всегда будет возвращаться в котел при открытии клапана.



/ Соединение с электротермическим приводом (Art. 321)

Как уже упоминалось, вентиль арт.301 может быть соединен со специальным электротермическим приводом арт.979. Использование электротермического привода позволяет автоматизировать открытие и закрытие клапана.

Комбинация этих двух продуктов имеет артикул 321.



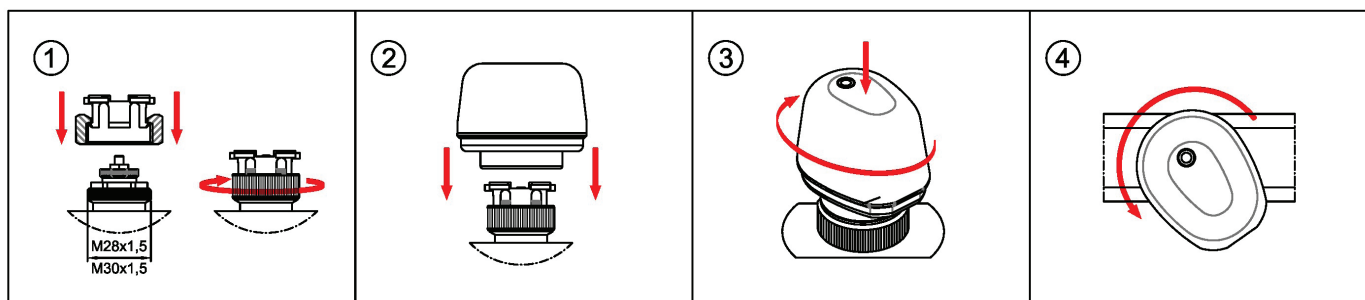
/ Installazione

Нормально закрытые сервоприводы (НЗ, NC) являются электрическими устройствами ON-OFF специально разработанными для термостатической продукции ICMA: распределительных коллекторов, зонных вентилях и радиаторных кранов.

Резьбовое кольцо помогает легко зафиксировать присоединительную часть к вентилю, что в дальнейшем не требует демонтажа, даже в случае ремонта или замены сервопривода.

Для установки и снятия сервопривода, достаточно просто нажать на сервопривод и прокрутить его по оси (см. описание ниже). Данный способ подключения также помогает установить сервопривод в правильном положении, и получить упорядоченное положение как самого сервопривода, так и проводов питания.

Смеситель трехходовой с двойным затвором - 301-321-324



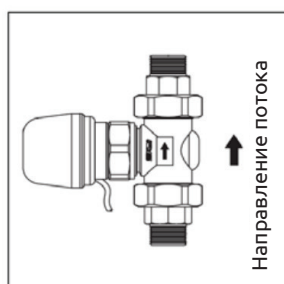
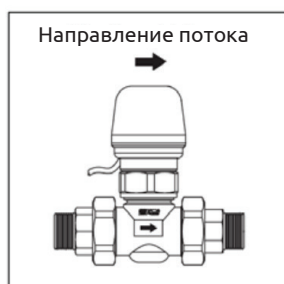
Снять белую защитную крышку с вентиля коллектора. Установить блокировочную группу на буксу и закрутить до конца.

Установить сервопривод на блокировочную группу, центрируя пазы на сервоприводе с четырьмя выступами на блокировочной группе, после чего надавить на привод сверху.

Продолжая надавливать на привод, поверните его по часовой стрелке до полной блокировки.

Для снятия сервопривода, достаточно повернуть его против часовой стрелки.

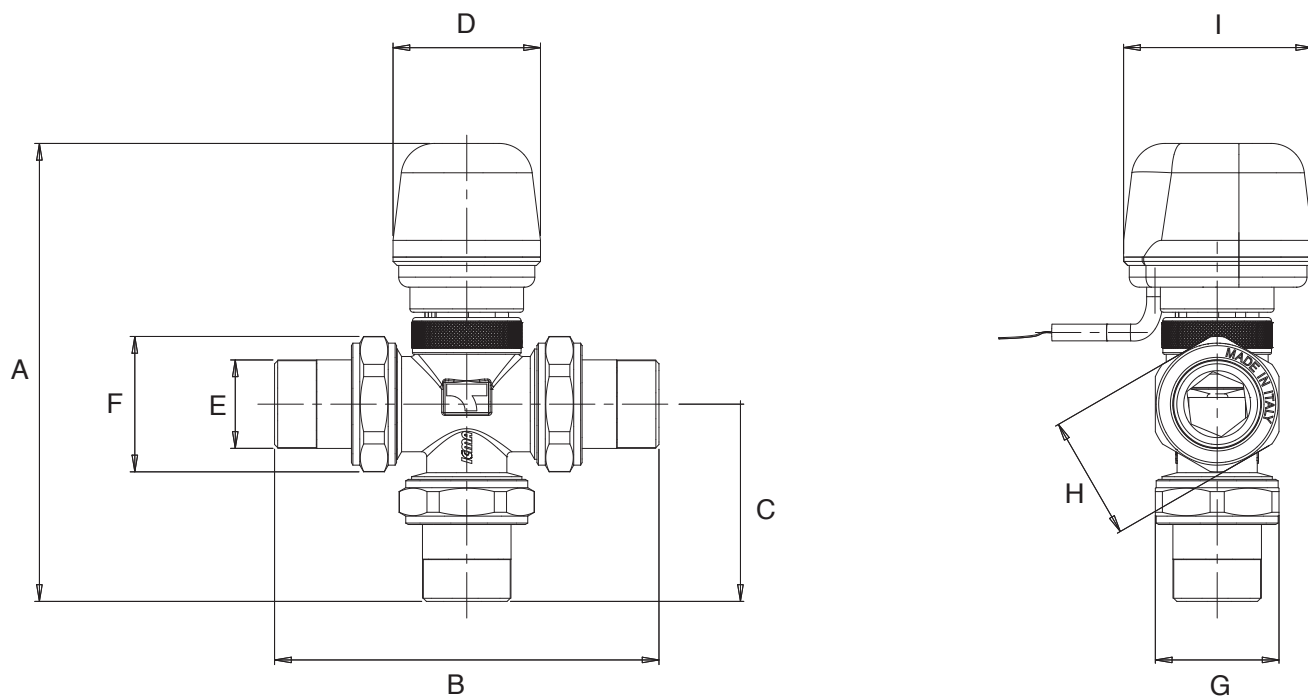
При монтаже необходимо соблюдать направление воды, согласно стрелкам на корпусе вентиля.



Положение, которого следует избегать для правильной работы привода.

Смеситель трехходовой с двойным затвором - 301-321-324

/ Размеры арт. 321



	A [mm]	B [mm]	C [mm]	D [mm]	E	F [mm]	G [mm]	H	I [mm]
82321ADNC53	138,5	118,0	60,5	44,1	G 1/2"	40,5	37,0	CH. 37	56,6
82321AENC53	137,0	115,0	59,0	44,1	G 3/4"	40,5	37,0	CH. 37	56,6
82321AFNC53	144,5	130,0	66,5	44,1	G 1"	40,5	37,0	CH. 37	56,6

Смеситель трехходовой с двойным затвором - 301-321-324

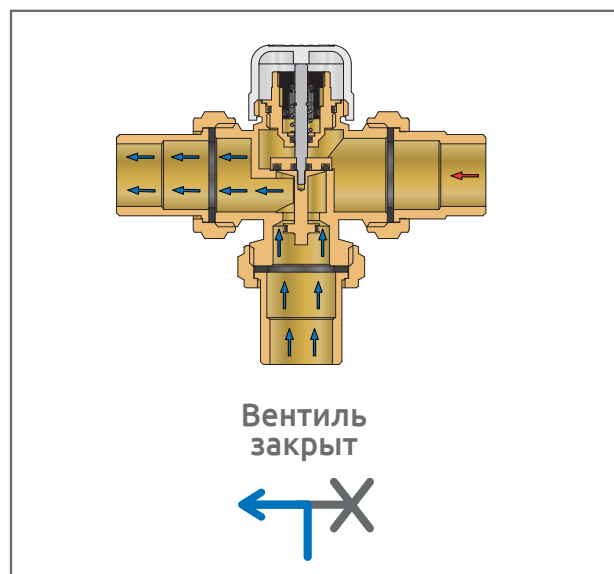
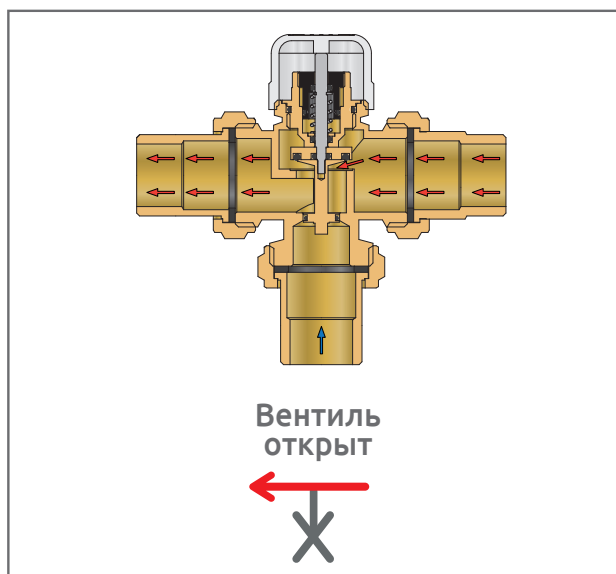
/ Комбинация с термостатической головкой (Арт. 324)

Вентиль 301 в сочетании с термостатической головкой арт.997 используется в качестве смесительного клапана для высокотемпературного диапазона смешивания

Комбинация этих двух продуктов имеет артикул 324.

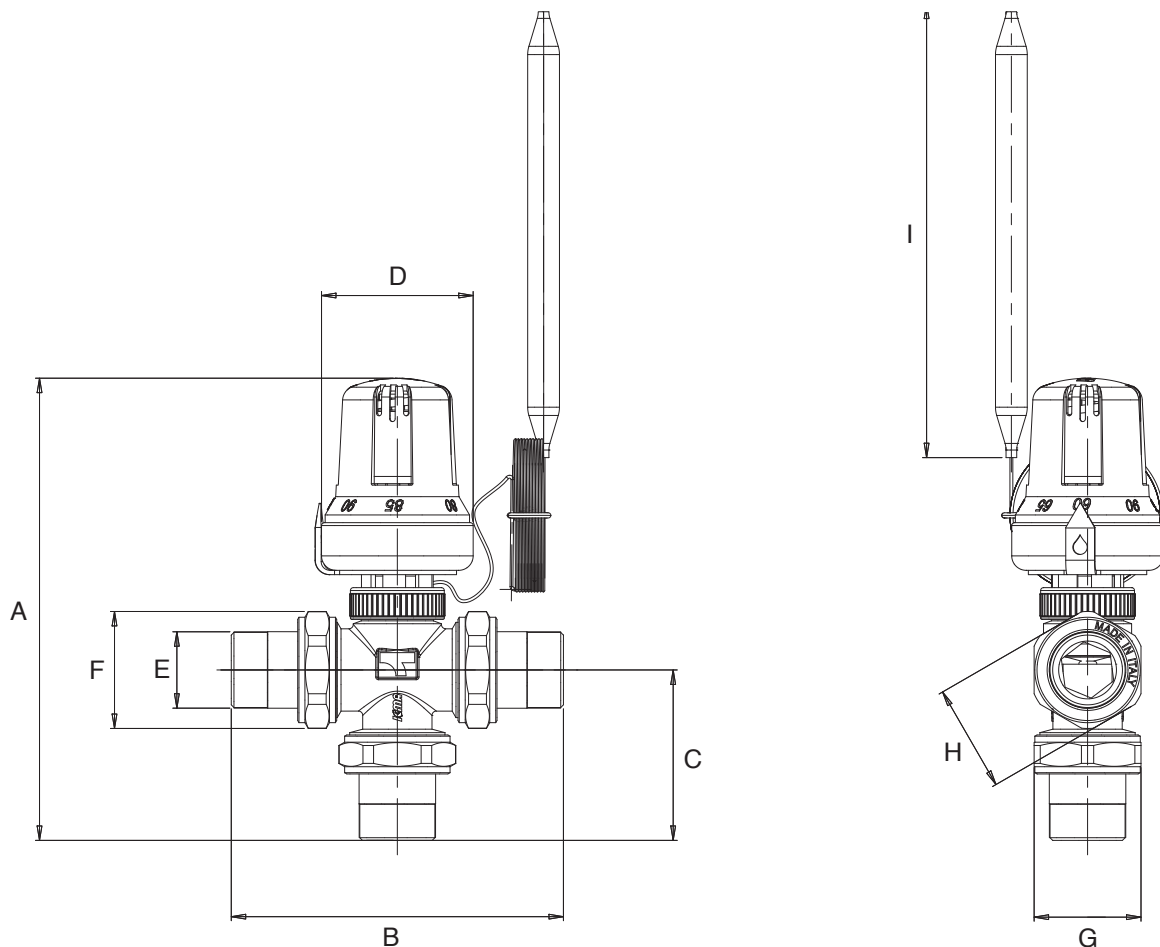


/ Направление потока смесительного клапана



Смеситель трехходовой с двойным затвором - 301-321-324

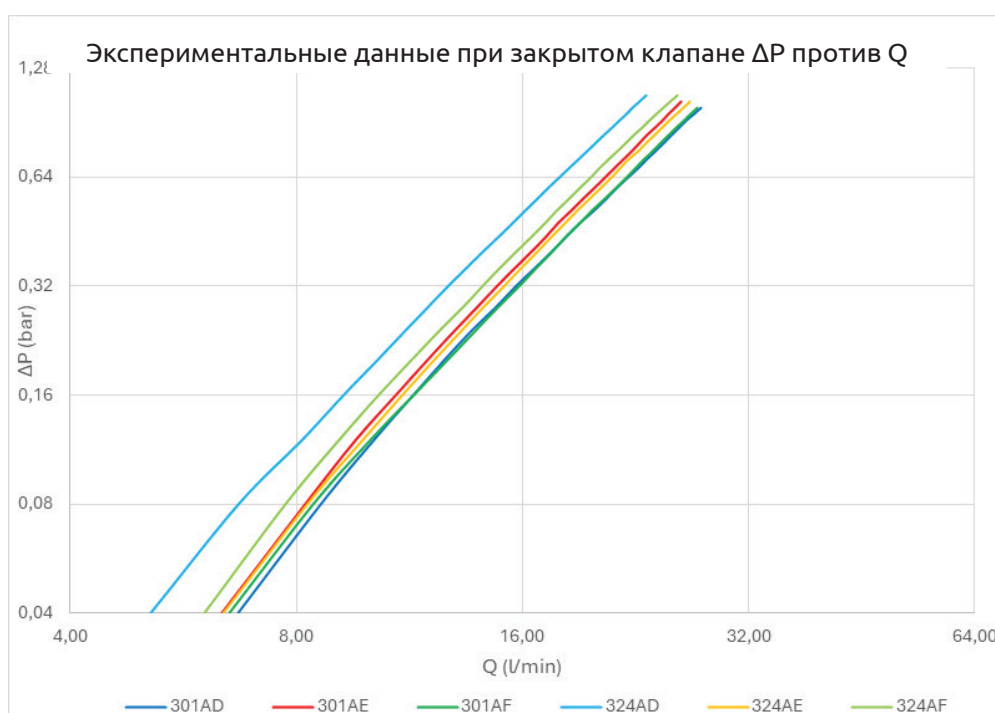
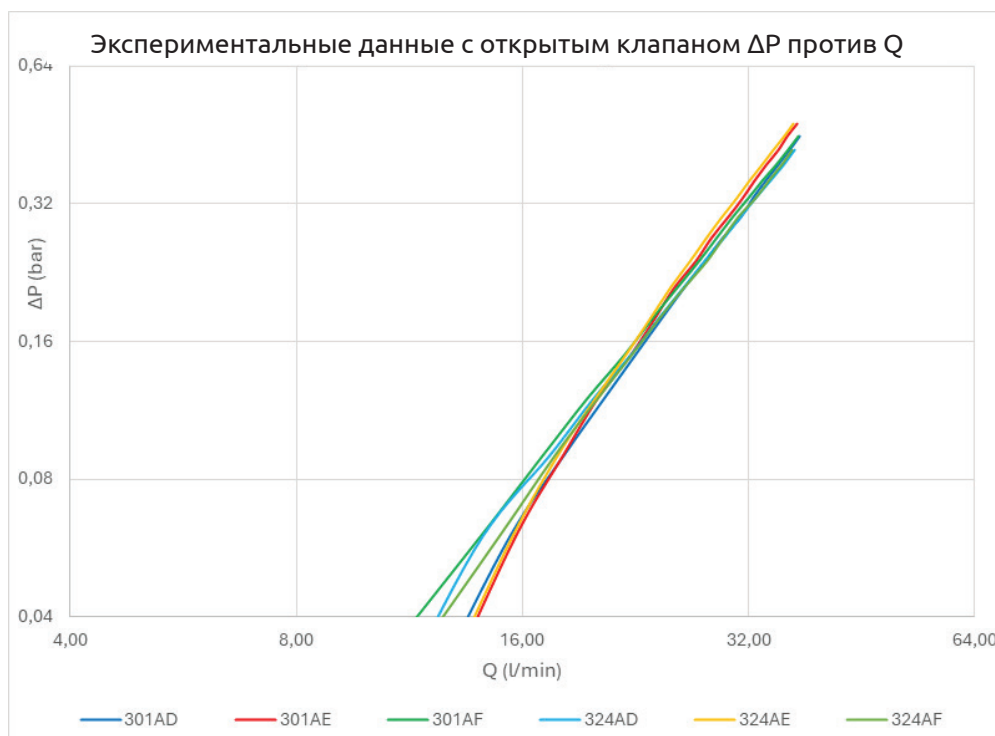
/ Размеры арт. 324



	A [mm]	B [mm]	C [mm]	D [mm]	E	F [mm]	G [mm]	H	I [mm]
82324AD05	161,7	118,0	60,5	52,5	G 1/2"	40,5	37,0	CH. 37	157,0
82324AE05	160,0	115,0	59,0	52,5	G 3/4"	40,5	37,0	CH. 37	157,0
82324AF05	167,5	130,0	66,5	52,5	G 1"	40,5	37,0	CH. 37	157,0

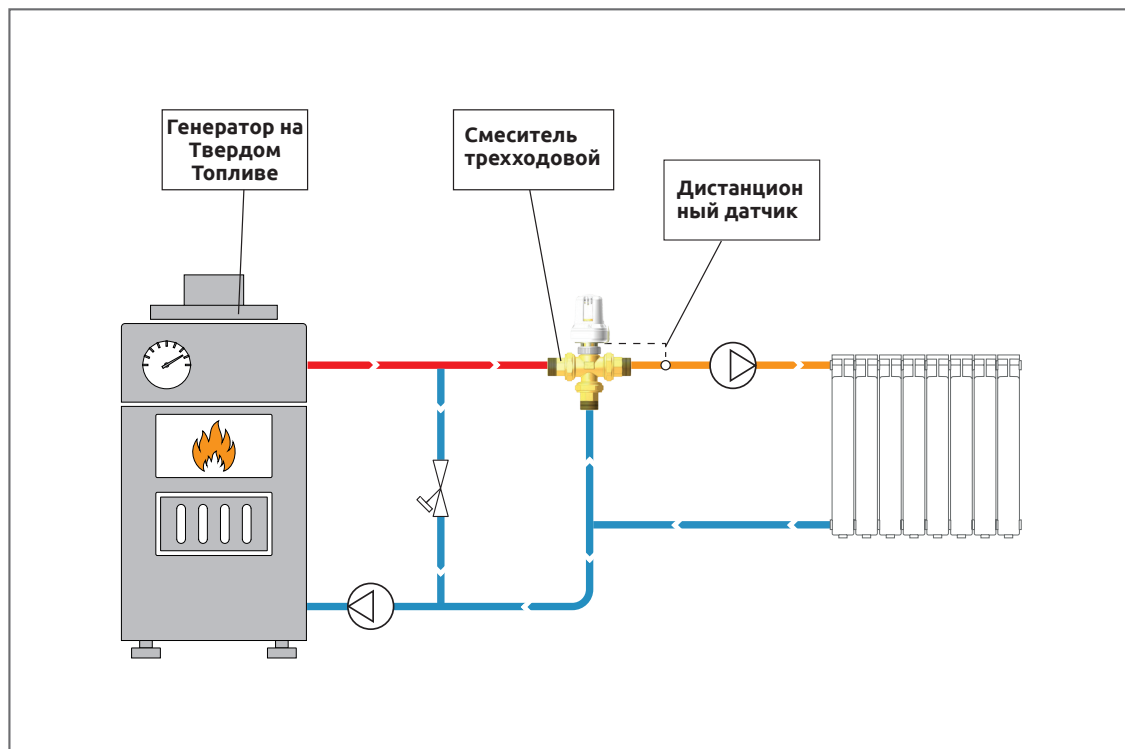
/ Потери нагрузки арт. 301 - 324

	301AD	301AE	301AF	324AD	324AE	324AF
Kv открытый	3,39	3,28	3,34	3,43	3,22	3,41
Kv закрыт	1,66	1,54	1,65	1,35	1,58	1,48

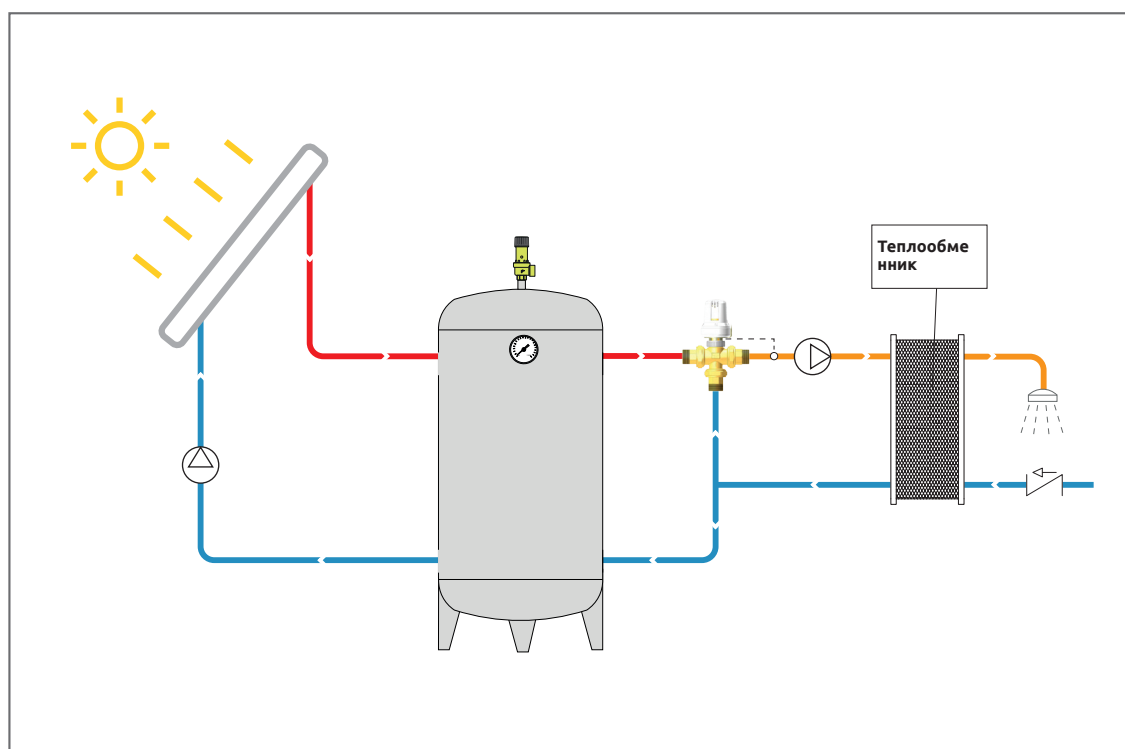


/ Области применения

Монтаж твердотопливного котла после установки



Монтаж на первичном контуре производства ГВС



/ Безопасность



Внимательно прочитайте инструкцию по монтажу и запуску в работу, до начала работ с изделием, во избежание аварийных ситуаций и поломки системы, из-за некорректного использования изделия. Напоминаем, что право на гарантийное обслуживание аннулируется, в том случае, если изделие подверглось изменениям, без согласования с заводом-изготовителем, до и/или во время монтажа

Условия работы

Максимальные рабочие значения никогда не должны превышать. Безопасность функционирования изделия, обеспечивается только при условии соблюдения общих принципов работы, и максимальных рабочих значений описанных в данном паспорте

Нормы безопасности при монтаже и ремонт

Все работы по монтажу и ремонту, должны в обязательном порядке, проводиться квалифицированным персоналом, с лицензией на проведение подобных работ. До начала любых работ, необходимо убедиться, что система отключена

Электрические соединения

Все электрические соединения и подключения должны выполняться квалифицированным персоналом, с лицензией на проведение подобных работ.

Перед подачей питания на терморегулятор убедитесь, что данные, указанные на табличке, относительно типа и значений напряжения, подаваемого в электрическую сеть, соблюдаются. Все подключения должны быть выполнены в соответствии с требованиями законодательства.

/ Осмотр

Осмотр системы с целью оценки ее рабочего состояния, должен в обязательном порядке, проводиться квалифицированным персоналом, с лицензией на проведение подобных работ.

До начала любых работ, необходимо убедиться, что система отключена.