

### / Descrizione

Misuratore volumetrico a turbina tipo Woltmann assiale per acqua fino a 50°C. Dotato di quadrante a rulli per lettura diretta e dispositivo impulsivo.



### / Caratteristiche tecniche

- Certificazione MID 2014/32/UE (MI-001)
- Temperatura massima del fluido 50°C
- Quadrante asciutto orientabile a 360°
- Installazione orizzontale e verticale
- Dispositivo impulsivo tipo REED con cavo di lunghezza 2 m schermato
- Pressione massima PN16
- Grado di protezione IP65

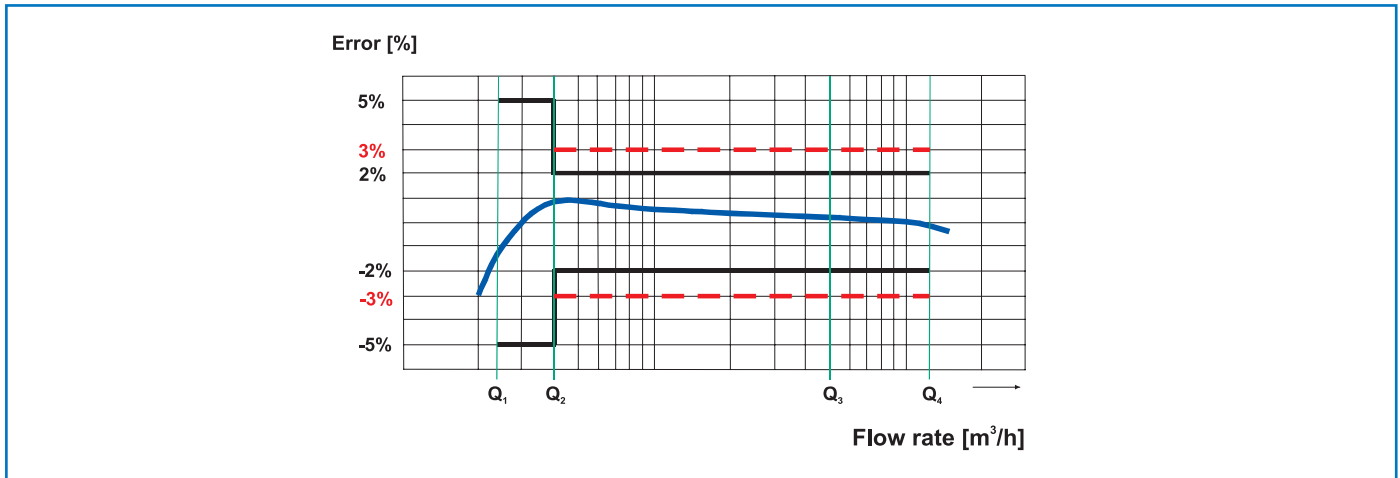
### / Gamma prodotti

Codice	DN	Qp [m³/h]	Interasse [mm]	Attacco FLG	Peso impulsivo [l/imp]
WPKD40	40	25	200	DN40	100
WPKD50	50	40	200	DN50	100
WPKD65	65	63	200	DN65	100
WPKD80	80	100	225	DN80	100
WPKD100	100	160	250	DN100	100
WPKD125	125	250	250	DN125	100
WPKD150	150	400	300	DN150	1000
WPKD200	200	630	350	DN200	1000
WPKD250	250	1000	450	DN250	1000
WPKD300	300	1600	500	DN300	1000

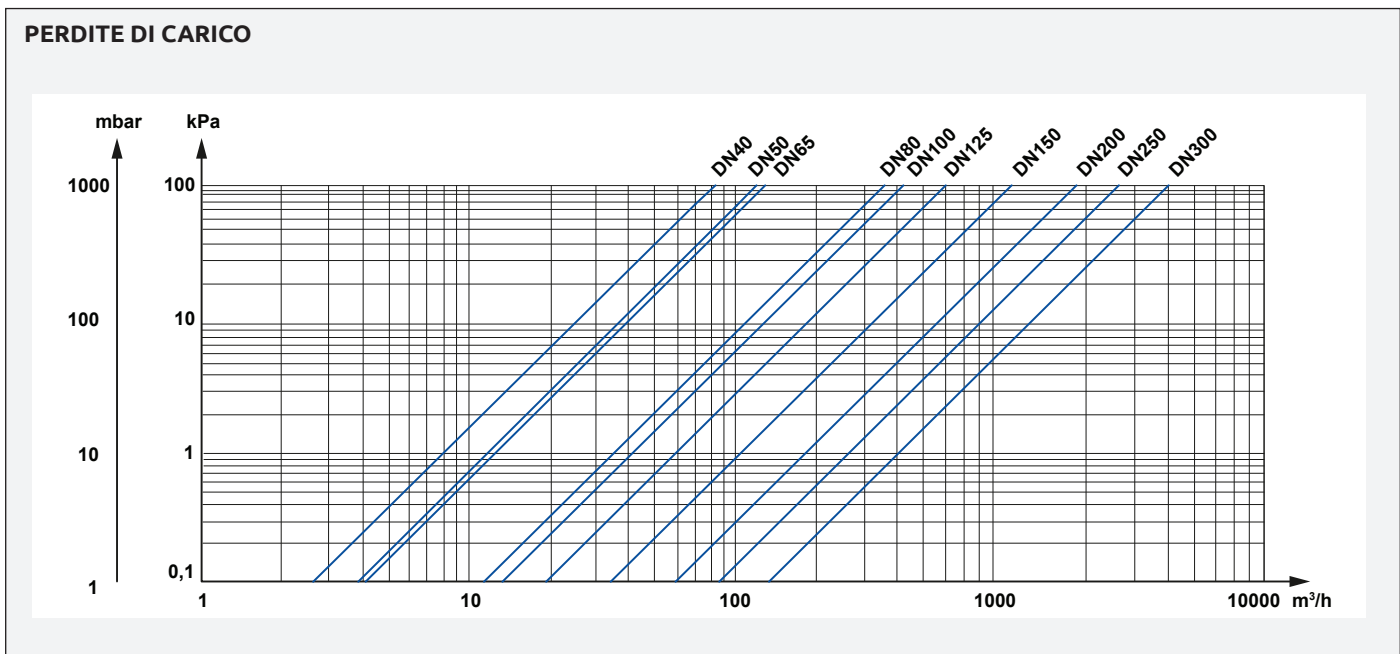
### / Caratteristiche tecniche

Descrizione	Unità di misura	DN									
		40	50	65	80	100	125	150	200	250	300
Calibro pollici		1 1/2"	2"	2 1/2"	3"	4"	5"	6"	8"	10"	12
Portata nominale (Q3)	m³/h	25	40	63	100	160	250	400	630	1000	1600
Portata massima (Q4)	m³/h	31,25	50	78,75	125	200	312,5	500	787,5	1250	2000
Portata di transizione (Q2)	m³/h	0,4	0,64	0,806	1	1,28	2,5	3,2	8,64	16	20,48
Portata minima (Q1)	m³/h	0,25	0,4	0,504	0,625	0,8	1,563	2	5,04	10	12,8
Portata di avvio	m³/h	0,15	0,15	0,2	0,25	0,25	0,5	1	1,5	3	8

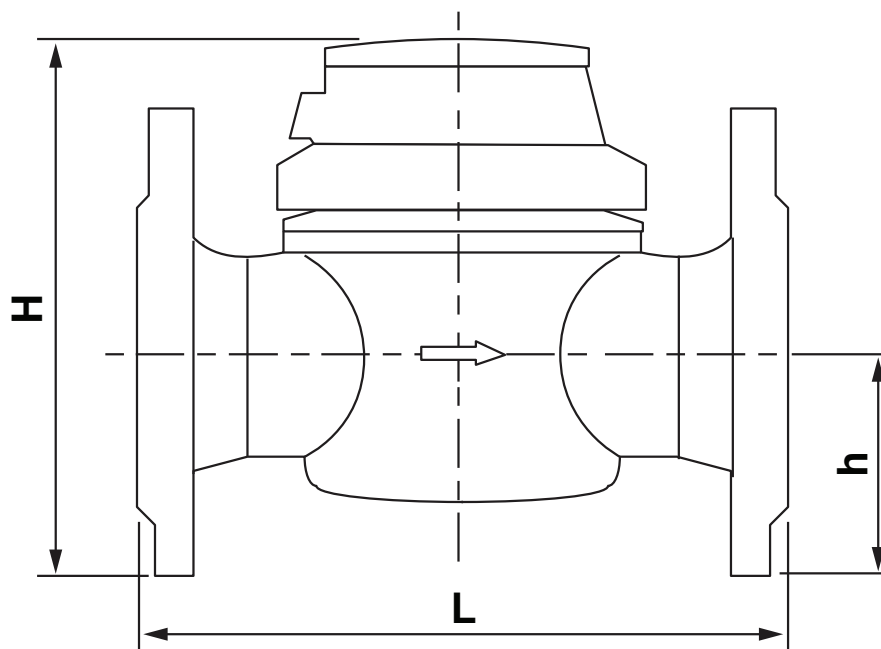
## CURVA TIPICA D'ACCURATEZZA



## PERDITE DI CARICO



## / Dimensione e pesi



Descrizione		Unità di misura	DN									
			40	50	65	80	100	125	150	200	250	300
Lunghezza	L	mm	200	200	200	225	250	250	300	350	450	500
Altezza	H	mm	180	187	198	218	228	256	350	375	422	489
Altezza (asse/bordo inferiore)	h	mm	65	73	85	95	105	118	135	162	194	226
Peso		kg	8,3	10,3	11	14,2	16	18,5	40,5	51,5	75,5	103,5

## / Funzionamento

Una turbina montata in asse al flusso viene investita dal fluido in un solo senso (senso di flusso). Il contatore definito del tipo "a secco" prevede la parte idraulica (turbina girante e accoppiamento magnetico) alloggiati nel corpo contatore con piastra di separazione dall'orologeria a tenuta stagna. Il quadrante contiene gli ingranaggi dei contascatti parziali, del totalizzatore a 5 rulli meccanici e il sistema di captazione del segnale, in un compartimento stagno sottovuoto a salvaguardia di polvere, condense e agenti atmosferici.

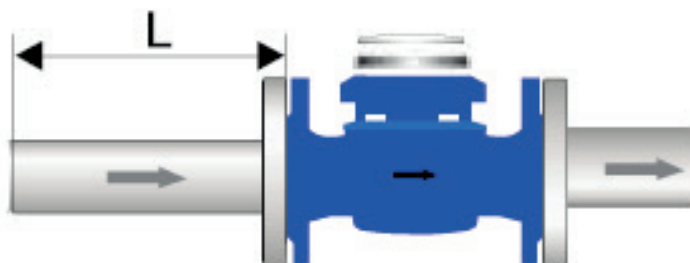
## / Applicazione

I contatori WPKD sono misuratori con turbina Woltmann con turbina per acqua fredda. Dotati di quadrante asciutto sigillato ermeticamente (classe IP65), permettono la lettura diretta sui rulli indicatori. E' adeguato per la misurazione di acque torbide e fortemente calcaree grazie al quadrante a secco ed alla trasmissione del movimento per via magnetica. Pressione nominale PN16. Temperatura massima 50°C e dotato di dispositivo REED per la trasmissione della portata.

## / Installazione

I contatori WPKD possono essere installati in posizione orizzontale e verticale ma non possono essere installati con l'orologeria rivolta verso il basso. Tratti di tubazione rettilinea in ingresso necessari.

L: 3x DN : fino a DN300 è necessario che non sia mai presente fluido in solidificazione in quanto l'aumento del volume dovuto al cambiamento di stato danneggerebbe il prodotto.



Tubo	Orizzontale	—
	Verticale	
Quadrante	Verso l'alto	↑
	Obliquo	↔