

Art. WPDH

/ Descrizione

Regime [riscaldamento/raffrescamento]

Misuratore volumetrico a turbina tipo Woltmann assiale per acqua surriscaldata fino a 130°C. Dotato di quadrante a rulli per lettura diretta e dispositivo impulsivo. Adeguato per la misura del volume di fluido anche in applicazione misura energia termica.



/ Caratteristiche tecniche

- Certificazione MID 2014/32/UE (MI-004)
- Temperatura massima del fluido 130°C
- Quadrante asciutto orientabile a 360°
- Installazione orizzontale e verticale
- Pressione massima PN16
- Grado protezione IP66.

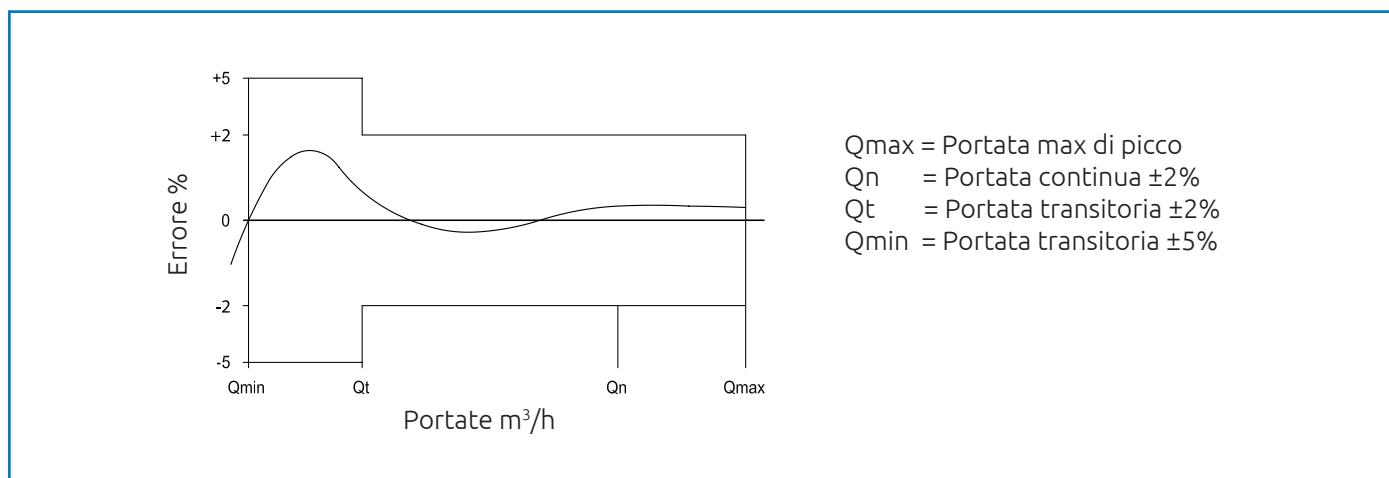
/ Gamma prodotti

Codice	DN	Qp [m³/h]	Interasse [mm]	Attacco FLG	Peso impulsivo [l/imp]
WPDH40-E	40	15	200	DN40	100
WPDH50-E	50	15	200	DN50	100
WPDH65-E	65	25	200	DN65	100
WPDH80-E	80	40	225	DN80	100
WPDH100-E	100	60	250	DN100	100
WPDH125-E	125	100	250	DN125	100
WPDH150-H	150	150	300	DN150	1000
WPDH200-H	200	250	350	DN200	1000
WPDH250-H	250	500	450	DN250	1000
WPDH300-H	300	600	500	DN300	1000

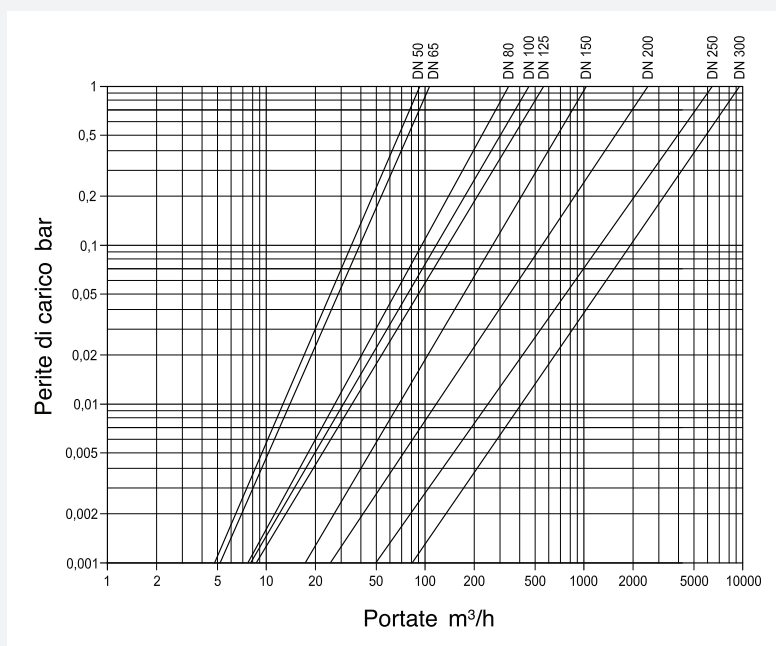
/ Caratteristiche tecniche

Descrizione	Unità di misura	DN										
		40	50	65	80	100	125	150	200	250	300	
Portata minima	Q ₁	m³/h	0,6	0,6	1	1,6	2,4	4	6	10	40	60
Portata permanente	Q ₃	m³/h	15	15	25	40	60	100	150	250	400	600
Portata di sovraccarico	Q ₄	m³/h	30	30	50	80	120	200	300	500	800	1200
Risoluzione di lettura		m ³	0,0005	0,0005	0,0005	0,0005	0,005	0,005	0,005	0,005	0,005	0,05/0,005

CURVA TIPICA D'ACCURATEZZA



PERDITE DI CARICO



Misuratore di portata Woltmann Assiale

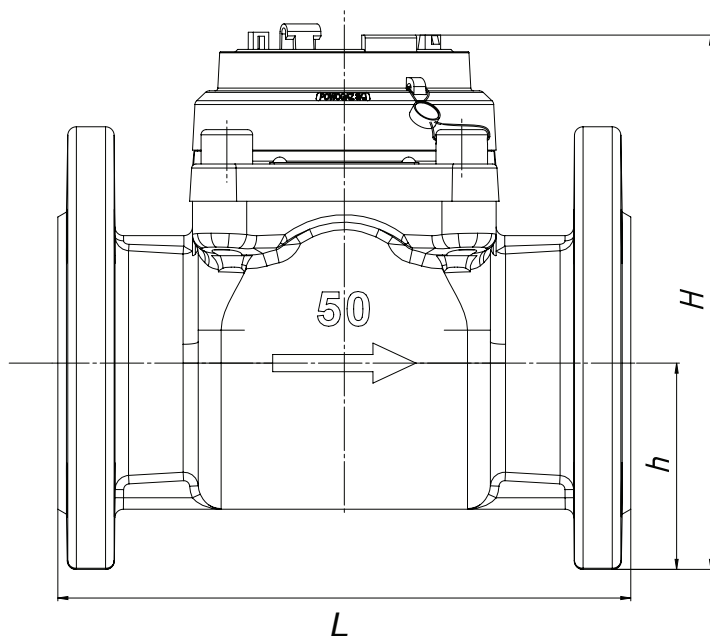
Art. WPDH

ICMA[®]

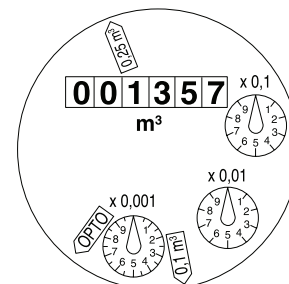
ST.WPDH.07.25.IT

Dimensione e pesi

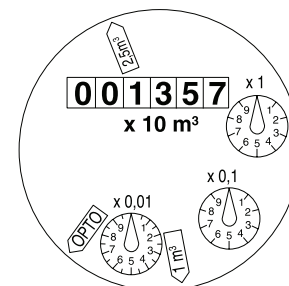
RAPPRESENTAZIONE QUADRANTE



DN50 ... DN125



DN50 ... DN300



Descrizione		Unità di misura	DN									
			40	50	65	80	100	125	150	200	250	300
Lunghezza	L	mm	200	200	200	225	250	250	300	350	450	500
Altezza	H	mm	180	120	120	150	150	160	177	206	231	256
Altezza (asse/bordo inferiore)	h	mm	65	73	85	95	105	118	135	162	194	226
Peso		kg	7,9	9,9	10,6	13,3	15,6	18,1	40,1	51,1	75,1	103,1

SPECIFICHE MATERIALI

Corpo contatore PN16	Ghisa grigia
Elementi di misura	Materiali sintetici
Turbina	Materiale sintetico
Altri componenti	Ottone, acciaio inox

TABELLA PESI IMPULSO

Diámetro nominale (mm)	50...125	150...300	
Pesi impulso standard	m ³	0,1	1

/ Funzionamento

Una turbina montata sull'asse longitudinale dello strumento, viene alimentata dal fluido termovettore. Un accoppiamento magnetico fra organi immersi e orologeria a "secco", assicura la trasmissione e la captazione del segnale con frequenza proporzionale alla velocità di rotazione. Identificata la velocità del fluido e nota la sezione di attraversamento, si è in grado di determinare la portata fluente.

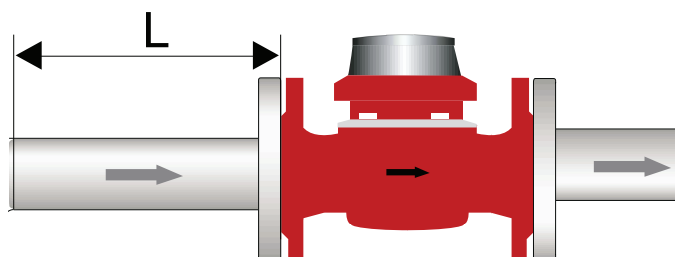
/ Applicazione

La particolare accuratezza nella progettazione meccanica e nell'accoppiamento magnetico (contatto reed), lo rendono estremamente affidabile e adatto come sensore volumico per i sistemi di contabilizzazione dell'energia termica. E' inoltre molto indicato in centrali termiche o frigorifere, sulla linea di adduzione a scambiatori di calore nelle sottocentrali di teleriscaldamento, in destinazioni industriali ove il fluido termovettore abbia caratteristiche fisiche e di esercizio conformi alla tabella "Caratteristiche tecniche".

/ Installazione

La serie WPDH può essere installata orizzontalmente o verticalmente con l'orologeria orientata verso l'alto (orizzontalmente), oppure orientata in tutti i possibili raggi nei 360° rispetto all'asse verticale della tubazione. E' necessario prevedere alcuni tratti di tubazione rettilinea priva di qualsiasi organo allo scopo di consentire un regime di flusso lineare e non turbolento.

- > 5 x Ø a monte dello strumento dopo eventuali curve
- > 3 x Ø a monte dello strumento con presenza di qualsiasi altro organo
- > 1 x Ø a valle dello strumento



Orientamento tubazione	Orizzontale	—
	Verticale	
Testa contatore	Assi verticali	↑
	Asse orizzontale	↔