

### / Descrizione

Coppie di sonde a termoresistenza completa di pozzetto con elemento sensibile in platino PT500.

Selezionate e tarate in coppia secondo normative EN60751 sono adeguate per applicazione energia termica e misura fluidi surriscaldati.

La custodia in tecnopolimero resistente alle alte temperature assolve alla funzione di isolante termico.



### / Caratteristiche tecniche

- Certificazione MID 2014/32/UE
- Adeguato per regime riscaldamento e raffreddamento (+2 / +150°C)
- Tipologia a due/quattro fili con morsettiera di appoggio
- Lunghezze massime cavi: 2 x 0,25mm<sup>2</sup> lunghezza max 10 metri; 2 x 0,50mm<sup>2</sup> lunghezza max 20 metri; 4 x 0,25mm<sup>2</sup> e 4 x 0,35mm<sup>2</sup> lunghezza max 100 metri
- Installazione indiretta G1/2"
- Differenza di temperatura 2-100°C secondo EN1434
- Diametro sonda 5,8 mm lunghezza 65/90/140/180 mm
- Grado di protezione IP68
- Pressione massima PN25
- Pozzetto in acciaio AISI304L
- Copertura PC (policarbonato)
- Basetta in PC (policarbonato)

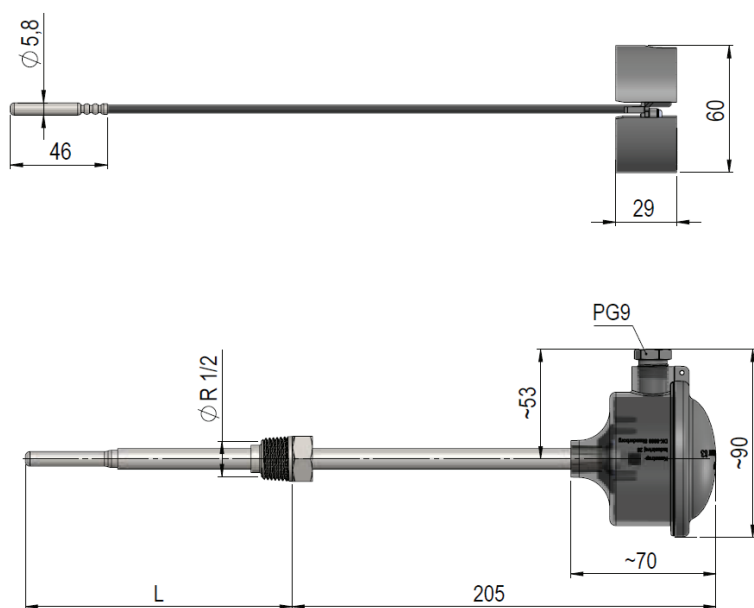
### / Dati tecnici

CODICI:	TCF65	TCF90	TCF140	TCF180
Connessione:	R 1/2"			
Lunghezza gambo (mm)	65	90	140	180
Installazione:	Indiretta			
Fornitura:	Coppia			

### / Struttura



## / Dimensioni



## / Esempio di montaggio

