

/ Descrizione

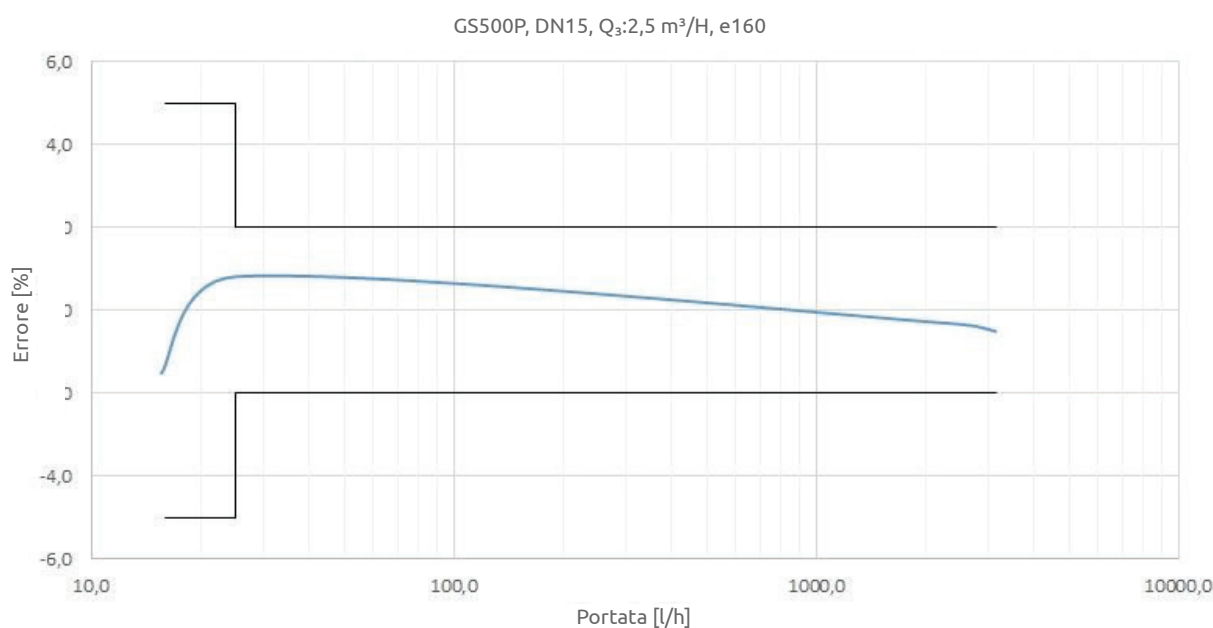
Misuratori volumetrici unigetto per acqua a quadrante asciutto. Adeguato per la misura dei consumi volumetrici di acqua sanitaria. La presenza modulo Wired-Mbus permette di trasmettere i consumi direttamente a sistemi di acquisizione cablati Meterbus.



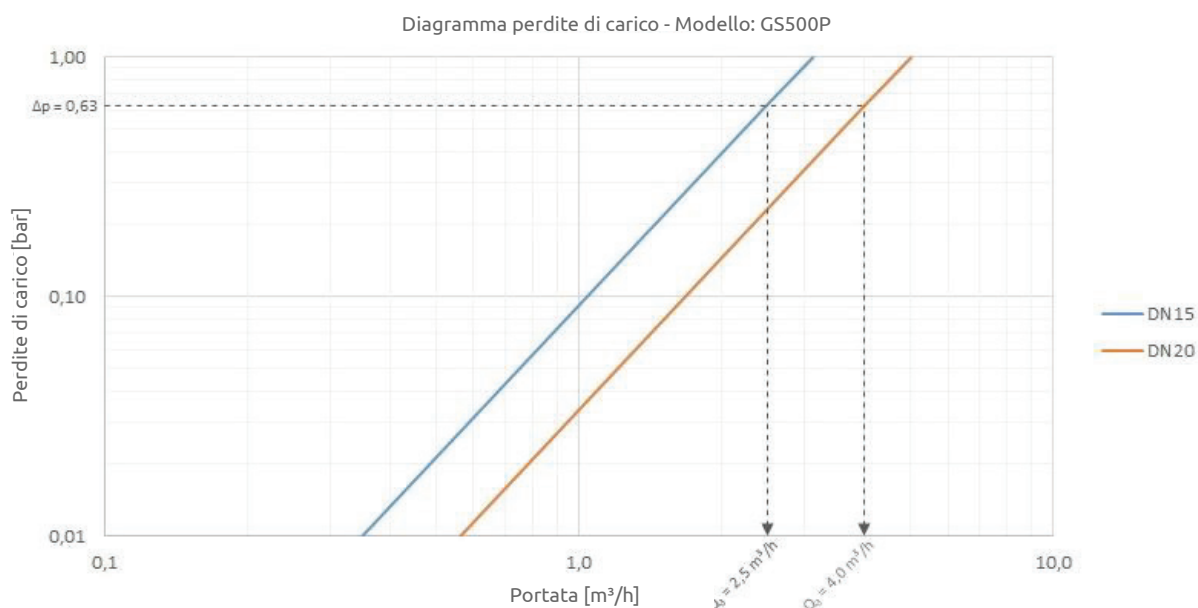
/ Caratteristiche generali

- Certificazione MID 2014/32/UE (MI-001)
- D.M. 174/2004
- Adeguato per acqua potabile
- Pressione massima PN16
- Temperatura massima: T50°C (versione AF), T90°C (versione AC)
- Installazione orizzontale e verticale Quadrante a rulli enumeratori orientabile a 360° per lettura diretta
- Modulo di trasmissione Wired-MBus conforme EN13757-4
- Lunghezza cavo 1,5m
- Completo di coppia di calotte e bocchettoni

/ Tipica curva di errore



/ Tipica curva di errore



/ Gamma prodotti

Codice	DN	Q _p [m ³ /h]	Interasse [mm]	Filettatura corpo/FLG [pollici]	Filettatura Bocchettone [pollici]	Temp. max
GS500P-15AC	15	2,5	110	G3/4"	G1/2"	90°C
GS500P-15AF	15	2,5	110	G3/4"	G1/2"	50°C
GS500P-20AC	20	4,0	130	G1"	G3/4"	90°C
GS500P-20AF	20	4,0	130	G1"	G3/4"	50°C

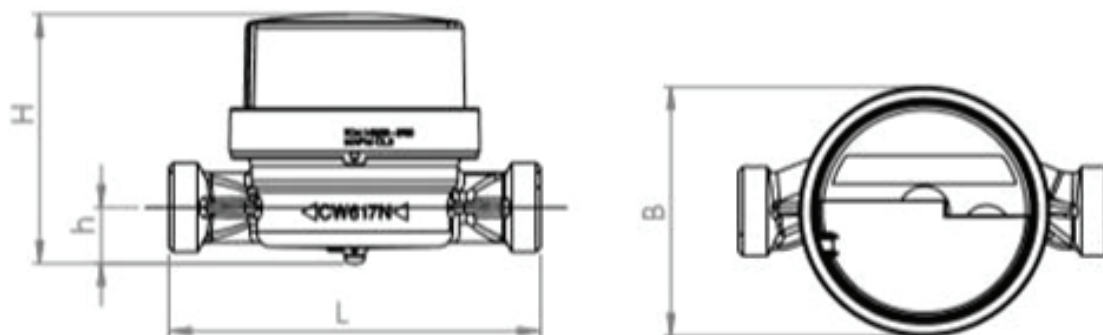
/ Prestazioni metrologiche

Q ₃	m ³ /h	15	1,6	110	G3/4"
Q ₄	m ³ /h	15	2	110	G3/4"
R		100			
Q ₁	l/h	20	16	130	G1"
Q ₂	l/h	20	25,60	130	G1"

/ Caratteristiche tecniche

Errore massimo ammesso tra Q ₁ e Q ₂ (escluso)		+/- 5%	
Errore massimo ammesso tra Q ₂ (incluso) e Q ₄		+/- 2% con temperatura dell'acqua ≤ 30°C +/- 3% con temperatura dell'acqua > 30°C	
Classe di temperatura	°C	2°C - 50°C (versione AF) 30°C - 90°C (versione AC)	
Portata di avviamento	l/h	6	8
Perdita di carico		ΔP63	
Pressione di esercizio	bar	16	
Lettura massima	m ³	99.999	
Lettura minima	l	0,05	
Peso indicativo	kg	0,35	0,45

/ Caratteristiche dimensionali



L	mm	110	130
H	mm	74	
h	mm	11,7	16,7
B	mm	65	