

# Misuratore di portata unigetto

## Art. GS500



ST.GS500.09.25.IT

### / Descrizione

Misuratori volumetrici unigetto per acqua a quadrante asciutto. Adeguato per la misura dei consumi volumetrici di acqua sanitaria. La presenza dell'emettitore di impulsi permette di trasmettere i consumi a sistemi di acquisizione.



### / Caratteristiche tecniche

- Certificazione MID 2014/32/UE (MI-001)
- D.M. 174/2004
- Adeguato per acqua potabile
- Pressione massima PN16
- Temperatura massima: T50°C (versione AF), T90°C (versione AC)
- Installazione orizzontale e verticale
- Quadrante a rulli enumeratori orientabile a 360° per lettura diretta
- Dispositivo impulsivo tipo REED 10 l/imp con cavo di lunghezza 2 m
- Completo di coppia di calotte e bocchettoni

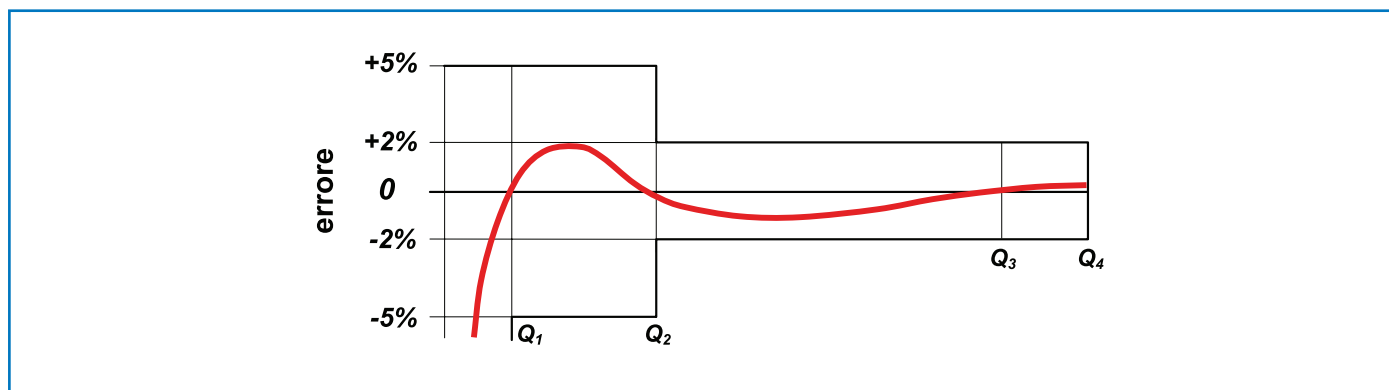
### / Gamma prodotti

Codice	DN	Qp [m <sup>3</sup> /h]	Interasse [mm]	Filettatura corpo [pollici]	Filettatura bocchettone [pollici]	T [°C]
GS500-15AC	15	2,5	110	G3/4"	G1/2"	90
GS500-15AF	15	2,5	110	G3/4"	G1/2"	50
GS500-20AC	20	4,0	130	G1"	G3/4"	90
GS500-20AF	20	4,0	130	G1"	G3/4"	50

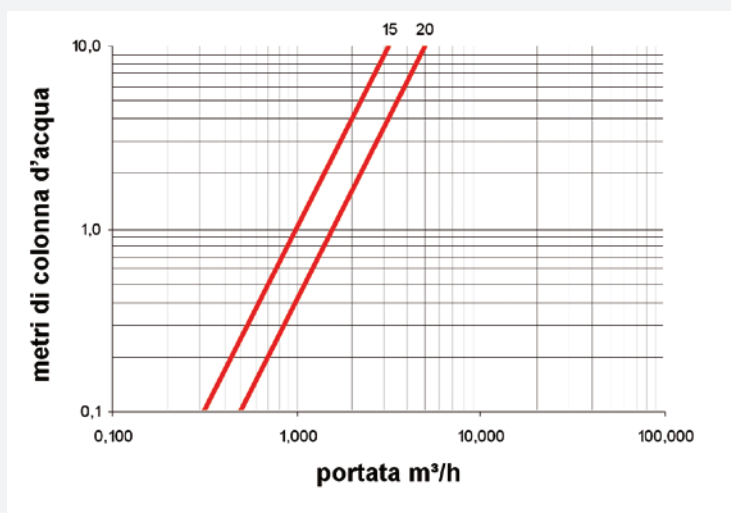
### / Caratteristiche tecniche

Descrizione	Unità di misura	GS500 15AF	GS500 15AC	GS500 20AF	GS500 20AC
Temperatura Massima	°C	50	90	50	90
Calibro Pollici – Dn		1/2" – DN15		3/4" – DN20	
Portata Nominale – Q3	mc/h	2,5		4,0	
Portata Sovraccarico – Q4	mc/h	3,1		5,0	
Portata di Transizione [Mpe ±2%] – Q2	l/h	50,0		80,0	
Portata Minima [Mpe ±5%] – Q1	l/h	31,3		50,0	
Sensibilità nel Campo di Misura	l/h	7,0		15,0	
Classe Perdita di Carico	bar	0,63		0,63	
Pressione Massima d'Esercizio	bar	16,0		16,0	
Intervallo di Misura Quadrante	m3	0,0001/100.00		0,0001/100.00	
Peso Raccordi Inclusi	kg	0,66		0,84	
Contatto Reed		Tensione massima 24 V, Corrente massima 0,2 A			
Lunghezza Cavo	m	2 m schermato			

### CURVA CARATTERISTICA DEGLI ERRORI



### PERDITE DI CARICO

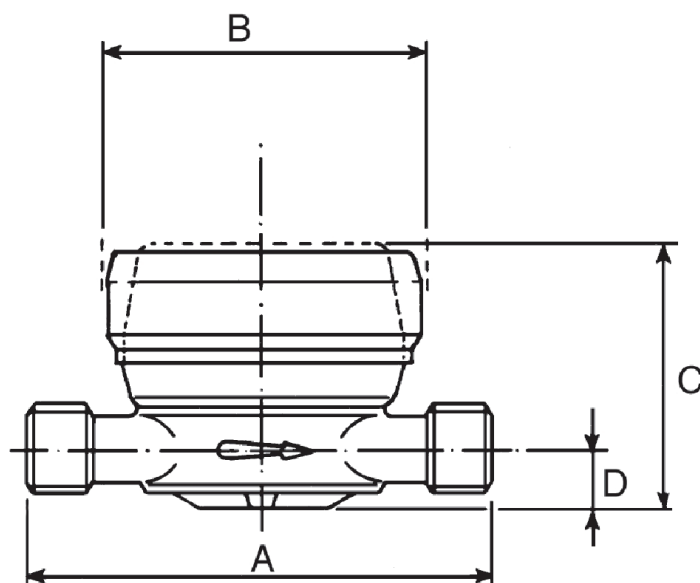


Kvs DN15 : 3 m<sup>3</sup>/h  
Kvs DN20 : 5 m<sup>3</sup>/h

### SPECIFICHE MATERIALI MISURATORE VOLUMETRICO

Conessioni e corpo	Ottone
Trasduttore	Termoplastica, PBT 30%
Guarnizioni	EPDM
Calotte e bocchettoni	Ottone

### / Dimensioni



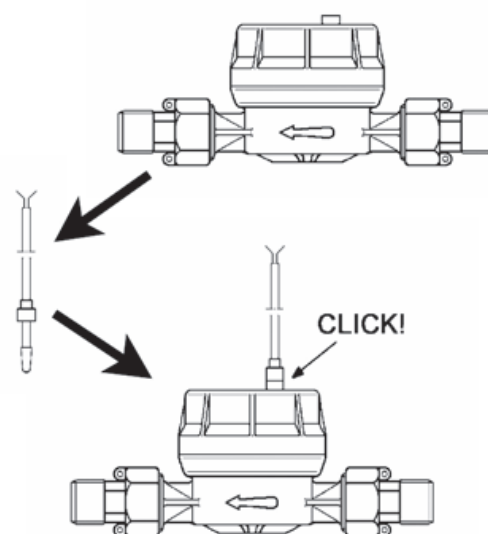
Descrizione		DN 15	DN 20
A	Lunghezza	con raccordi	160 mm
		senza raccordi	110 mm
B	Diametro massimo d'ingombro		72 mm
C	Altezza		70 mm
D	Altezza da asse		16 mm

### / Funzione

Una turbina montata perpendicolarmente viene investita dal fluido in un solo senso (senso di flusso) e da un solo lato del corpo contatore (unigetto). Il contatore definito del tipo "a secco" prevede la parte idraulica (turbina girante e accoppiamento magnetico) alloggiati nel corpo contatore con piastra di separazione dall'orologeria a tenuta stagna. Il quadrante contiene gli ingranaggi dei contatori parziali, del totalizzatore a 5 rulli meccanici e il sistema di captazione del segnale, in un compartimento stagno sottovuoto a salvaguardia di polvere, condense e agenti atmosferici.

### / Applicazione

I contatori GS500 sono contatori d'acqua a getto singolo e quadrante asciutto certificati MID (MI001). Sono dotati di dispositivo lancia impulsi, il quale consente l'interfaccia a sistemi di tele-lettura, PLC, reti M-Bus. Il raffinato sistema di captazione del movimento della girante e l'orologeria non immersa nel fluido misurato, permettono allo strumento di essere impiegato con acque torbide e fortemente calcaree. I contatori della serie GS500 sono ampiamente impiegati per la misurazione volumetrica di acqua fredda e calda sanitaria nei campi di temperatura 50 e 90 °C. Il dispositivo lanciaimpulsi installabile a lavori ultimati, tale accortezza evita gli spiacevoli inconvenienti di danneggiamenti dei dispositivi durante le attività di cantiere. Il prodotto viene fornito con calotte, bocchettoni e guarnizioni.



### / Installazione

I contatori GS500 possono essere installati in orizzontale, verticale ma non possono essere installati con l'orologeria rivolta verso il basso. Non sono richiesti tratti rettilinei a monte o valle del misuratore ma è buona norma evitare di installare i contatori immediatamente a valle di apparecchiature o tratti di tubazione che possano eventualmente causare moti vorticosi ed irregolari del flusso dell'acqua in transito, i quali potrebbero essere causa di scarsa precisione di misurazione. In questo caso conviene collocare il contatore ad una distanza non inferiore a 10 volte il diametro del contatore stesso da valvole, saracinesche, rubinetti, tratti curvi o strozzati dell'impianto e il più distante possibile da gruppi di spinta quali pompe, autoclavi, ecc. È necessario che non sia mai presente fluido in solidificazione in quanto l'aumento del volume del liquido danneggerebbe il prodotto.

Orientamento tubazioni	Orizzontale	—
	Verticale	
Testa contatore	Asse verticale	↑
	Asse orizzontale	↔

### / Certificazioni

- MID MI-001: n° 09023-01
- EN ISO 4064 | 2014/32/UE
- Conforme al D.M. 174 / 2004; adeguato per usi con acqua sanitaria.