

/ Descrizione

[Regime riscaldamento/raffreddamento]

Gruppo di misura dell'energia termica compatto, composto da misuratore volumetrico ad ultrasuoni, coppia di sonde a termoresistenza e centralina di calcolo con display.

/ Caratteristiche tecniche

- Certificazione MID 2014/32/UE (MI-004);
- alimentazione batteria sostituibile, vita utile 12-16 anni o rete 230 Vac o 24 Vac;
- adeguato per regime riscaldamento e raffreddamento (+2/+130°C);
- installazione orizzontale o verticale (tubo di ritorno);
- sistema approfondito di gestione degli errori;
- sonde Pt500 con installazione indiretta
- ingressi impulsivi ausiliari programmabili per misuratori volumetrici;
- possibilità di configurazione parametri non metrologici da tastiera;
- Datalogger programmabile in modo da fornire valori su base annuale, mensile, quotidiana, oraria o minuto per minuto.

Protocolli di comunicazione disponibili:

- Mbus conforme EN13757
- W-Mbus conforme EN13757-4
- Modbus RTU su RS485
- Bacnet MS/TP su RS485



/ Codici selezione volumetrica

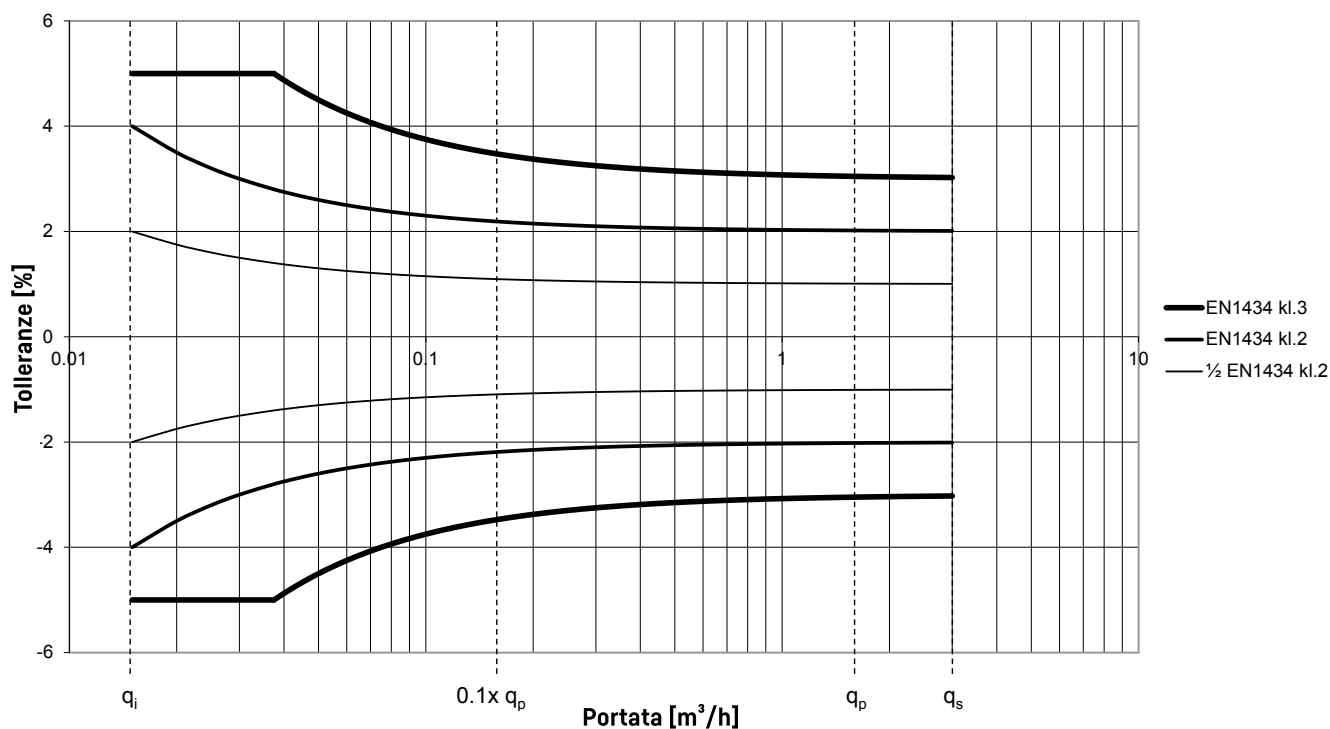
Codice	DN	Qp [m ³ /h]	Attacco FLG
F603-50	50	15	FLG 50
F603-65	65	25	FLG 65
F603-80	80	40	FLG 80
F603-1006	100	60	FLG 100
F603-1010	100	100	FLG100
F603-125	125	100	FLG125

/ Precisione

Classe 3	$E_f = \pm(3 + 0,05 q_p/q)$, ma non superiore a $\pm 5\%$
Classe 2	$E_f = \pm(2 + 0,02 q_p/q)$, ma non superiore a $\pm 5\%$
Tipico *	$E_f = \pm(1 + 0,01 q_p/q)$

* Documentato con certificato accreditato DANAK alla portata q_i , $0,1 q_p$ e q_p .

Tolleranze del misuratore di portata $q_p:q_i$ 100:1 (q_p 1,5 m³/h)



/ Materiali

Parti bagnate

Alloggiamento, filettatura	Ottone DZR (ottone dezinficato), CW602N
Alloggiamento, flangia	Acciaio inox, WN 1,4308
Trasduttore (membrana)	Acciaio inox, WN 1,4404
O-ring	Etilene-propilene (EPDM)
Base riflettore/riflettore	Materiale termoplastico, PESU 30% GF e acciaio inossidabile, simile a AISI 304 o AISI 316 (qp 0,6...2,5 m ³ /h) Materiale termoplastico, PESU 30% GF e acciaio inossidabile, simile a AISI 304 (qp 6 e 10 m ³ /h) Acciaio inossidabile, simile a AISI 304 o AISI 316 - (qp 3,5, 15...100 m ³ /h)
Tubo di misura	Materiale termoplastico, PESU

Alloggiamento dei componenti elettronici

Box scheda PCB	Materiale termoplastico, interno: poliolefina, esterno: poliammide
----------------	--

Cavi

Cavo coassiale	Cavo in rame con rivestimento in silicone e isolamento interno in fluoropolimero
Cavo di segnale	Cavo in silicone (3 x 0,25 mm ²)

Alloggiamento, Cable Extender Box

Base, coperchio	Materiale termoplastico, acrilonitrile-butadiene-stirene (ABS)
-----------------	--

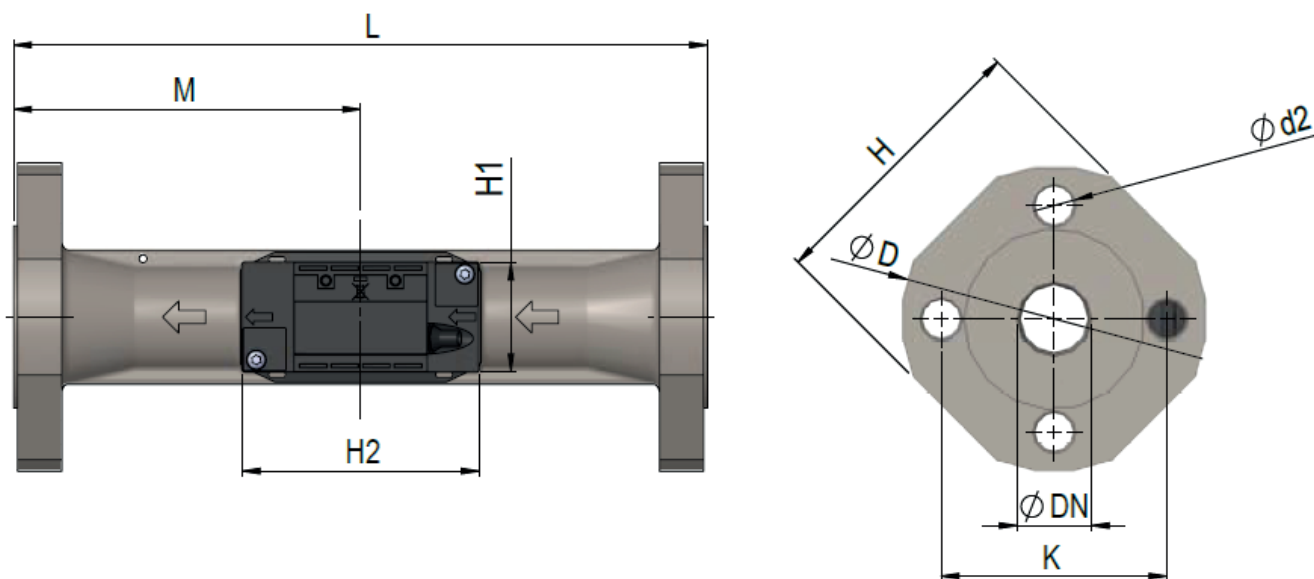
Alloggiamento, Pulse Transmitter/ Pulse Divider

Base, coperchio	Materiale termoplastico, 10 % policarbonato rinforzato con fibra di vetro (PC 10 % GF)
-----------------	--

/ Dimensioni

DN50

Tutti i misuratori di portata F603 hanno una scatola elettronica separata che contiene la scheda PCB. Questa scatola elettronica è collegata all'involucro di plastica sull'alloggiamento del rispettivo contatore con un cavo coassiale di lunghezza $l < 1,2$ m. L'involucro di plastica sull'alloggiamento del misuratore contiene i trasduttori del misuratore di portata. Misuratori di portata di dimensione qp 1,5...10 m³/h con predisposizione per sonde di temperatura incorporate (collegamento M10x1).

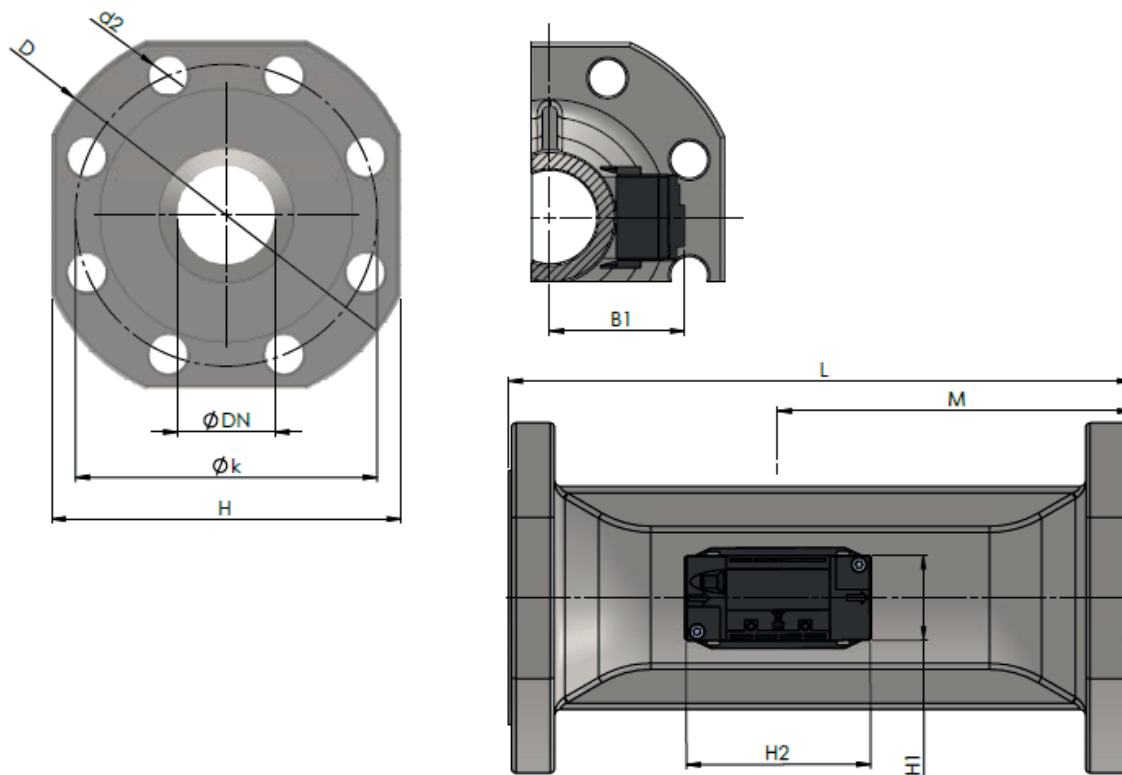


Flangia tipo B, faccia a semplice risalto, in conformità alla norma EN 1092-1, PN25

Diametro nom.	L	M	H2	D	H	k	H1	Bulloni			Peso approssimativo * [kg]
								N°	Filettatura	d2	
DN50 (qp 15)	270	155	88	165	145	125	41	4	M16	18	8,5

* Inclusa la scatola elettronica e il cavo di segnale da 10 m.

Da DN65 a DN125

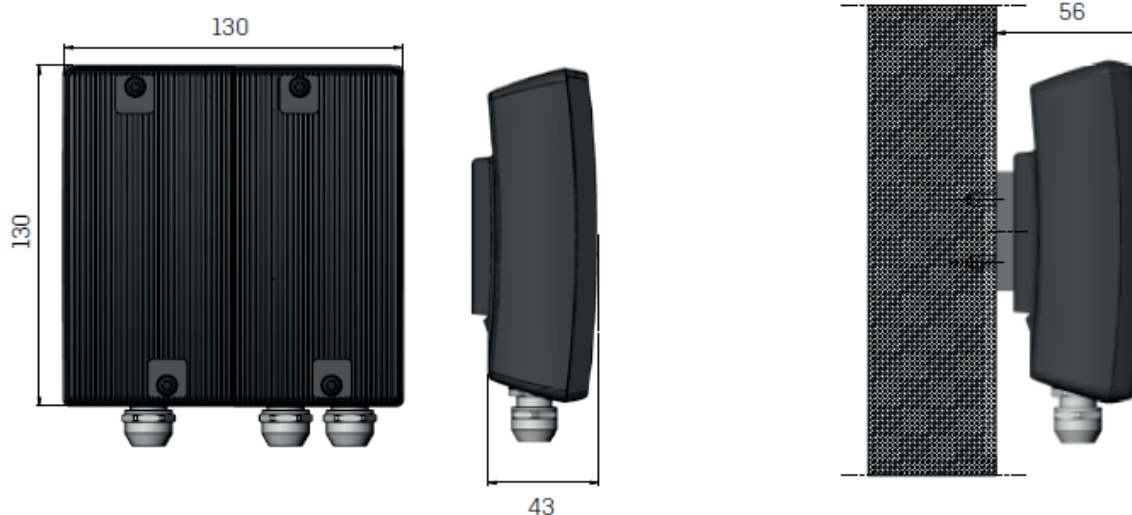


Flangia tipo B, faccia a semplice risalto, in conformità alla norma EN 1092-1, PN25

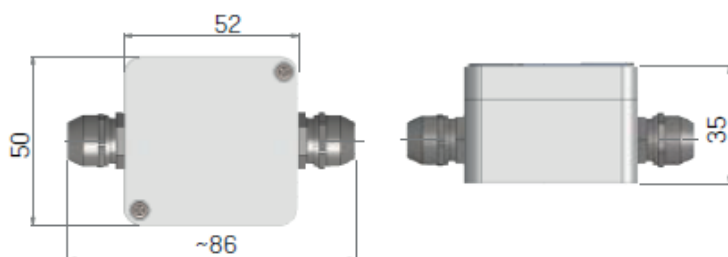
Diametro nom.	L	M	H1	H2	B1	D	H	k	Bulloni			Peso approssimativo* [kg]
									N°	Filettatura	d2	
DN65 (qp 25)	300	170	41	88	<H/2	185	168	145	8	M16	18	13,5
DN80 (qp 40)	300	170	41	88	<H/2	200	184	160	8	M16	18	17,1
DN100 (qp 60 e 100)	360	210	41	88	<H/2	235	220	190	8	M20	22	22,0
DN125 (qp 100)	350	212	41	88	<H/2	270	260	220	8	M24	26	28,5

* Inclusa la scatola elettronica e il cavo di segnale da 10 m.

Pulse Transmitter



Box di estensione del cavo

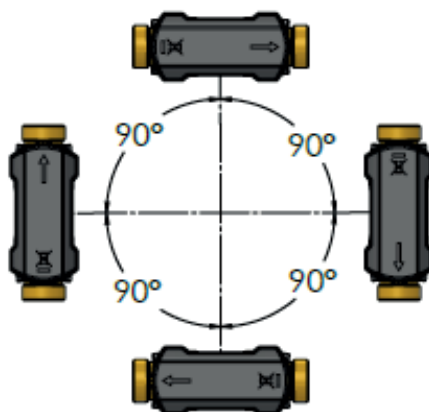


Per poterne eseguire la regolazione nella maniera più semplice possibile (ad esempio durante la verifica), si consiglia di ordinare F603 insieme a F6, cosicché il misuratore di portata e l'integratore vengano consegnati con lo stesso numero di serie. Qualora consegnato separatamente, la regolazione di F603 richiede chiavi di crittografia a se stanti.

/ Installazione

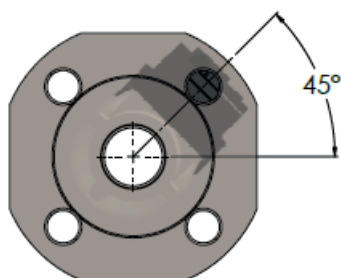
Orientamento dei misuratori di portata (montati separatamente)

I misuratori di portata possono essere installati orizzontalmente, verticalmente o con qualunque angolo. Nel montaggio verticale è possibile ruotare i sensori di flusso di $\pm 360^\circ$ attorno all'asse del tubo. Posizionare il box in plastica lateralmente (in caso di installazione orizzontale).



Consigli per le applicazioni di raffrescamento e per quelle miste di caldo/freddo.

Misuratore di portata filettati con $q_p \geq 3,5 \text{ m}^3/\text{h}$ e misuratore di portata flangiati

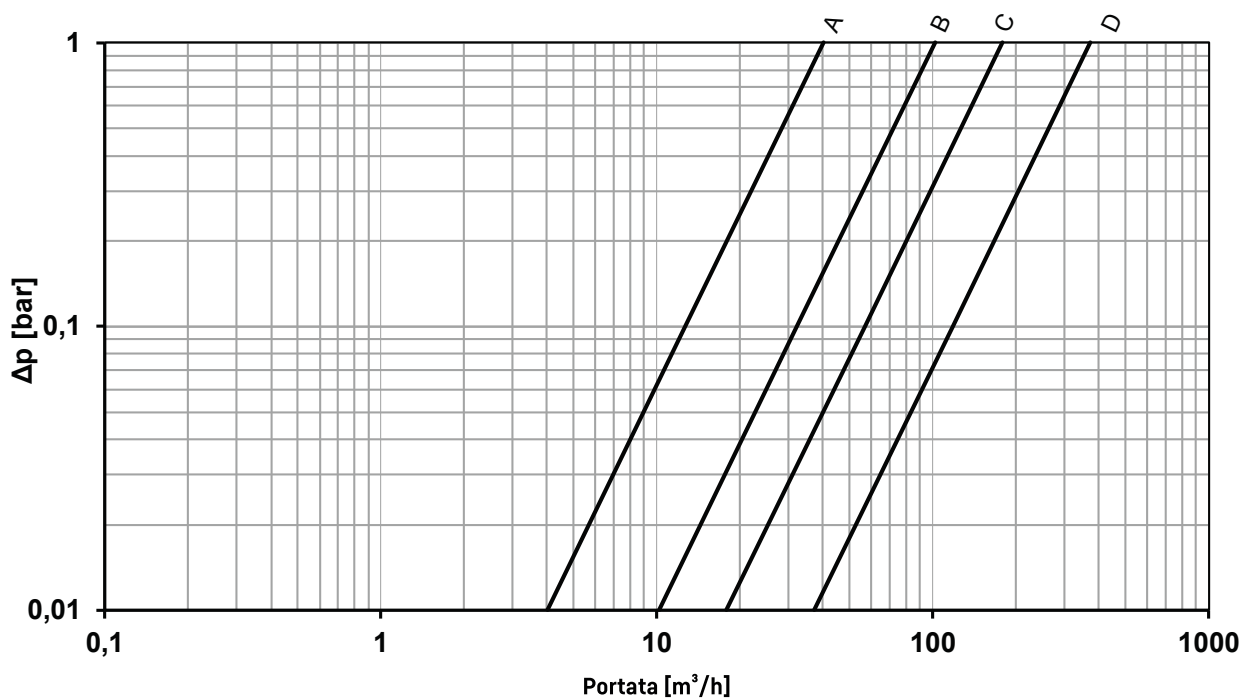


/ Perdita di carico

Grafico	Portata nom. qp [m ³ /h]	Diametro nom. [mm]	Δp@qp [bar]	kv*	q@0,25 bar [m ³ /h]
A	15	DN50	0,14	40	20
B	25	DN65	0,06	102	51
C	40	DN80	0,05	179	90
D	60	DN100	0,03	373	187
D	100	DN100/125	0,07	373	187

* $q = k_v \times \sqrt{\Delta p}$

Δp F603



/ Creazione codice

	Codice	DN	QP [m³/h]	Attacco FLG	
Codici sezione volumetrica	F603-50	50	15	FLG 50	
	F603-65	65	25	FLG 65	
	F603-80	80	40	FLG 80	
	F603-1006	100	60	FLG 100	
	F603-1010	100	100	FLG100	
	F603-125	125	100	FLG125	
	Tipo di alimentazione			Codice	
Codici selezione alimentazione	Batteria			B	
	230 VAC			R	
	24 VAC			V	
	Modulo	Abbinamento alimentazione		Codice	
Codici selezione modulo di comunicazione	Mbus+2 IN	B -R -V		P	
	Mbus+2 OUT	B -R -V		R	
	W-Mbus	B -R -V		W	
	Modbus	R -V		D	
	Bacnet	R -V		N	
	Tipo di sonda	Installazione	Lunghezza cavo (m)	Foritura	Codice
Codici sonde	TL047	Indiretta	1,5 / 3 / 5 / 10	Coppia	TL
	Tipo di pozzetto	Descrizione	Abbinato a	Foritura	Codice
Codici pozzetti	TP65B	Pozz. Lungh. 65 mm	F603-50 E 65	Coppia	TP
	TP90B	Pozz. Lungh. 90 mm	F603-80/100/125	Coppia	TP

Esempio di ordinazione: **Descrizione:** gruppo di misura ad ultrasuoni DN65 Qp=25mc/h, alim. 230Vac, dotato di modulo di comunicazione tipo Bacnet + 2 ingressi impulsivi e sonde di tipo indiretto. Codice: F603-65RNTLTP.