

## / Descrizione

I moduli premontati CONCAL sono dedicati alle utenze di civile abitazione ove previsto l'impianto di produzione centralizzato per il condizionamento invernale o estivo con radiatori/termoconvettori/pannelli radianti o fan-coils. Tramite la valvola di zona, governata da un semplice cronotermostato, consentono una totale autonomia energetica dell'alloggio, sia in termini di comfort ambientale che di orari di attivazione. Nella configurazione completa, i CONCAL possono prevedere l'adozione di uno o due contatori volumetrici divisionali per la rilevazione dei m<sup>3</sup> di H<sub>2</sub>O calda e fredda ad uso igienico sanitario.

I contatori, elettricamente connessi al pannello integratore, vengono a loro volta veicolati sull'eventuale rete M-Bus per destinazione al sistema di acquisizione remoto.

Altri dispositivi quali la valvola di taratura principale e il by-pass micrometrico tarabile, nel caso di valvola di zona a 3 vie, assicurano un corretto bilanciamento idraulico della rete di distribuzione e una perfetta equalizzazione del fluido termovettore, sia in regime di carico verso l'utenza, sia in modalità by-pass con richiesta nulla.



## / Caratteristiche base

- Regolazione autonoma della temperatura ambiente mediante l'azione di una valvola di zona On-Off.
- Contabilizzazione dell'energia termica e rilevazione dei consumi volumetrici d'acqua sanitaria, in conformità alle direttive MID 2014/32/UE.
- Bilanciamento statico della portata.
- Dimensioni 600x600x121.
- Taglia DN25, connessioni di collegamento G1"
- Installazione orizzontale o verticale.
- Portata nominale 1700 l/h.
- Portata massima 2200 l/h
- Temperatura max 90°C
- Pressione massima PN10
- Coppia motrice servomotore 12 Nm, alimentazione 230 Vac o 24 Vac, grado di protezione IP44
- Filtro estraibile in maglia di acciaio 400µm posizionato a monte del misuratore di energia termica
- Tubi di flussaggio per il lavaggio iniziale impianto.
- Predisposizione per la trasmissione delle letture mediante protocollo Mbus (EN1434) o altri (vedere ST CEM-S/F403).

## / Versioni

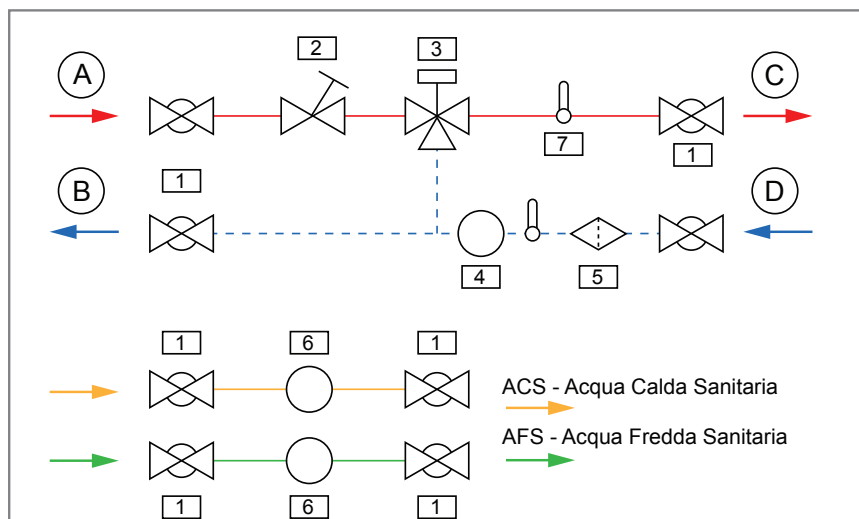
- Soluzione prodotto finito o a step (dima e nuclei separati).
- Valvola di zona a due o tre vie.
- Alimentazione valvola 24 o 230 Vac.

## / Applicazione

CONCAL è specificatamente progettato per l'impiego nell'edilizia pluriutenze di civile abitazione o in nuovi insediamenti polifunzionali. I moduli vengono di norma installati negli ambienti sbarco ascensori in appositi cavedi tecnici allo scopo di facilitare l'accesso per la periodica attività di manutenzione. La contenuta profondità del modulo (121 mm), consente in alternativa l'installazione anche all'interno degli alloggi, annegandoli nei tavolati divisorii.

## / Funzionamento

Il modulo CONCAL riceve il fluido termovettore proveniente dalla centrale di produzione e pompaggio e lo invia al sistema di distribuzione d'utenza nella quantità stabilita, per mezzo di una valvola di bilanciamento statica sempre presente nella stazione. Prevede una regolazione On-Off della portata, mediante la presenza di valvola di zona motorizzata 2 o 3 vie, in base alle richieste di carico utenza gestite da un normale termostato ambiente.



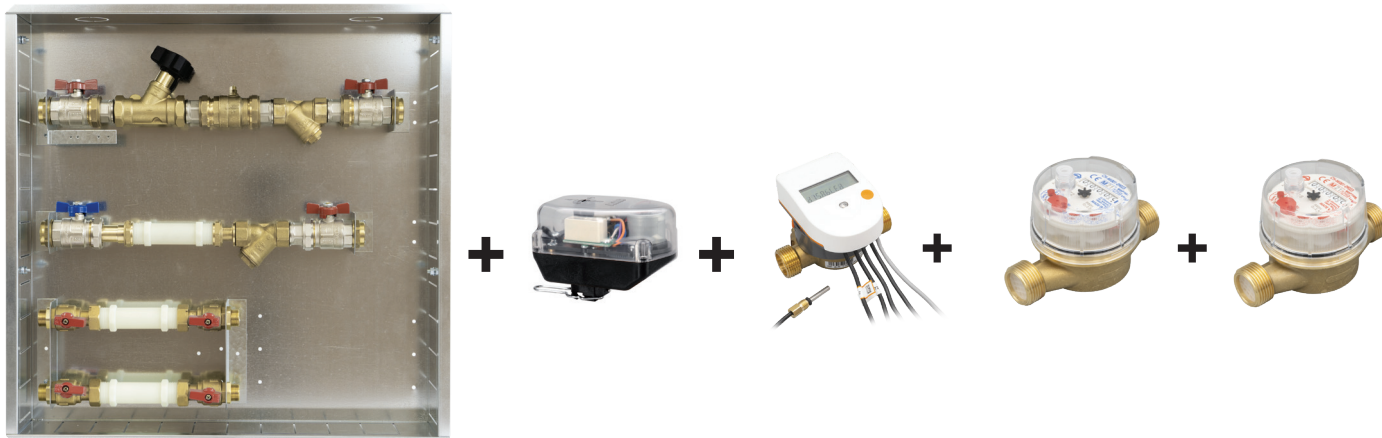
- A) Mandata dalla centrale termica
- B) Ritorno alla centrale termica
- C) Mandata all'utenza
- D) Ritorno dall'utenza
- 1) Valvola a sfera di sezionamento
- 2) Valvola di bilanciamento
- 3) Valvola di zona a sfera motorizzata
- 4) Misuratore volumetrico contatore energia
- 5) Filtro a maglia antimpurità
- 6) Misuratore volumetrico acqua sanitaria
- 7) Sensori di temperatura Pt500

## / Caratteristiche tecniche

### PRESTAZIONI

- Pressione massima d'esercizio: 10 bar
- Temperatura massima di esercizio: 90°C
- Fluido di impiego: acqua
- Connessioni filettate: Maschio Gas 3/4"
- Portata nominale: 1700 l/h
- Portata massima: 2200 l/h

## / Componenti



Per ragioni di cautela e praticità nell'avanzamento lavori dei cantieri, è molto apprezzata la possibilità di organizzare l'installazione a step. La prima fase vede l'alloggiamento della carpenteria "Dima", la quale avrà a carico le valvole di sezionamento, i tubi in materiale plastico per i flussaggi di pulizia tubazioni a prevenzione da impurità di ogni genere. Successivamente si potrà facilmente procedere all'inserimento dei "nuclei" termici e sanitari.

## / Dima

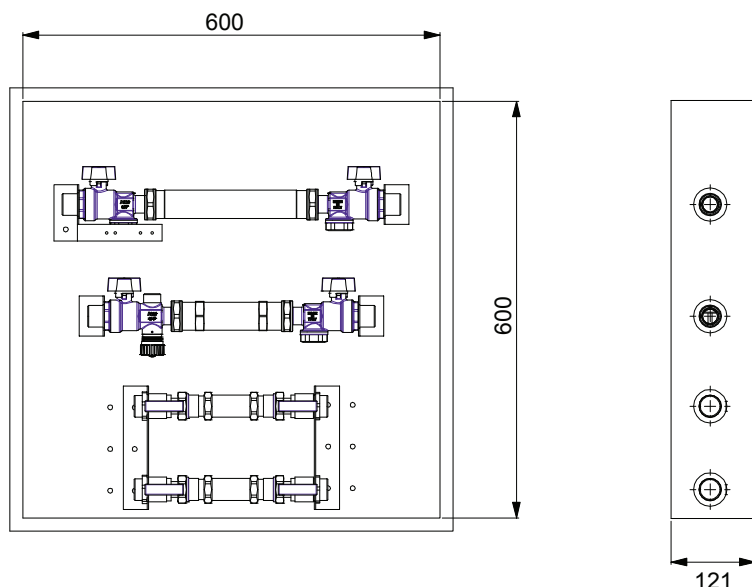
Le dime comprendono:

- N. 4 valvole a sfera da G1" M per sezionamento circuito termico DN25.
- N. 1 Tubo di flussaggio in materiale polimerico per il lavaggio iniziale circuito termico (temperatura massima 65°C).
- N. 2 Filtri di protezione con maglia in acciaio inox.
- N. 1 Raccordo TEE (solo versione tre vie).
- N. 1 Piastra di supporto per contatore di calore.
- N. 1 Valvola di bilanciamento.
- N. 1 Valvola di zona a sfera (2/3 vie)

Nella versione completa (uno o due sezioni sanitari) comprende inoltre:

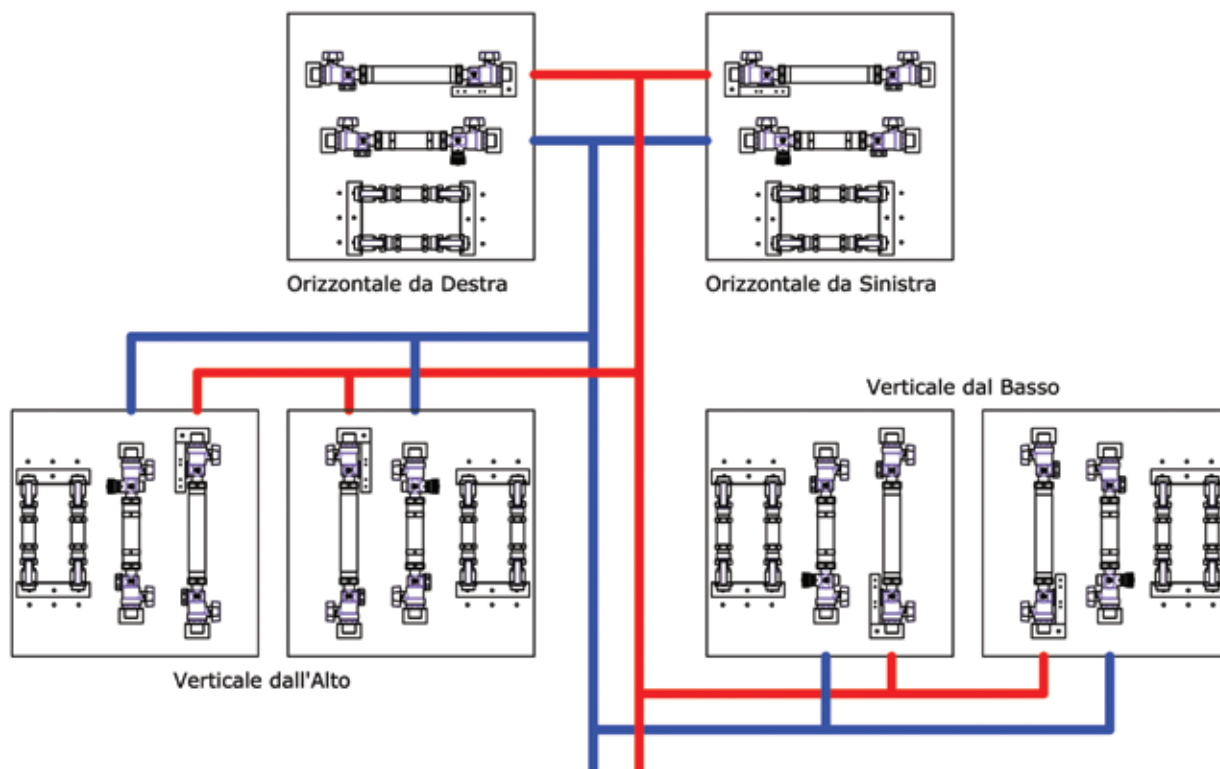
- N. 4 Valvole a sfera da G3/4" M di sezionamento circuiti sanitari DN15/20.
- N. 2 Tubi di flussaggio in materiale polimerico per il lavaggio iniziale circuiti sanitari (temperatura massima 65°C).

## / Dimensioni



## / Installazione idraulica

La particolare conformazione della cassetta dima consente il posizionamento secondo svariati orientamenti, tale da renderla di fatto universale. **Nella versione standard, la dima viene fornita con alimentazione da sinistra. In fase d'ordine è possibile richiedere l'alimentazione dal lato destro.**



## Valvola di zona

La valvola di zona in dotazione al modulo è del tipo a sfera a passaggio totale. Nella versione a tre vie permette la deviazione del fluido nel ramo di by-pass. Servomotore ad azione On-Off (tutto o niente), governato da un semplice cronotermostato di commercio.

### MATERIALI

Componenti: Ottone CW617N UNI 12165

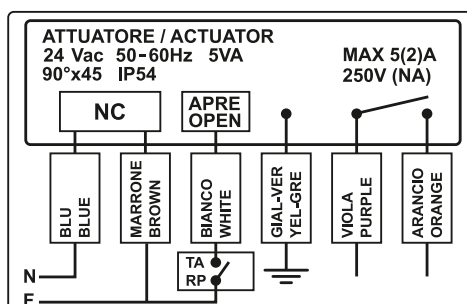
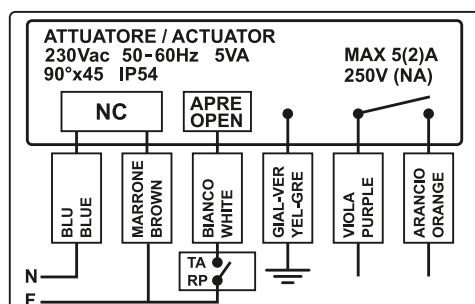
Tenute Sfere: PTFE

Guarnizioni: EPDM Perox



## Servomotore

- Tipo comando: 2 punti normalmente chiuso
- Motore sincrono 230V/24V ( $\pm 10\%$ ) 50-60 Hz
- Potenza assorbita 5VA
- Portata contatti microint. ausiliari Max. 1A
- Grado di protezione:
- IP44 (asta comando verticale)
- IP40 (involucro)
- Tempo manovra (rotaz. 90°) 45 sec.
- Coppia di spunto dinamico 2 Nm
- Lunghezza cavo 1 m



## COLLEGAMENTO ELETTRICO

Comando elettrovalvola: tipo a 2 punti normalmente chiuso. L'applicazione della fase sul conduttore di colore bianco determina l'apertura della valvola, contrariamente interrompendo la fase si determina la chiusura. L'attuatore è dotato di microinterruttore ausiliario, che viene attivato nel momento in cui la valvola raggiunge la posizione di completa apertura e permette di avviare un circolatore o altro carico ausiliario (massima portata del contatto 1A).

## Valvola di bilanciamento

La valvola di bilanciamento ha il compito di regolare la quantità di fluido termovettore che deve fluire nel sistema di scambio, per garantire il fabbisogno termico stabilito da preventivo calcolo progettuale. L'indicatore della posizione a due cifre è posto sulla sommità del volante.



POS.	KVS
1	0,81
2	1,14
3	1,47
4	2,06
5	3,10
6	5,09
7	6,48
8	7,48
9	8,45
10	9,56

## / Gruppo di misura energia termica

### Cem-s

Un sistema di contabilizzazione, affidabile metrologicamente e costruttivamente, garantisce una rilevazione precisa dell'energia termica ceduta all'utenza.

L'assieme è composto da:

(A) Integratore elettronico

(B) Misuratore di portata meccanico unigetto

(C) Coppia di sonde Pt1000 Ohm

Contatore di calore con display LCD per la visualizzazione di dati e parametri di funzionamento.

Misurazione in regime di riscaldamento e raffrescamento, munito di n. 2 ingressi impulsivi ausiliari per eventuali contatori volumetrici dedicati all'ACS e AFS.

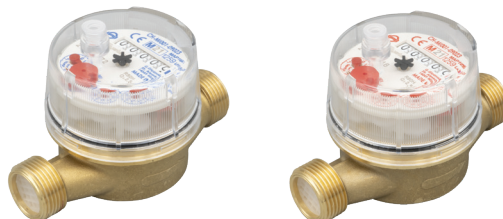
CERTIFICAZIONE MID MI-004



**N.B.: ICMA SPA SI RISERVA LA POSSIBILITA' DI SOSTITUIRE IL GRUPPO DI CONTABILIZZAZIONE CON ALTRO DI DIVERSO COSTRUTTORE O DIVERSA TIPOLOGIA (ES. ULTRASUONI), GARANTENDO O MIGLIORANDO LE MEDESIME PRESTAZIONI E CERTIFICAZIONI METROLOGICHE.  
PER LE CARATTERISTICHE TECNICHE SPECIFICHE DEL COMPONENTE UTILIZZATO, SI RIMANDA ALLO SPECIFICO DATA SHEET.**

## Contatori volumetrici d'acqua

Una o due sezioni composte da contatori volumetrici unigetto DN15/DN20 sono dedicate alla rilevazione dei consumi di acqua calda e fredda sanitaria. I misuratori sono dotati di generatore d'impulso interfacciabile elettricamente al pannello elettronico per l'eventuale successiva remotizzazione dei consumi.



## / Centralizzazione dati

CONCAL è equipaggiato con un Misuratore di Energia Termica di ultima generazione. L'elettronica prevede il protocollo di comunicazione M-Bus standard in accordo alle norme Europee EN 1434-3, EN 60870-5. L'architettura della rete Bus prevede una unità master (concentratore di dati) fino a 250 nodi. La velocità standard di connessione 2400 baud e permette di trasmettere:

- Consumi di energia in riscaldamento e raffrescamento
- Consumi volumetrici misurati dai contatori divisionali dedicati alla rilevazione dei consumi di acqua sanitaria
- Dati tecnici quali temperature del fluido, stato del contatore, ecc.

Il protocollo di comunicazione è standard e permette di integrare nella stessa rete altri dispositivi (calore, energia elettrica, gas).

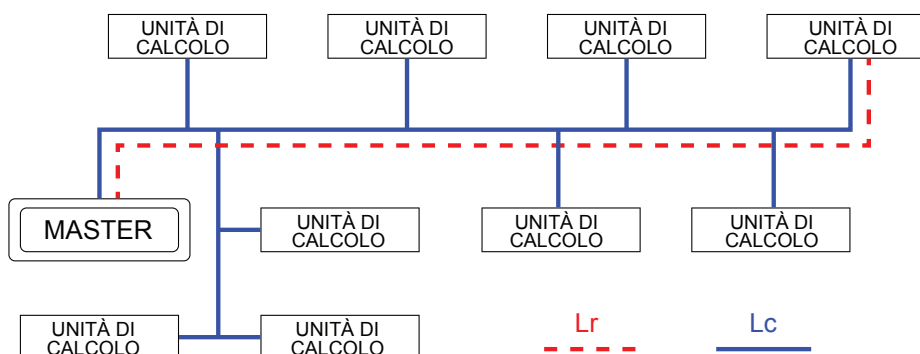
## Cavo

La connessione cablata è un semplice cavo a due conduttori twistato e schermato tipo J-Y (St) Y 1x2x0,8 mm, con capacità mutua massima 130 nF/km.

## CAVI CONSIGLIATI

Marca	Tipo	R [Ohm/km]	C [nF/km]	Codice
Belden	1x2x0,8 mm	21,3	89,2	8760
Belden	2x2x0,8 mm	19,2	114,8	9552
Belden	1x2x1,3 mm	14,8	75,5	8719

## Dimensionamento della rete



## DISPOSITIVI RILEVABILI A 2400 BAUD

Lc (m)	Contatori di calore rilevabili				Tipo cavo
	Lr: 350 m	Lr: 1000 m	Lr: 2000 m	Lr: 3000 m	
4000	250	84	30	-	2x2x0,8
6500	250	84	30	-	1x2x0,8
5000	250	250	135	82	1x2x1,3
6000	250	250	22	-	1x2x1,3
10000	250	250	-	-	1x2x1,3
13000	250	130	-	-	1x2x1,3

Il sistema M-Bus permette di realizzare reti estese. I parametri fondamentali da considerare per la determinazione della estensione massima della rete sono:

- **Lr:** distanza massima dal concentratore Master al dispositivo più remoto.
- **Lc:** lunghezza globale della rete data dalla somma di tutti i segmenti di linea.

## Tabella selezione prodotto

### LEGENDA:

T: Termico  
C: ACS  
F: AFS

### SELEZIONE DIMA

Codice	Descrizione	Funzioni	DN	Versione	Valvola di zona	Ingressi
DCS2520	Dima chiusa DN25 2 vie da sx	T	25	Chiusa	2 Vie	Da SX
DCD2520	Dima chiusa DN25 2 vie da dx	T	25	Chiusa	2 Vie	Da DX
DCS2521.##	Dima chiusa DN25 2 vie da sx ACS	T-C	25	Chiusa	2 Vie	Da SX
DCD2521.##	Dima chiusa DN25 2 vie da dx ACS	T-C	25	Chiusa	2 Vie	Da DX
DCS2522.#####	Dima chiusa DN25 vie da sx ACS-AFS	T-C-F	25	Chiusa	2 Vie	Da SX
DCD2522.#####	Dima chiusa DN25 vie da dx ACS-AFS	T-C-F	25	Chiusa	2 Vie	Da DX
DCS2530	Dima chiusa DN25 3 vie da sx	T	25	Chiusa	3 Vie	Da SX
DCD2530	Dima chiusa DN25 3 vie da dx	T	25	Chiusa	3 Vie	Da DX
DCS2531.##	Dima chiusa DN25 3 vie da sx ACS	T-C	25	Chiusa	3 Vie	Da SX
DCD2531.##	Dima chiusa DN25 3 vie da dx ACS	T-C	25	Chiusa	3 Vie	Da DX
DCS2532.#####	Dima chiusa DN25 3 vie da sx ACS-AFS	T-C-F	25	Chiusa	3 Vie	Da SX
DCD2532.#####	Dima chiusa DN25 3 vie da dx ACS-AFS	T-C-F	25	Chiusa	3 Vie	Da DX

N.B.: In fase d'ordine indicare la misura dei rami sanitario

SOLO ACS DN15	.##	→	.15	(esempio: DCD2531.15)
ACS E AFS DN15	.#####	→	.1515	(esempio: DCD2532.1515)
SOLO ACS DN20	.##	→	.20	(esempio: DCD2531.20)
ACS E AFS DN20	.#####	→	.2020	(esempio: DCD2532.2020)

### SELEZIONE NUCLEO TERMICO

Codice	Descrizione
82337BI53	Servomotore 230V
82337BI54	Servomotore 24V

### SELEZIONE CONTATORE DI CALORE

Codice	Descrizione	DN	Tipologia	Regime
CEM-S2025P32/ CEM-S2025W32	Misuratore compatto Mbus/W-bus con 2 ingressi ausiliari. Qp: 2,5 m <sup>3</sup> /h	20	Meccanico	Riscaldamento/ raffrescamento
F403- 20##TDGT	Misuratore compatto con 2 ingressi ausiliari. Qp: 2,5 m <sup>3</sup> /h	20	Ultrasuoni	Riscaldamento/ raffrescamento

### SELEZIONE NUCLEO SANITARIO

Codice	Descrizione	DN	Funzione
GS50015AC	Contaltri acqua calda sanitaria Qp:2,5 m <sup>3</sup> /h	15	ACS
GS50015AF	Contaltri acqua fredda sanitaria Qp:2,5 m <sup>3</sup> /h	15	AFS
GS50020AC	Contaltri acqua calda sanitaria Qp:4 m <sup>3</sup> /h	20	ACS
GS50020AF	Contaltri acqua fredda sanitaria Qp:4 m <sup>3</sup> /h	20	AFS