

S167 GPA 20-7.5 III

/ Descrizione

Il circolatore S167 è del tipo a rotore bagnato, pilotato da un motore a magneti permanenti.

Esso è dotato di modalità autoadattante, tale modalità è impostata di default. La pompa si avvia con il collegamento alla rete elettrica e, automaticamente, adatta le sue prestazioni in base alle esigenze dell'impianto.

Il controllo della velocità, inoltre, può essere effettuato tramite la modulazione del segnale PWM.

/ Campi di applicazione

Sistemi ad energia rinnovabile solari termici e impianti di riscaldamento ad acqua calda di tutti i tipi.



/ Indice di efficienza energetica

IEE \leq 0,20 - Part 2*

/ Liquidi pompati

- Acqua per riscaldamento
- Miscele di acqua e glicole con percentuali di glicole non superiori al 50%
- Liquidi puliti, non aggressivi e non esplosivi, non contenenti particelle solide, fibre o oli minerali

/ Dati tecnici pompa

Temperatura ambiente:	da +2°C a +70°C
Temperatura del liquido**:	da +2°C a +110°C
Campo di temperatura consentito alla massima temperatura ambiente	di 30°C = +30°C a +110°C di 50°C = +50°C a +110°C di 70°C = +70°C a +100°C
Pressione del sistema:	Max 1.0 MPa (10 bar)
Pressione minima sulla bocca d'aspirazione:	0,05 bar a T.F.=75°C
	0,5 bar a T.F.=90°C
	1,08 bar a T.F.=110°C
Umidità relativa massima:	\leq 95%
Livello pressione sonora:	< 42 dB(A)

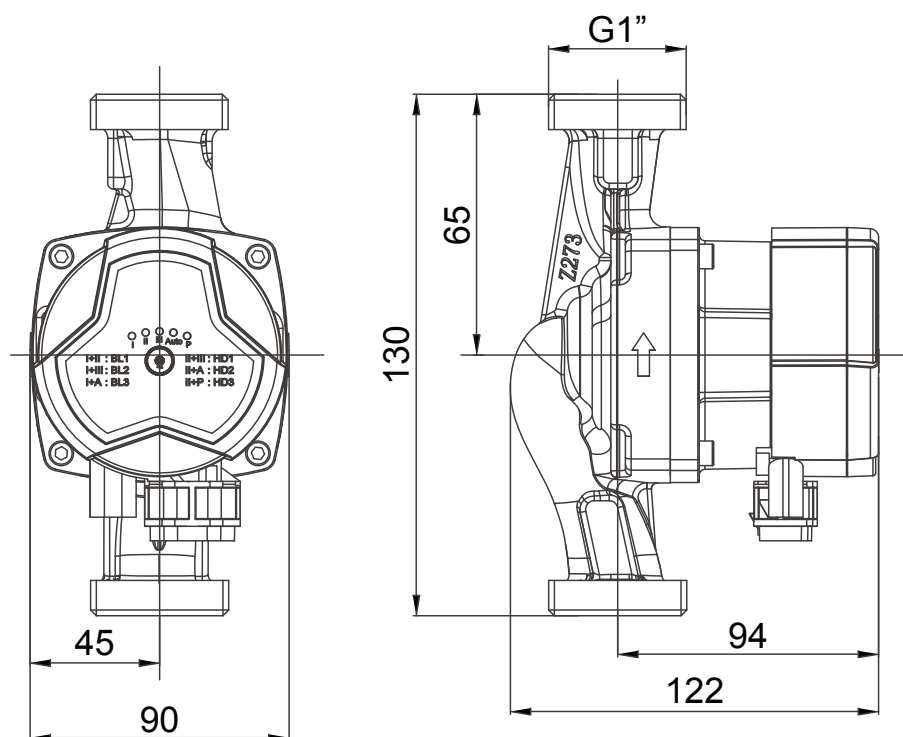
* Il parametro di riferimento per i circolatori più efficienti è IEE \leq 0,20.

** Per evitare condensazione nel motore e sull'elettronica di controllo la temperatura del liquido pompato deve essere sempre maggiore della temperatura ambiente.

/ Dati tecnici motore

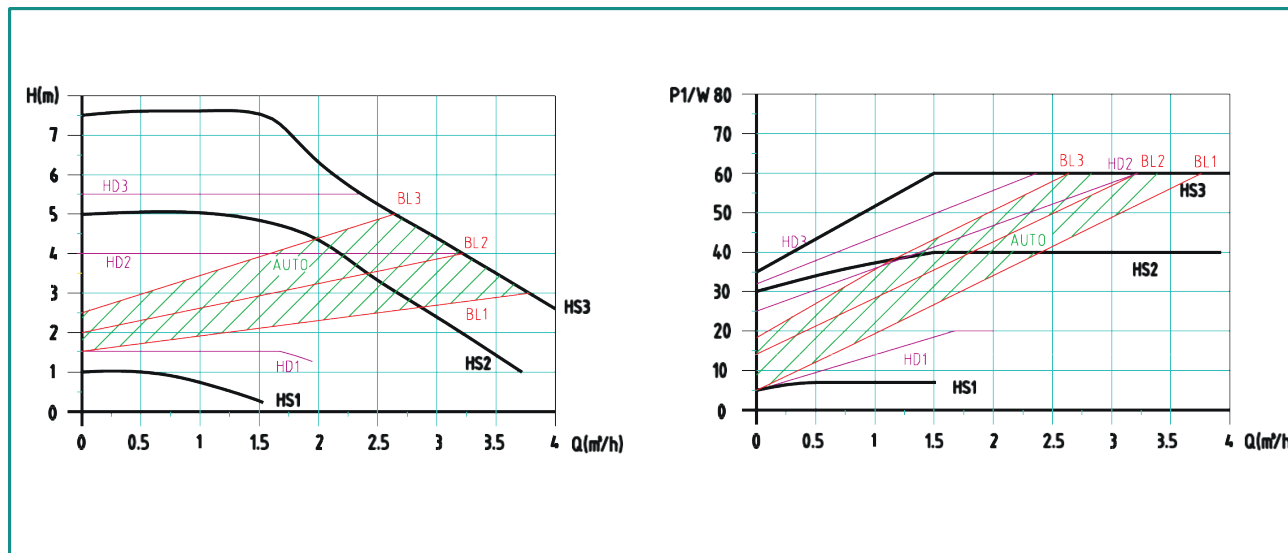
Tensione di alimentazione:	1x230 V (±10%); Frequenza: 50/60 Hz
Potenza nominale assorbita (P₁):	Max 60 W
Corrente nominale (I₁):	Max 0,50 A
Classe di isolamento:	H
Classe di protezione:	IP44

/ Dimensioni

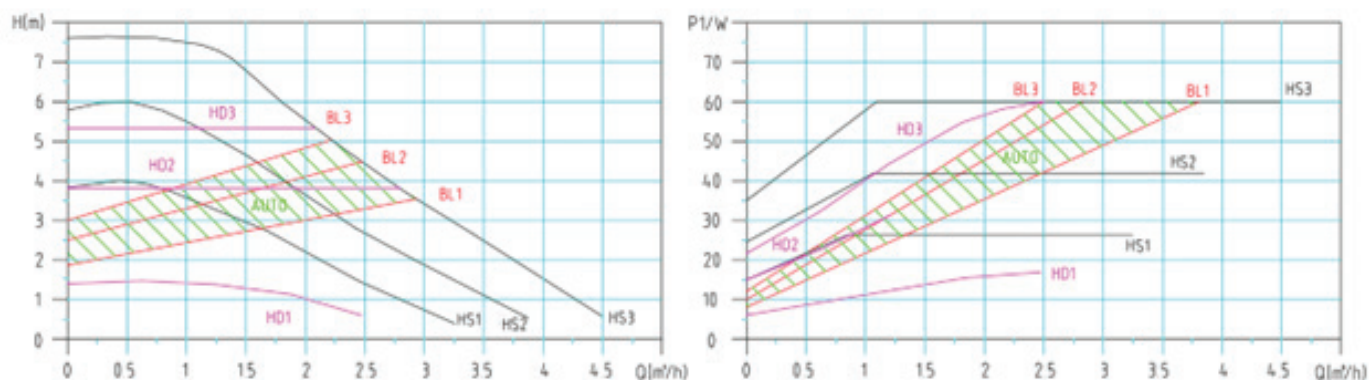


/ Curve di prestazione e regolazione

Per i circolatori con inizio del n° seriale "24" o minori*.



Per i circolatori con inizio del n° seriale "25" o maggiori*.



*per posizione del n° seriale vedi capitolo 13 del Foglio Istruzioni

/ Accessori



Art. C64S1670153
Cavo di segnale PWM

/ Conformità e certificazioni

- Marcatura CE
- Marcatura GS
- Direttiva Bassa Tensione (2006/95/CE): Standard usati: EN 62233, EN 60335-1 e EN 60335-2-51
- Direttiva EMC (2004/108/CE): Standard usati: EN 61000-3-2 e EN 61000-3-3, EN 55014-1 e EN 55014-2