

### / Descrizione

Circolatore elettronico per impianti solari, Grundfos UPM3 15-75. 3 curve costanti o 3 curve PWM (cavo PWM non incluso, da ordinare separatamente).



### / Campi di applicazione

Sistemi ad energia rinnovabile solari termici e impianti di riscaldamento ad acqua calda di tutti i tipi.

### / Indice di efficienza energetica

IEE  $\leq$  0,20 - Part 2\*

### / Liquidi pompati

- Acqua per riscaldamento
- Miscele di acqua e glicole con percentuali di glicole non superiori al 50%
- Liquidi puliti, non aggressivi e non esplosivi, non contenenti particelle solide, fibre o oli minerali

### / Caratteristiche e vantaggi

- Pressione max.: 10 bar
- Classe di protezione: IPX4D
- Temperatura liquido: 2-110°C
- Temperatura max. per brevi periodi: 130°C (temp. amb. 60°C)
- Pressione minima alla bocca aspirante:
  - T=75°C 0,05 bar
  - T=95°C 0,5 bar
  - T=110°C 1,08 bar

### / Dati tecnici

#### Pompa

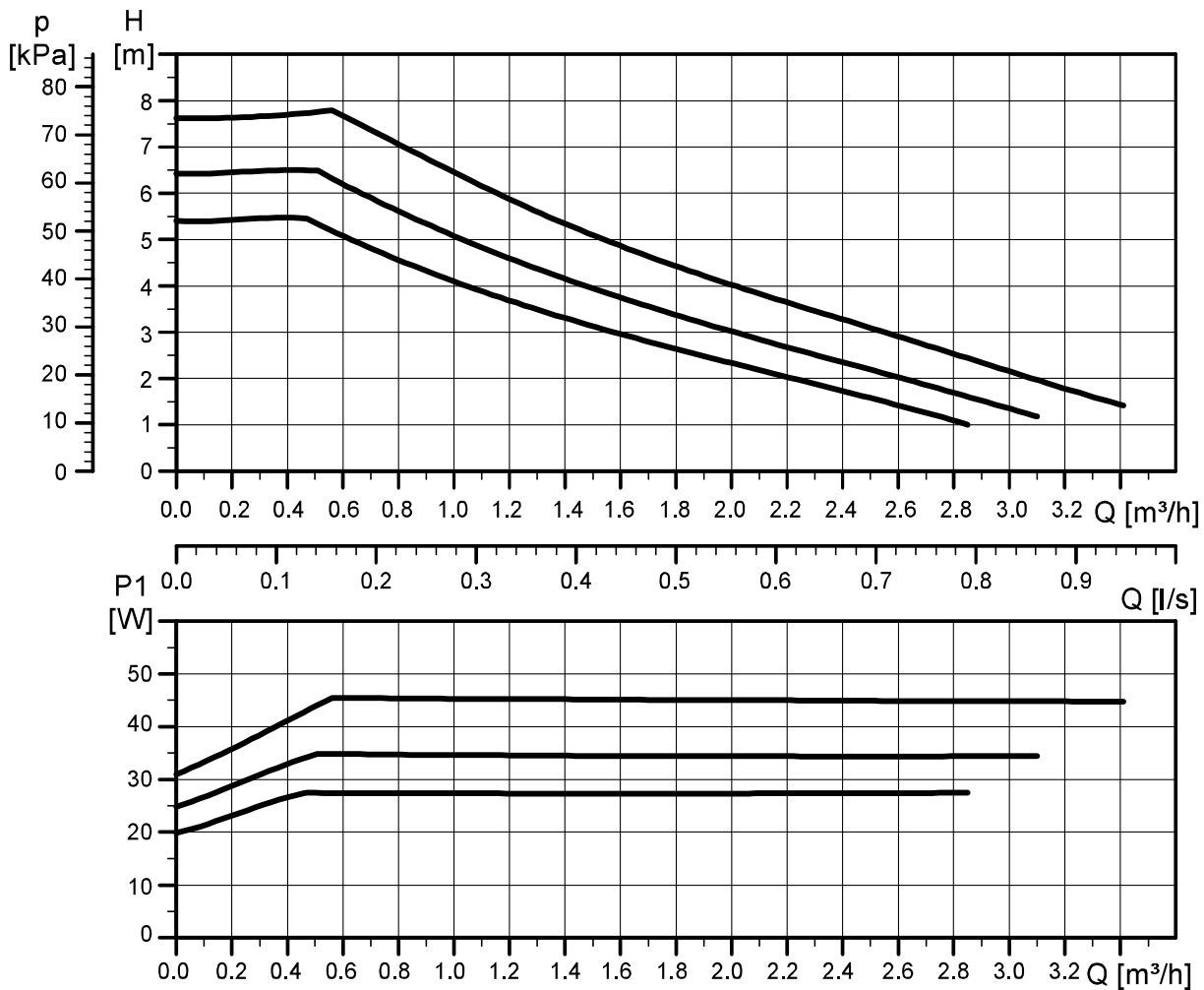
Settaggio	Prevalenza massima	Potenza nominale massima
Curva 1	5.5 m	28 W
Curva 2	6.5 m	35 W
Curva 3	7.5 m	45 W

#### Motore

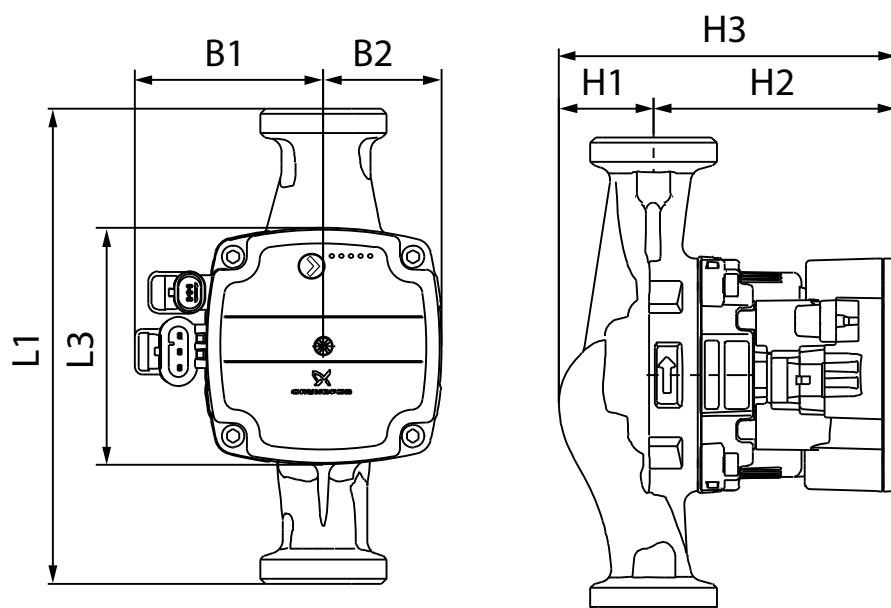
Velocità	Potenza nominale assorbita P <sub>1</sub> [W]	Corrente nominale I <sub>1/1</sub> [A]
Min.	2	0.04
Max.	45	0.48

\* Il parametro di riferimento per i circolatori più efficienti è IEE  $\leq$  0,20.

Curve di prestazione e regolazione



### / Dimensioni



Codice	Dimensioni [mm]							Connessioni [pollice]	Peso [kg]
	L1	L3	B1	B2	H1	H2	H3		
88S1630199	130	90	72	45	28	96	124	R 1/2 - G 1	1.3

### / Accessori



**Art. C64P3280153**  
Cavo di segnale PWM

### / Certificazioni

- Marcatura CE
- Marcatura VDE