

Valvole automatiche di sfogo aria per impianti solari - S128

ICMA[®]

ST.S128.06.25.IT

/ Funzione

La valvola automatica di sfogo aria, Art.S128, svolge la funzione di eliminare automaticamente l'aria che si accumula all'interno degli impianti senza la necessità di intervenire manualmente.

In questo modo si evita l'insorgere di fenomeni negativi per l'impianto stesso quali: corrosione, sacche d'aria localizzate nei corpi scaldanti e cavitazione nelle pompe di circolazione.



/ Gamma prodotti

Art.	Codice	Misura	Descrizione
S128	93S128AC05	G 3/8" M	Valvola automatica di sfogo aria per solare
S128	93S128AD05	G 1/2" M	Valvola automatica di sfogo aria per solare

/ Caratteristiche tecniche

PRESTAZIONI

Fluido d'impiego:	Acqua e soluzioni glicoliche
Massima percentuale di glicole:	50%pg
Temperatura max di esercizio:	160°C (di picco per 1 ora); 130 °C (in continuo)
Temperatura min di esercizio:	-30°C
Pressione massima di esercizio:	10 Bar
Pressione massima di scarico:	2,5 Bar

MATERIALI

Bicchiere e tappo	Ottone CB754S (EN 1982)
Galleggiante	Polipropilene
Tappino e meccanismo	CW614N
OR e gommino	Silicone
Scodellino	Polisolfuro di fenilene rinforzato al 40% con fibra di vetro
Molla e sensore	Acciaio inox AISI 302

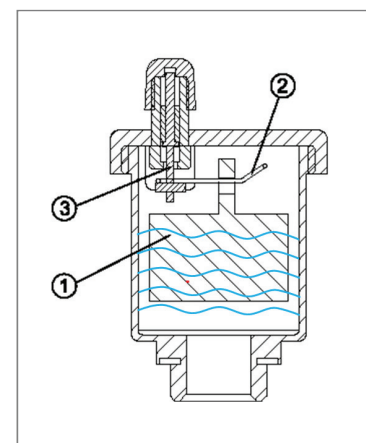
/ Principio di funzionamento

L'accumularsi delle bolle d'aria nel corpo valvola provoca l'abbassamento del livello del liquido contenuto al suo interno e di conseguenza la discesa del galleggiante (1) verso il basso.

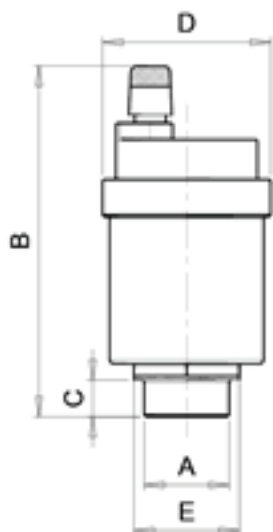
Il galleggiante scendendo tira verso il basso la levetta (2) che essendo collegata direttamente all'otturatore (3) ne comporta l'apertura e la conseguente espulsione dell'aria in eccesso.

L'espulsione dell'aria continua fintanto che il livello del liquido non torna alla posizione di quiete, a questo modo il galleggiante sale e l'otturatore si richiude.

Questo sistema di funzionamento è completamente automatico ed è garantito fintanto che la pressione dell'impianto non supera la pressione massima di scarico dichiarata pari a 2,5 bar.



/ Dimensioni



CODICE	A	B	C	D	E
93S128AC05	G 3/8"	76,5	8	42	Ch.22
93S128AD05	G 1/2"	76,5	8,5	42	Ch.27

/ Installazione

Le valvole di sfogo aria devono essere installate in posizione verticale.

È consigliato installarle nei punti dell'impianto dove si prevede la possibilità di formazione di sacche d'aria.

Durante il normale funzionamento il tappo superiore deve essere allentato.

È sconsigliata l'installazione di queste valvole nei luoghi a rischio gelo.