

/ Funzione

Il rubinetto di scarico permette di scaricare l'acqua contenuta nel radiatore agendo sulla vite con la sua relativa chiave (Ns art. 718).



/ Caratteristiche tecniche

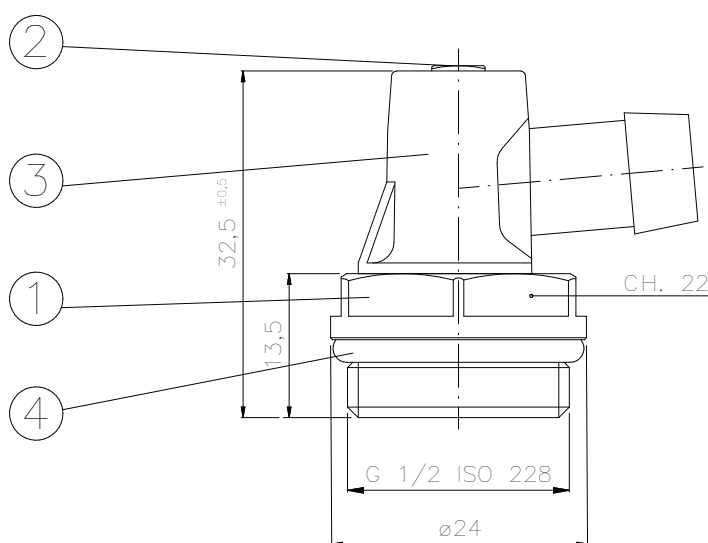
MATERIALI

Corpo e vite:	ottone - nichelatura
O-ring:	EPDM 70 Sh A nero
Plastica:	PA 6 bianco

PRESTAZIONI

Coppia di serraggio massima corpo:	35 Nm
Serraggio consigliato:	10 Nm
Coppia di serraggio vite:	da 0,8 A 2 Nm
Coppia di rotazione plastica:	3 Nm
Temperatura di esercizio:	80°C (picco: 130°C per 10 min.)
Pressione di esercizio:	4 bar (picco: 13 bar per 1h)
Portata di svuotamento:	30 l/h A 2 Bar con 1 giro di vite aperto

/ Dimensioni e componenti



COMPONENTI

1	Corpo
2	Vite
3	Testa girevole
4	O-ring 17,12x2,62