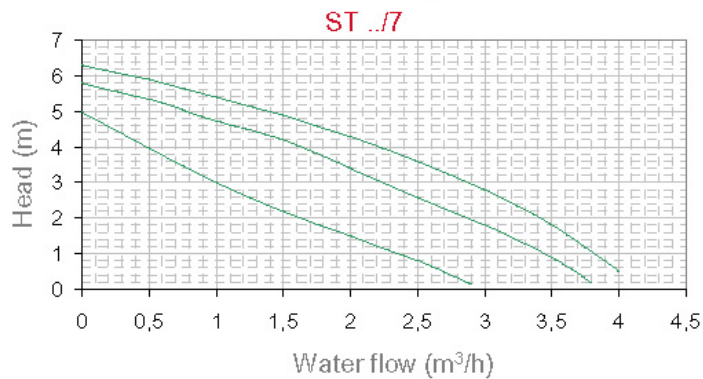
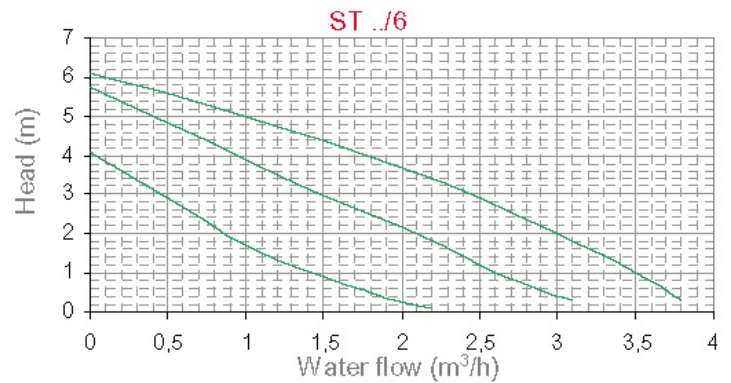
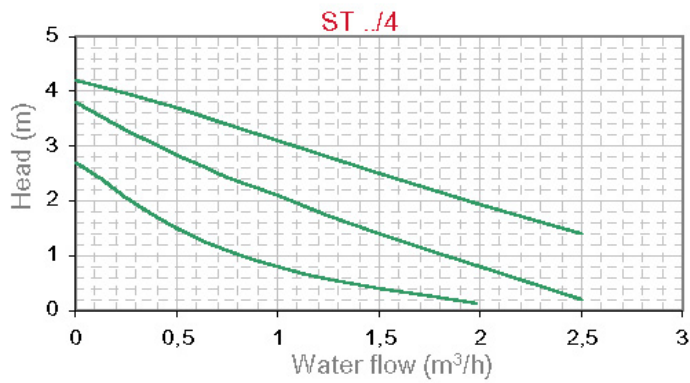
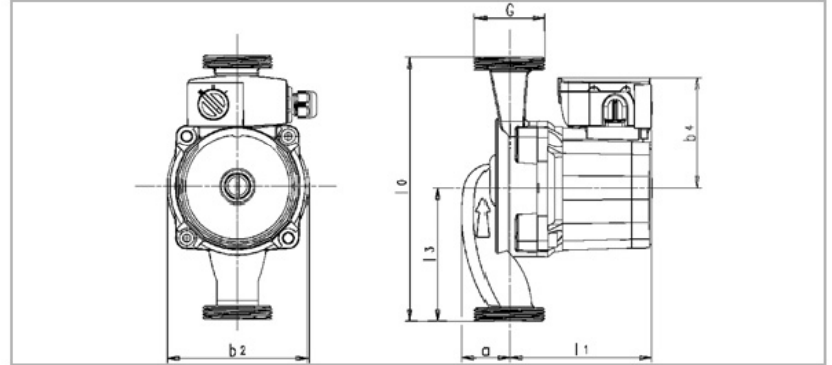


## Solar circulators

## Type ST\*/4, ST\*/6 and ST\*/7



Nota bene : tolerances according to EN 1151

	n 1 / min	P1 W	I A	Capacitor µF / VDB
ST.../4	max	2050	65	0,28
		1650	46	0,20
	min	1300	30	0,13
ST.../6	max	2200	82	0,36
		1900	61	0,30
	min	1450	43	0,20
ST.../7	max	2450	110	0,47
		2250	81	0,35
	min	1850	59	0,25

	Thread		Dimensions				
	G	l0	l1	l3	a	b2	b4
ST20/4	1"	130		65			
ST25/4	1"1/2	130	96,6	65	31,7	92,5	72,5
ST25/4	1"1/2	180		90			
ST20/6	1"	130		65			
ST25/6	1"1/2	130	96,6	65	31,7	92,5	72,5
ST25/6	1"1/2	180		90			
ST20/7	1"	130		65			
ST25/7	1"1/2	130	109,6	65	31,7	92,5	76
ST25/7	1"1/2	180		90			