

Valvole deviatrici termostatiche - S105-S106

Diverting thermostatic valve - S170

Ответвитель потока - S170

**FUNZIONE/FUNCTION/ОПИСАНИЕ**

IT La valvola deviatrice termostatica è impiegata negli impianti solari per la produzione di acqua calda per uso sanitario. La valvola serve per deviare l'acqua proveniente dall'accumulo solare alle utenze.

EN The thermostatic diverter valve is used in solar systems for the production of hot water for sanitary use. The valve serves to divert water from the solar storage to the users.

RU Термостатический клапан ответвитель используется в геосистемах для производства горячей воды для санитарного использования. Клапан служит для отвода воды из бойлера солнечной системы к точкам водоразбора.

**PRODOTTI/PRODUCTS/ПРОДУКЦИЯ**

Art. Art.	Codice Code Код	Misura Size Размер	Attacchi Connections Подключение
S105	93S105AD05045	G ½" M	Con bocchettone With pipe union Муфтовое
S105	93S105AE05045	G ¾" M	

Art. Art.	Codice Code Код	Misura Size Размер	Attacchi Connections Подключение
S106	93S106AD0545	G ½" F	Femmina Female Внутренняя р-ба
S106	93S106AE0545	G ¾" F	

CARATTERISTICHE TECNICHE/TECHNICAL CHARACTERISTICS/ТЕХНИЧЕСКИЕ ХАРАКТЕРИСТИКИ

MATERIALI/ MATERIALS/ МАТЕРИАЛ	
Corpo/ Body/ Корпус:	Ottone/ Brass/ Латунь CW 617 N - UNI EN 12165
Vitone/ Large screw/ Кран-букса:	Ottone/ Brass/ Латунь CW 617 N - UNI EN 12165
Molle/ Springs/ Пружине:	Acciaio INOX/ Stainless steel/ Нержавеющая сталь
Ghiera di blocco/ Lock nut/ Блокировочное кольцо:	Grivory
O-Ring/ Прокладка:	EPDM PEROX/ Пероксидный EPDM - (alta resistenza/ high resistance/ высокое сопротивление)

PRESTAZIONI/ PERFORMANCE/ ХАРАКТЕРИСТИКИ	
Fluido di impiego/ Working fluid/ Теплоноситель:	acqua/ water/ вода
Percentuale max di glicole/ Max percentage of glycol/ Макс.процент гликоля:	50%
Taratura di fabbrica/ Factory calibration/ Фабричная настройка:	45°C ± 2°C
Pressione Max di esercizio (statica)/ Max operating pressure (static)/ Макс.рабочее давление (статичное):	10 bar
Pressione Max di esercizio (dinamica)/ Max operating pressure (dynamic)/ Макс.рабочее давление (динамичное):	5 bar
Temperatura Max in ingresso/ Max inlet temperature/ Макс.температура воды на входе:	110°C

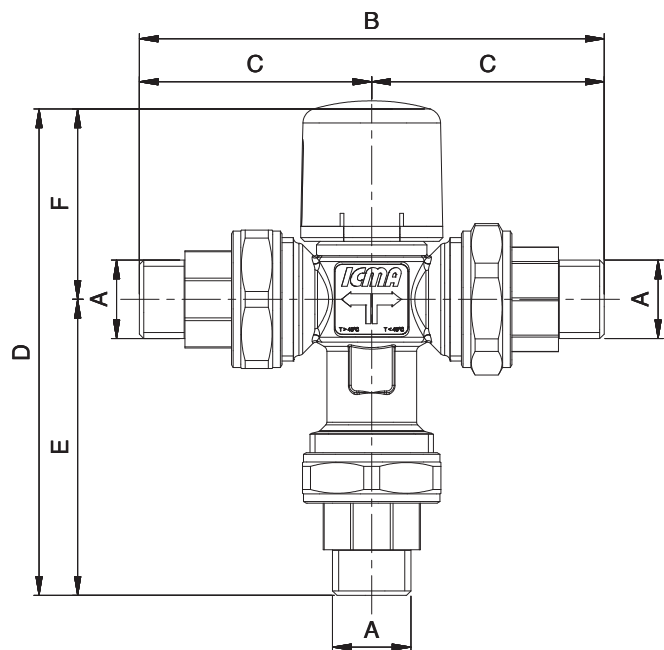
Valvole deviatrici termostatiche - S105-S106

Diverting thermostatic valve - S170

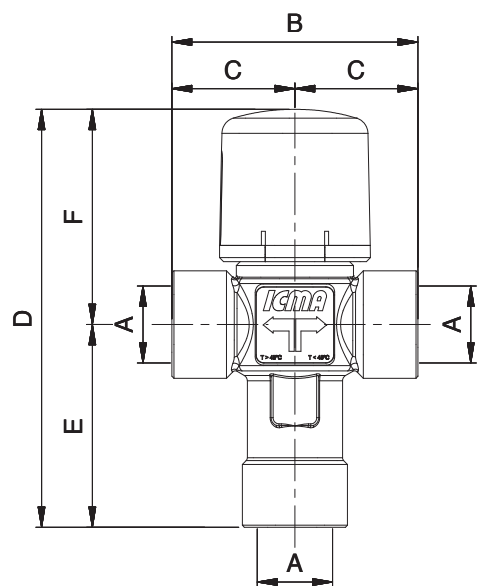
Ответвитель потока- S170



DIMENSIONI/ DIMENSIONS/ РАЗМЕРЫ/



Codice	A	B	C	D	E	F
93S105AD05045	1/2" M	124	62	132	80	52
93S105AE05045	3/4" M	120	60	130	77	53

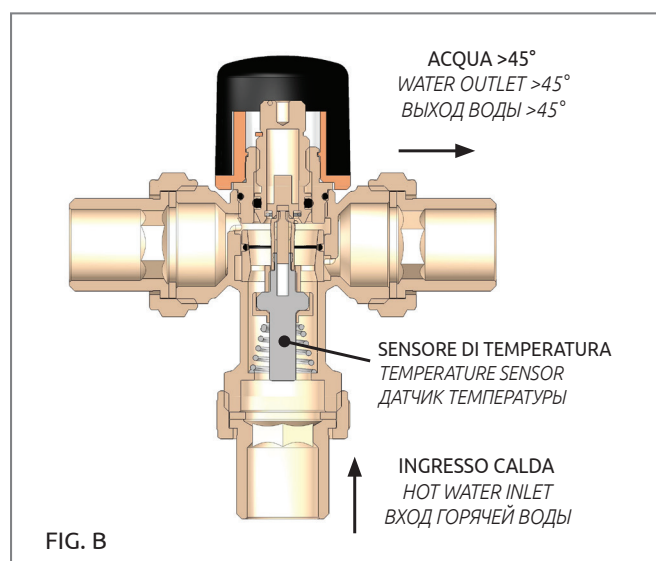
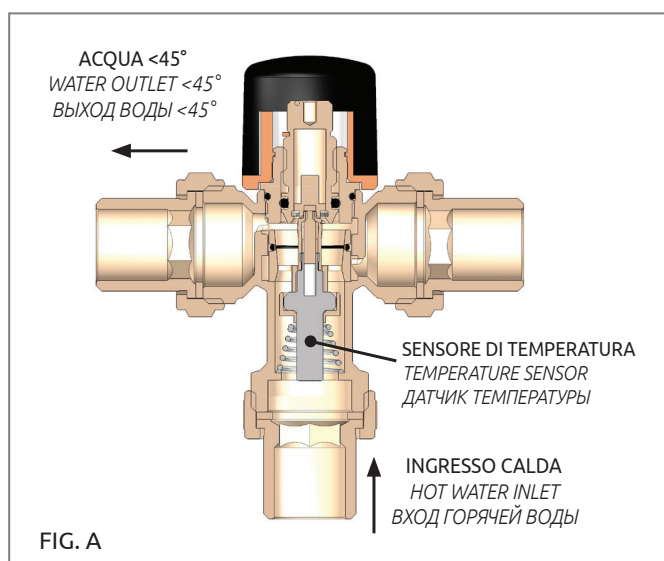


Codice	A	B	C	D	E	F
93S106AD0545	1/2" F	62	31	103	50	53
93S106AE0545	3/4" F	66	33	106	53	53

Valvole deviatrici termostatiche - S105-S106

Diverting thermostatic valve - S170

Ответвитель потока- S170

**INSTALLAZIONE/ INSTALLATION/ МОНТАЖ**

IT Prima della messa in servizio, assicurarsi che le tubature siano prive di impurità, per evitare il malfunzionamento del dispositivo. La deviazione del flusso avviene secondo lo schema riportato a lato (Fig.A, Fig.B). I deviatori termostatici possono essere installati in qualsiasi posizione, sia verticale che orizzontale.

EN Before starting up, make sure all pipes are clean to prevent equipment malfunctions. The flow diverting is shown in the figures A and B. Diverting thermostatic valves can be installed in any position, both vertically and horizontally.

RU Перед вводом в эксплуатацию, убедитесь в том, что трубы очищены от загрязнений, чтобы избежать неисправности устройства. Ответвление потока происходит как показано на схеме (Рис.А, Рис.В). Термостатический клапан ответвитель могут быть установлены в горизонтальном или вертикальном положении

MESSA IN SERVIZIO/ STARTING UP/ ВВОД В ЭКСПЛУАТАЦИЮ

IT La messa in servizio della valvola deviatrici, data la particolare applicazione deve essere effettuata da parte di personale qualificato secondo le normative vigenti utilizzando idonei strumenti di misura delle temperature.

EN Starting up the diverting valve must be done by qualified personnel according to the current regulations and using suitable tools to measure temperatures.

RU Ввод в эксплуатацию распределительного клапана, учитывая особенности использования должен выполняться квалифицированным персоналом в соответствии с действующими нормами, и с помощью подходящих средств измерения температуры.

CONDIZIONE DI TARATURA/ SETTING/ УСЛОВИЕ КАЛИБРОВКИ

IT La valvola è tarata in fabbrica utilizzando acqua calda a $68^\circ\text{C} \pm 4^\circ\text{C}$ e pressioni in ingresso pari a 3bar. Le variazioni di pressione e temperatura possono provocare variazioni sui valori nominali in uscita dalla valvola deviatrici. Per garantire la taratura della valvola viene colata della vernice sulla parte superiore. Per tale motivo non verranno considerate in garanzia valvole che presentano tracce di vernice rimossa totalmente o solo parzialmente tramite la rotazione della vite.

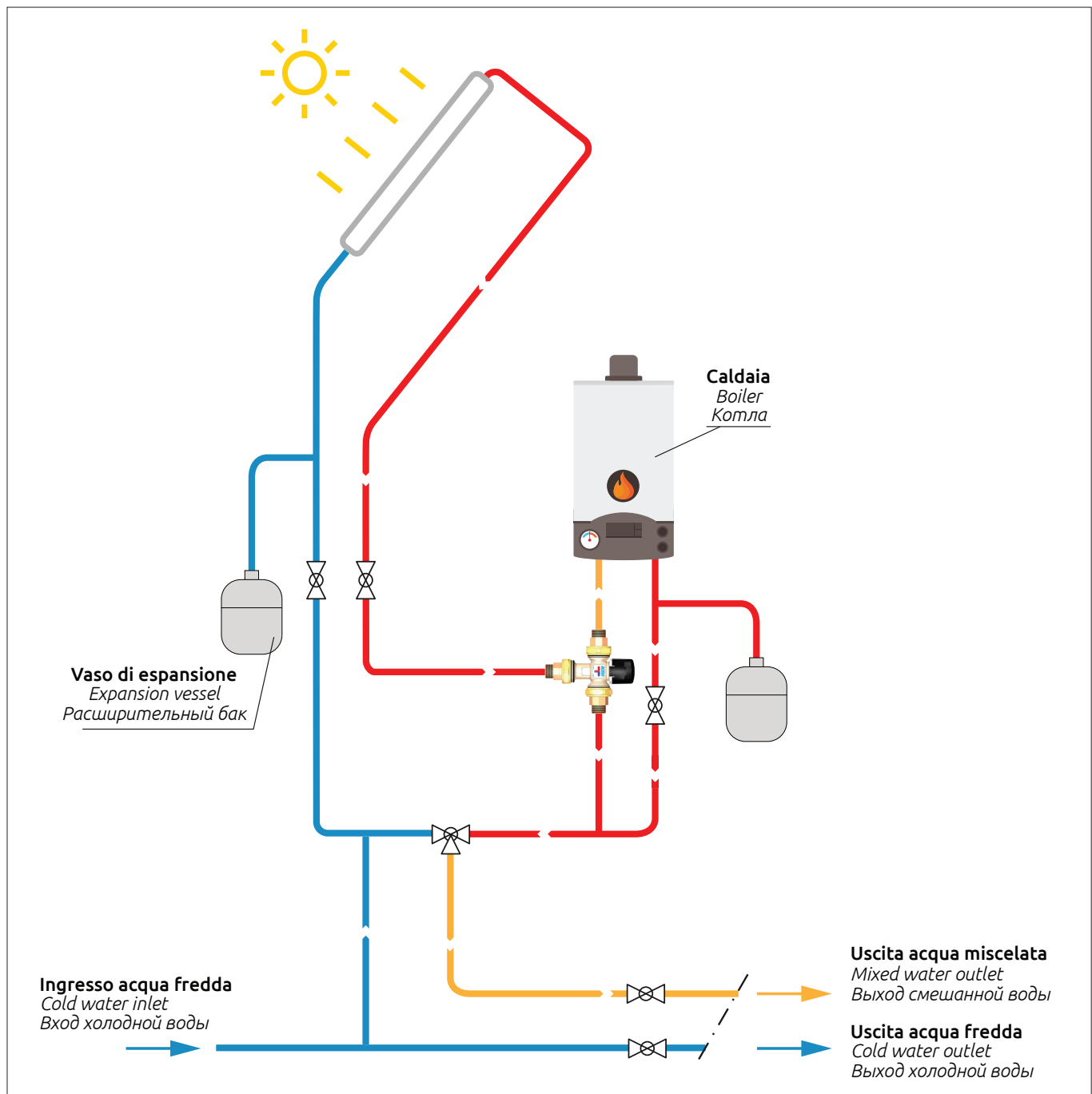
EN Each valve is calibrated at the factory with $68^\circ\text{C} \pm 4^\circ\text{C}$ hot water and 3 bar inlet pressures. The variations in pressure and temperature can cause variations on the nominal values from the diverter valve. To prevent the product tampering and ensure the correct calibration of the valve, some paint is poured on the top of it. For such reason we won't consider under warranty the valves with traces of paint totally or partially removed by the rotation of the screw.

RU Клапан откалиброван на заводе, с использованием горячей воды $68^\circ\text{C} \pm 4^\circ\text{C}$ и давления на входе 3 бар. Изменения давления и температуры могут вызвать изменения номинальных значений на выходе из клапана. Для обеспечения срабатывания клапана производится заливка краски в верхней части клапана. По этой причине, не будут рассматриваться по гарантии те клапаны, которые имеют следы удаления краски полностью или только частично с помощью вращения винта.

Valvole deviatrici termostatiche - S105-S106

Diverting thermostatic valve - S170

Ответвитель потока- S170

**SCHEMI APPLICATIVI/ APPLICATION DIAGRAMS/ МОНТАЖНАЯ СХЕМА****SICUREZZA/ SAFETY/ БЕЗОПАСНОСТЬ**

IT Per mantenere il buon stato dei componenti interni, durante la pulizia, è necessario non utilizzare detersivi contenenti solventi. Leggere e rispettare attentamente le istruzioni di montaggio e messa in funzione prima di azionare l'apparecchio al fine di evitare incidenti e guasti all'impianto causato da un utilizzo improprio del prodotto. Si ricorda che il diritto alla garanzia decade nel caso in cui vengano apportate modifiche o manomissioni non autorizzate durante la fase di montaggio e costruzione. Osservare tutte le avvertenze di sicurezza e in caso di dubbi relativi all'impiego o alla modifica dei parametri ovvero delle funzioni, richiedere intervento di assistenza da parte di personale qualificato.

EN To keep internal components in good condition, avoid using detergents that contain solvents when cleaning the equipment. Carefully read and observe the assembly and commissioning instructions before actuating the equipment in order to avoid accidents and breakdowns in the system caused by improper use of the product. You are reminded that warranty rights will be lost should any unauthorized changes be made in the equipment or should tampering occur during its assembly and construction. Make sure that all safety precautions are followed. Be sure to call on qualified personnel for assistance when there is doubt with regard to use of the equipment and to making changes in parameters, or functions.

RU Для поддержания в хорошем состоянии внутренние компоненты смесителя, во время его очистки необходимо применять чистящие средства, не содержащие растворители. До начала работ, во избежание поломок системы из-за некорректного использования устройства, внимательно прочтите и соблюдайте инструкцию по монтажу и запуску в работу. Напоминаем, что право на гарантийное обслуживание прекращается в тот момент, когда устройство подвергалось техническому изменению без согласования с заводом-изготовителем. Соблюдайте правила безопасности во время монтажа и обслуживания смесителя. В случае возникновения вопросов касающихся работы смесителя или изменения параметров его работы, пожалуйста, обратитесь к квалифицированному персоналу.