

Miscelatori termostatici per impianti solari - Via miscelata inferiore - S100-S101-S102-S103

Thermostatic mixers for solar systems - Lower mixed way - S100-S101-S102-S103

Термостатический смеситель для гелиосистемы - Нижний смешанный способ - S100-S101-S102-S103

**FUNZIONE/FUNCTION/ОПИСАНИЕ**

IT I miscelatori termostatici antiscottatura della serie S100-S101-S102-S103 vengono impiegati negli impianti solari per la produzione di acqua calda ad uso igienico sanitario e possono funzionare in servizio continuo. La loro funzione è quella di mantenere costante la temperatura dell'acqua miscelata inviata alle utenze nonostante le possibili variazioni dei valori di pressione o temperatura d'acqua calda e fredda in ingresso o della portata prelevata. Essi inoltre sono dotati di un sistema di sicurezza antiscottatura: il passaggio dell'acqua calda viene automaticamente interrotto nel momento in cui vi è la mancanza di acqua fredda in ingresso. L'articolo S102 inoltre è dotato di due valvole di non ritorno posizionate all'ingresso dell'acqua calda e dell'acqua fredda, queste hanno la funzione di evitare eventuali ritorni di fluido indesiderati nell'impianto.

EN The burn-proof thermostatic mixers, series S100-S101-S102-S103, are utilized in domestic hot water heating systems and function in continuous operation. Their purpose is to maintain a constant temperature in the mixed water conveyed to users regardless of any variations in the pressure or temperature values of the hot and cold water at the mixer inlet, or in the flow meter. They are also equipped with a burn-proof safety system: this allows the flow of hot water to be shut off automatically as soon as cold water is missing at the mixer inlet. Article S102 is also equipped with two non-return valves placed at the hot and cold water inlets; their function is to prevent any undesired fluid returns to the system.

RU Термостатический смеситель арт. S100-S101-S102-S103 защищает потребителя от ожогов кипятком. Устанавливается в системе производства горячей воды. Работает в постоянном режиме, и обеспечивает поддержание температуры воды на одном уровне, несмотря на колебания напора, давления или температуры горячей и холодной воды на входе. Термостатический смеситель оснащен системой безопасности от ожогов кипятком. Подача горячей воды прекращается автоматически в тот момент, когда подача холодной воды по какой-либо причине остановлена. Артикул S102 оснащен двумя обратными клапанами на входе горячей и холодной воды. Обратные клапаны служат для защиты от нежелательного возврата воды в систему.

**PRODOTTI/PRODUCTS/ПРОДУКЦИЯ**

Art. Apt.	Codice Code Код	Misura Size Размер	Attacchi Connections Подключение
S100	93S100AD05	G ½" M	Con bocchettone With pipe union Муфтовое
S100	93S100AE05	G ¾" M	
S100	93S100AF05	G 1" M	
S101	93S101AD05	G ½" F	Femmina Female Внутренняя р-ба
S101	93S101AE05	G ¾" F	
S101	93S101AF05	G 1" F	

Art. Apt.	Codice Code Код	Misura Size Размер	Attacchi Connections Подключение
S102	93S102AE05	G ¾" M	Bocchettone + valv. non ritorno Pipe union + Non-return valve Муфта + обратный клапан
S103	93S103AD05	G ¾" M	Maschio Male Наружная р-ба
S103	93S103AE05	G 1" M	
S103	93S103AF05	G 1 ¼" M	

CARATTERISTICHE TECNICHE/TECHNICAL CHARACTERISTICS/ТЕХНИЧЕСКИЕ ХАРАКТЕРИСТИКИ

MATERIALI/ MATERIALS/ МАТЕРИАЛ	
Corpo/ Body/ Корпус:	Ottone/ Brass/ Латунь CW 617 N - UNI EN 12165
Vitone/ Large screw/ Кран-букса:	Ottone/ Brass/ Латунь CW 617 N - UNI EN 12165
Molle/ Springs/ Пружини:	Acciaio INOX/ Stainless steel/ Нержавеющая сталь
Ghiera di blocco/ Lock nut/ Блокировочное кольцо:	Grivory
Volantino/ Hand wheel/ Ручка:	Grivory
O-Ring/ Прокладка:	EPDM PEROX/ Пероксидный EPDM - (alta resistenza/ high resistance/ высокое сопротивление)

MATERIALI VALVOLA DI NON RITORNO/ NON-RETURN VALVE MATERIALS/ МАТЕРИАЛЫ ОБРАТНЫЙ КЛАПАН	
Corpo/ Body/ Корпус:	Ottone/ Brass/ Латунь CW 617 N - UNI EN 12165
O-Ring/ Прокладка:	EPDM PEROX/ Пероксидный EPDM - (alta resistenza/ high resistance/ высокое сопротивление)
Molla/ Spring/ Пружина:	Acciaio INOX/ Stainless steel/ Нержавеющая сталь

PRESTAZIONI/ PERFORMANCE/ ХАРАКТЕРИСТИКИ	
Fluido di impiego/ Working fluid/Теплоноситель:	acqua/ water/ вода
Percentuale max di glicole/ Max percentage of glycol/ Макс.процент гликоля:	50%
Campo di temperatura/ Temperature range/ Шкала температуры:	30-60°C
Taratura di fabbrica/ Factory calibration/ Фабричная настройка:	38 ±2°C
Pressione Max di esercizio (statica)/ Max operating pressure (static)/ Макс.рабочее давление (статичное):	10 bar
Pressione Max di esercizio (dinamica)/ Max operating pressure (dynamic)/ Макс.рабочее давление (динамичное):	5 bar
Temperatura Max in ingresso/ Max inlet temperature/ Макс.температура воды на входе:	100°C
Max rapporto tra le pressioni C/F o F/C - Max ratio between C/F or F/C pressures - Макс.соотношение давлений Гор/Хол или Холодной/Горячей воды:	2:1

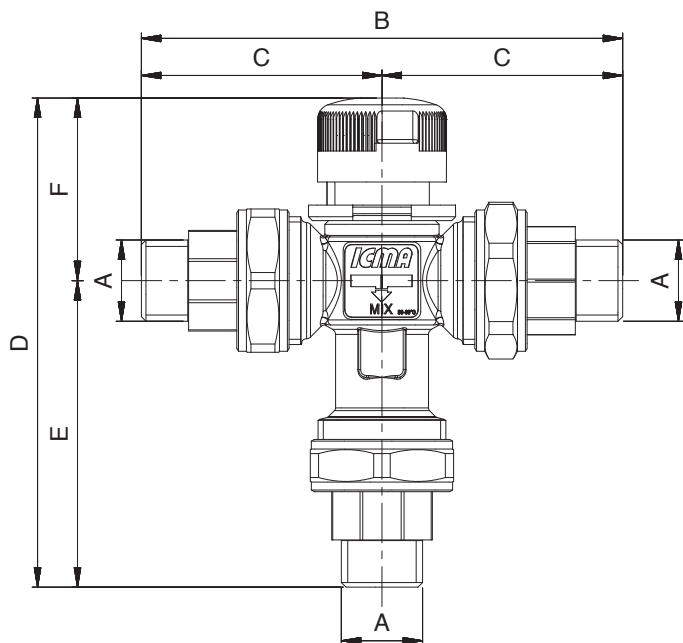
Miscelatori termostatici per impianti solari - Via miscelata inferiore - S100-S101-S102-S103

Thermostatic mixers for solar systems - Lower mixed way - S100-S101-S102-S103

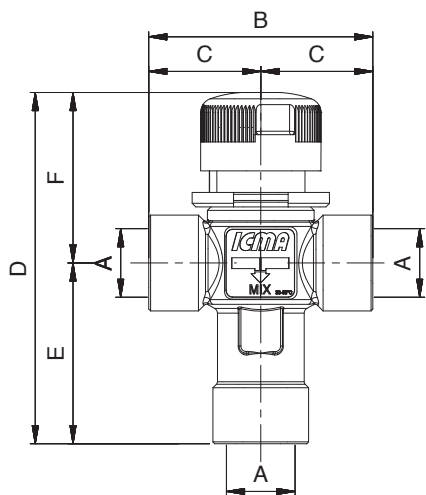
Термостатический смеситель для геосистемы - Нижний смешанный способ - S100-S101-S102-S103



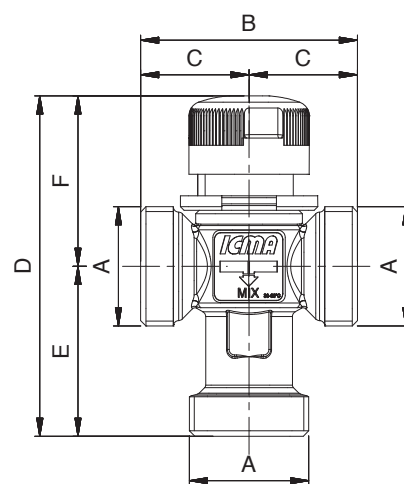
DIMENSIONI/ DIMENSIONS/ РАЗМЕРЫ/



Codice Code Код	93S100AD05	93S100AE05	93S100AF05	90S102AE05
A	1/2" M	3/4" M	1" M	3/4" M
B	124	124	144	127
C	62	62	72	63,5
D	125	125	147	125
E	80	80	89	80
F	45	45	58	45



Codice Code Код	90S101AD05	90S101AE05	90S101AF05
A	1/2" F	3/4" F	1" F
B	62	66	84
C	31	33	42
D	97	100	118
E	50	53	60
F	47	47	58



Codice Code Код	90S103AD05	90S103AE05	90S103AF05
A	3/4" M	1" M	1"1/4 M
B	66	60	75
C	33	30	37,5
D	98	94	112
E	50	47	54
F	48	47	58

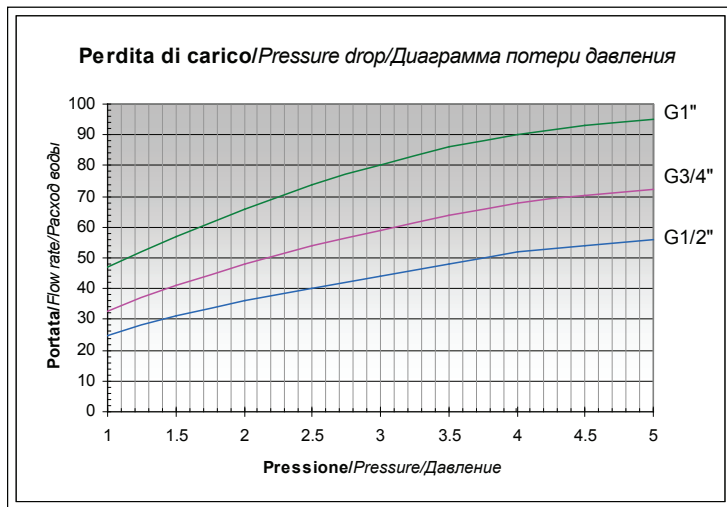
Miscelatori termostatici per impianti solari - Via miscelata inferiore - S100-S101-S102-S103

Thermostatic mixers for solar systems - Lower mixed way - S100-S101-S102-S103

Термостатический смеситель для геосистемы - Нижний смешанный способ - S100-S101-S102-S103



CARATTERISTICHE IDRAULICHE/ HYDRAULICAL SPECIFICATIONS/ ГИДРАВЛИЧЕСКИЕ ХАРАКТЕРИСТИКИ



Kv [m³/h]	
G 1/2"	3.8
G 3/4"	4.6
G 1"	6.8

INSTALLAZIONE/ INSTALLATION/ МОНТАЖ

IT Prima della messa in servizio del miscelatore, assicurarsi che le tubature siano prive di impurità, per evitare il malfunzionamento del dispositivo.

E' consigliabile installare filtri all'ingresso della rete idrica.

I miscelatori termostatici possono essere installati in qualsiasi posizione, sia verticale che orizzontale.

Sul corpo del miscelatore è presente un'etichetta in cui sono evidenziati:

- ingresso acqua calda
- ingresso acqua fredda
- uscita acqua miscelata

EN Make sure that pipes are free of impurities before activating the mixer to avoid equipment malfunction. Filters should be installed at the inlet of the water distribution system.

Thermostatic mixers can be installed in any position, both vertically and horizontally.

On the body of the mixer there is a label in which they are highlighted

- hot water inlet
- cold water inlet
- mixed water outlet

RU Для обеспечения корректной работы, до ввода в эксплуатацию термостатического смесителя, удостоверьтесь, что все трубы очищены от загрязнений. Рекомендовано устанавливать фильтры на входе в систему водоснабжения.

Смесительные клапаны могут быть установлены в горизонтальном или вертикальном положении

На корпусе продукта стоит наклейка, на которой указаны:

- подача горячей воды
- подача холодной воды
- пропуск смешанной воды



REGOLAZIONE DELLA TEMPERATURA/ TEMPERATURE ADJUSTMENT/ РЕГУЛИРОВКА ТЕМПЕРАТУРЫ

IT La temperatura viene impostata agendo sulla manopola graduata posta sul miscelatore.

EN The temperature is set by turning the knob with graduated scale located on the mixer

RU Температура устанавливается при помощи ручки смесителя, на которой указаны цифры.



Condizioni di riferimento:

T calda: 68°C
T fredda: 13°C
Press. ingresso: 3+3 Bar bilanciati

Reference conditions:

Hot T: 68°C
Cold T: 13°C
Inlet pressure: 3+3 balanced bars

Значения:

Горячая вода: 68°C
Холодная вода: 13°C
Давление на входе: 3+3 Бар (одинаково настроенные).

CAMPO DI REGOLAZIONE/ ADJUSTMENT RANGE/ ШКАЛА РЕГУЛИРОВКИ

Posizione/ Setting/ Положение	1	2	3	4	5	6
°C	30	35	40	45	50	60

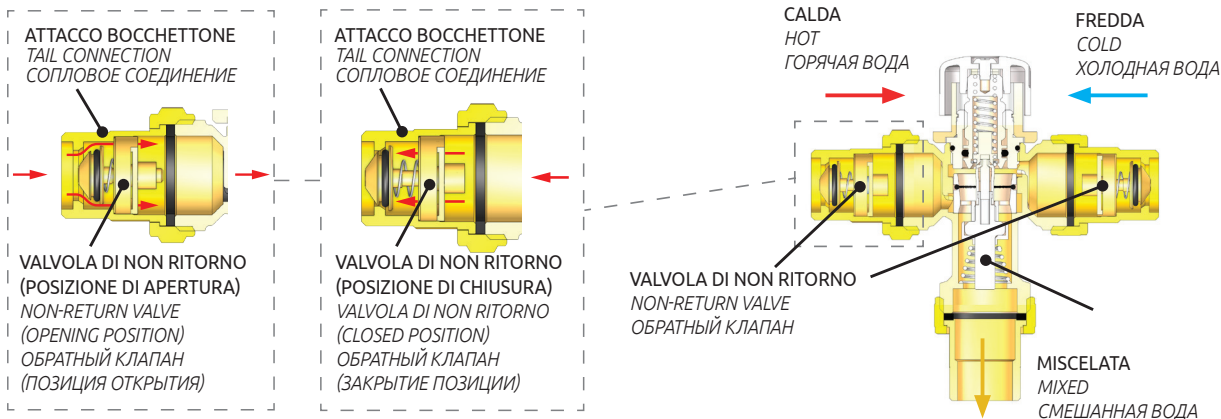
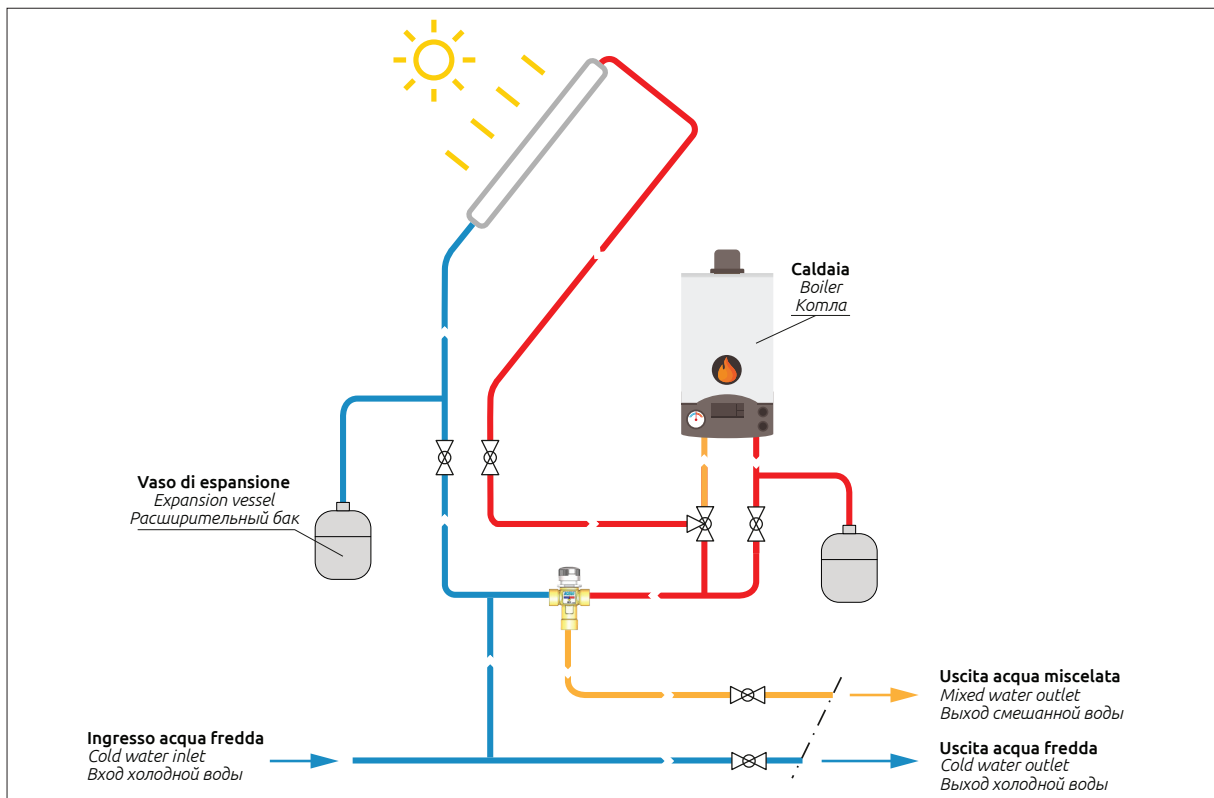
Miscelatori termostatici per impianti solari - Via miscelata inferiore - S100-S101-S102-S103

Thermostatic mixers for solar systems - Lower mixed way - S100-S101-S102-S103

Термостатический смеситель для геосистемы - Нижний смешанный способ - S100-S101-S102-S103

**VALVOLE DI RITEGNO/ NON-RETURN VALVES/ ОБРАТНЫЕ КЛАПАНЫ**

- IT** Per evitare indesiderati ritorni di fluido negli impianti con miscelatori è opportuno inserire delle valvole di non ritorno. L'articolo S102 si integra con una valvola di non ritorno all'ingresso dell'acqua calda ed una all'ingresso dell'acqua fredda.
- EN** Non-return valves should be installed on systems equipped with mixers in order to avoid undesired fluid returns. Item S102 is fitted on a non-return valve, one at the hot water inlet and another at the cold water inlet.
- RU** Во избежание обратного возврата воды в систему, рекомендовано устанавливать обратный клапан. Артикул S102 встроенные обратные клапаны на входе холодной и горячей воды.

**SCHEMI APPLICATIVI/ APPLICATION DIAGRAMS/ МОНТАЖНАЯ СХЕМА****SICUREZZA/ SAFETY/ БЕЗОПАСНОСТЬ**

IT Per mantenere il buon stato dei componenti interni, durante la pulizia, è necessario non utilizzare detersivi contenenti solventi. Leggere e rispettare attentamente le istruzioni di montaggio e messa in funzione prima di azionare l'apparecchio al fine di evitare incidenti e guasti all'impianto causato da un utilizzo improprio del prodotto. Si ricorda che il diritto alla garanzia decade nel caso in cui vengano apportate modifiche o manomissioni non autorizzate durante la fase di montaggio e costruzione. Osservare tutte le avvertenze di sicurezza e in caso di dubbi relativi all'impiego o alla modifica dei parametri ovvero delle funzioni, richiedere intervento di assistenza da parte di personale qualificato.

EN To keep internal components in good condition, avoid using detergents that contain solvents when cleaning the equipment. Carefully read and observe the assembly and commissioning instructions before actuating the equipment in order to avoid accidents and breakdowns in the system caused by improper use of the product. You are reminded that warranty rights will be lost should any unauthorized changes be made in the equipment or should tampering occur during its assembly and construction. Make sure that all safety precautions are followed. Be sure to call on qualified personnel for assistance when there is doubt with regard to use of the equipment and to making changes in parameters, or functions.

RU Для поддержания в хорошем состоянии внутренние компоненты смесителя, во время его очистки необходимо применять чистящие средства, не содержащие растворители. До начала работ, во избежание поломок системы из-за некорректного использования устройства, внимательно прочтите и соблюдайте инструкцию по монтажу и запуску в работу. Напоминаем, что право на гарантийное обслуживание прекращается в тот момент, когда устройство подвергалось техническому изменению без согласования с заводом-изготовителем. Соблюдайте правила безопасности во время монтажа и обслуживания смесителя. В случае возникновения вопросов касающихся работы смесителя или изменения параметров его работы, пожалуйста, обратитесь к квалифицированный персоналу.