

Guida d'installazione

Misuratore volumetrico statico art. MUF-64



INDICE

1. INSTALLAZIONE	2
2. ANGOLO DI INSTALLAZIONE.....	2
3. TRATTI RETTILINEI	3
4. PRESSIONE DI ESERCIZIO.....	3
5. COLLEGAMENTO ELETTRICO.....	3
6. COIBENTAZIONE	3

1. INSTALLAZIONE

⚠ Leggere attentamente questo capitolo prima di installare il contatore.
 In caso di montaggio errato, decadono gli obblighi connessi con la garanzia.
 Tenere presente il rischio di scosse elettriche nell'eseguire la connessione all'alimentazione a 230 V.
 Durante l'installazione, mentre si lavora al misuratore di portata, tenere presente il rischio di fuoriuscita di acqua (calda) sotto pressione.
 Ad una temperatura media superiore a 60 °C schermare il misuratore di portata per evitare il contatto involontario.
 Prima di montare il misuratore di portata, lavare accuratamente il circuito.

La posizione corretta del misuratore di portata (mandata o ritorno) è indicata sull'etichetta anteriore del calcolatore. La direzione del flusso di mandata è indicata da una freccia sul misuratore di portata.

⚠ Sollevare esclusivamente facendo presa sugli anelli di sollevamento.

Condizioni di pressione: PN25, PS25. Vedere la marcatura sulla flangia o sull'etichetta

Temperatura del fluido: 2... 150 °C. Vedere la marcatura sull'etichetta.

Ambiente meccanico: M1 e M2 (rispettivamente installazione fissa con vibrazione minima e installazione fissa con livello di vibrazioni considerevole o alto).

Ambiente elettromagnetico: E1 ed E2 (rispettivamente abitazioni/piccole industrie ed industrie).

I cavi di segnale del contatore devono essere distanti almeno 25 cm da ogni altra installazione.

Condizioni ambientali: La temperatura ambiente deve essere compresa tra 5...55 °C. L'installazione deve effettuarsi in ambienti chiusi (installazione al chiuso).

Classe di protezione: IP68 – Il misuratore di portata è resistente anche in condizioni di umidità permanente.

Isolamento: MUF-64 può essere coibentato. A temperatura del fluido superiore a 120 °C, MUF-64 deve essere coibentato.

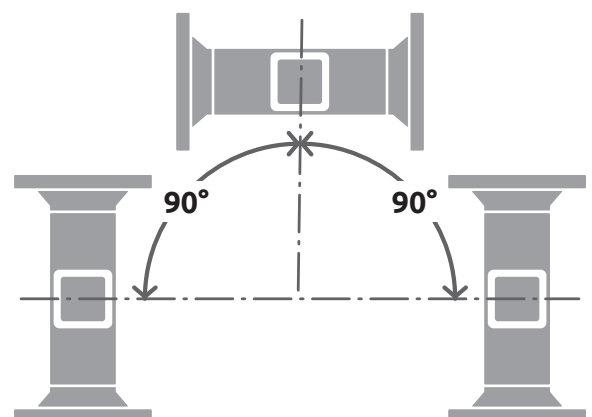
2. ANGOLO DI INSTALLAZIONE

Può essere installato orizzontalmente, verticalmente o in una qualsiasi angolazione intermedia.

MUF-64 è solitamente posizionato orizzontalmente. In questo caso orientare orizzontalmente anche la scatola elettronica, ossia rivolta lateralmente, per garantire prestazioni metrologiche ottimali.

Il percorso dei segnali ad ultrasuoni nel tubo del misuratore di portata sarà quindi verticale, ottima soluzione per ridurre gli effetti della stratificazione del fluido vettore. Per limitare la stratificazione a portata minima, si consiglia di isolare il contatore e soprattutto le tubazioni relative (prima e dopo il misuratore di portata).

Una volta completata l'installazione si può attivare il flusso d'acqua. Aprire prima la valvola sul lato d'ingresso.



3. TRATTI RETTILINEI

MUF-64 non necessita di tratti rettilinei liberi né a monte né a valle per soddisfare i requisiti della Direttiva sugli strumenti di misura (MID) 2014/32/UE e della norma EN 1434. Un tratto rettilineo libero a monte sarà necessario soltanto in caso di notevole turbolenza del flusso prima del contatore. Si raccomanda di seguire le linee guida di CEN TR 13582.

4. PRESSIONE DI ESERCIZIO

Per ridurre al minimo il rischio di errori di misurazione dovuti alla cavitazione o alla presenza di aria nell'acqua, si consiglia di mantenere una pressione statica sufficiente all'uscita del misuratore di portata di min. 1,5 bar a q_p e min. 2,5 bar a q_s . Questo vale per temperature fino a circa 80 °C.

5. COLLEGAMENTO ELETTRICO

Collegamento all'integratore / unità di calcolo articolo F6.

Se si utilizzano cavi di segnale lunghi, prestare molta attenzione alla loro posa. Per evitare le interferenze elettromagnetiche ci devono essere **almeno 25 cm** tra il cavo del segnale e tutti gli altri cavi.

In caso di alimentazione a batteria, la durata di quest'ultima dipende da vari fattori, quali comunicazione dati, modalità di integrazione e temperatura ambiente. Per ulteriori dettagli consultare la documentazione tecnica del calcolatore collegato.

MUF-64	->	F6
Blu (GND)	->	11
Rosso (alimentazione)	->	9
Giallo (segnale)	->	10

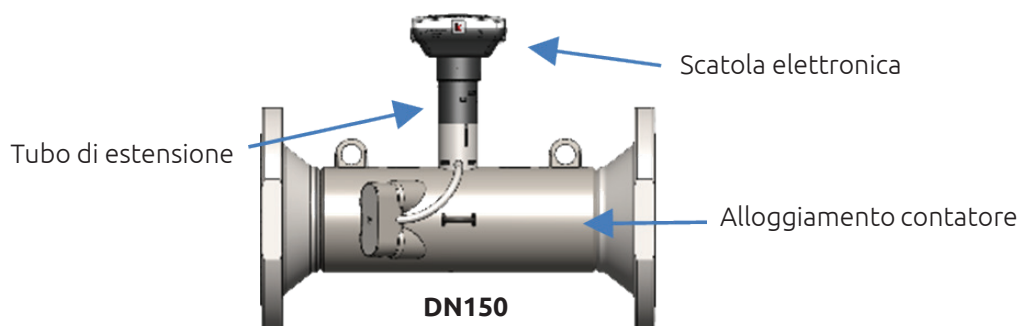
6. COIBENTAZIONE

L'elettronica è alloggiata in una scatola separata (tra il coperchio superiore e la base) collegata all'alloggiamento del contatore tramite un tubo di prolunga in materiale composito.

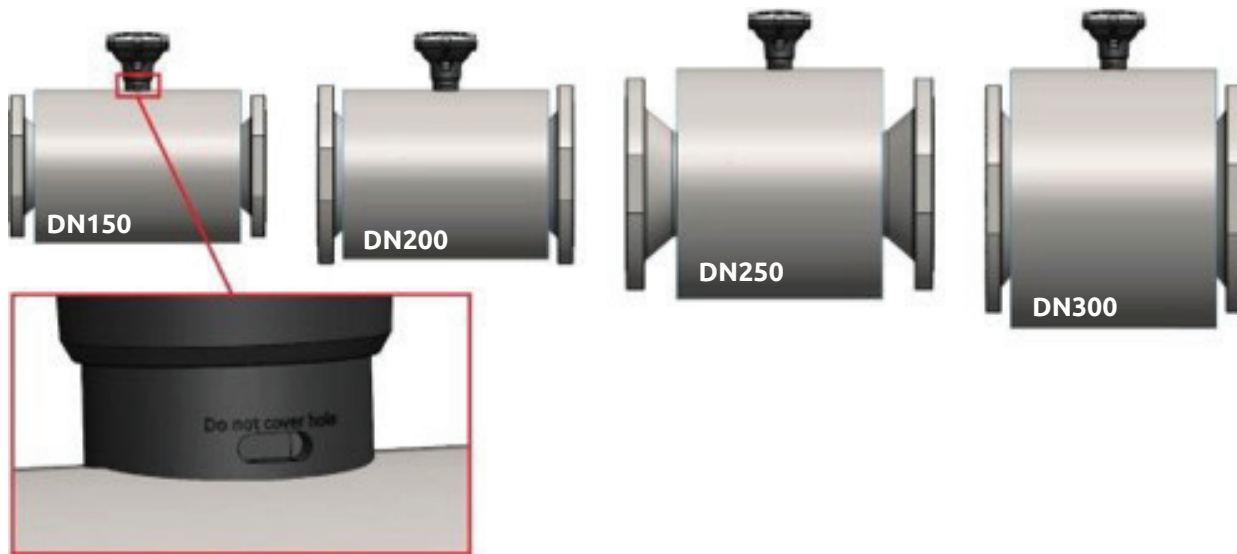
In generale, la parte di flusso (alloggiamento del contatore) può essere isolata. Tuttavia, la scatola elettronica NON deve essere isolata e il foro nel tubo di prolunga NON deve essere coperto. Questo vale sia per gli impianti di raffreddamento che per quelli di riscaldamento.

A temperature medie inferiori alla temperatura ambiente in un ambiente umido, il display del MUF-64 non deve essere posizionato verso il basso.

A temperature del fluido superiori a 120 °C, la parte di flusso del MUF-64 deve essere isolata. L'isolamento proteggerà la scatola elettronica dall'eccessiva radiazione termica proveniente dal tubo. Ciò diventa necessario perché una temperatura all'interno della scatola elettronica superiore a 60 °C causerebbe il degrado del display.



Art. MUF-64



Spessore Max d_{max} della coibentazione (per evitare di coprire il buco):

DN150	$d_{max} = 80 \text{ mm}$
DN200	$d_{max} = 80 \text{ mm}$
DN250	$d_{max} = 120 \text{ mm}$
DN300	$d_{max} = 120 \text{ mm}$

