

Miscelatori termostatici - Via miscelata inferiore - 148-149-165-166

Thermostatic mixers - Lower mixed way - 148-149-165-166

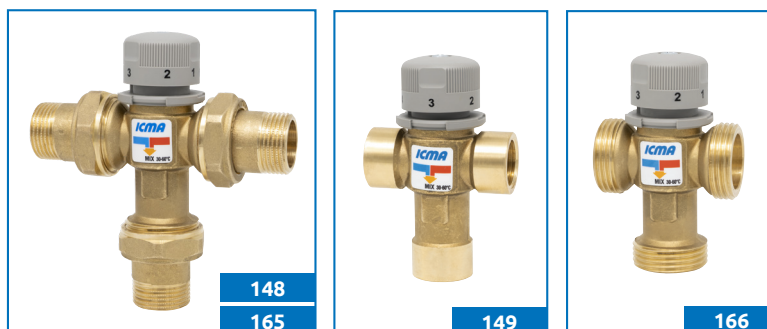
Термостатические смесители - Нижним выходом - 148-149-165-166

**FUNZIONE/FUNCTION/ОПИСАНИЕ**

IT I miscelatori termostatici antiscozzatura della serie 148-149-165-166 vengono impiegati negli impianti di produzione di acqua calda ad uso igienico sanitario e possono funzionare in servizio continuo. La loro funzione è quella di mantenere costante la temperatura dell'acqua miscelata inviata alle utenze nonostante le possibili variazioni dei valori di pressione o temperatura d'acqua calda e fredda in ingresso o della portata prelevata. Essi inoltre sono dotati di un sistema di sicurezza antiscozzatura: il passaggio dell'acqua calda viene automaticamente interrotto nel momento in cui vi è la mancanza di acqua fredda in ingresso. L'articolo 165 inoltre è dotato di due valvole di non ritorno posizionate all'ingresso dell'acqua calda e dell'acqua fredda, queste hanno la funzione di evitare eventuali ritorni di fluido indesiderati nell'impianto.

EN The burn-proof thermostatic mixers, series 148-149-165-166, are utilized in domestic hot water heating systems and function in continuous operation. Their purpose is to maintain a constant temperature in the mixed water conveyed to users regardless of any variations in the pressure or temperature values of the hot and cold water at the mixer inlet, or in the flow meter. They are also equipped with a burn-proof safety system: this allows the flow of hot water to be shut off automatically as soon as cold water is missing at the mixer inlet. Article 165 is also equipped with two non-return valves placed at the hot and cold water inlets; their function is to prevent any undesired fluid returns to the system.

RU Термостатический смеситель арт. 148-149-165-166 защищает потребителя от ожогов кипятком. Устанавливается в системе производства горячей воды. Работает в постоянном режиме, и обеспечивает поддержание температуры воды на одном уровне, несмотря на колебания напора, давления или температуры горячей и холодной воды на входе. Термостатический смеситель оснащен системой безопасности от ожогов кипятком. Подача горячей воды прекращается автоматически в тот момент, когда подача холодной воды по какой-либо причине остановлена. Артикул 165 оснащен двумя обратными клапанами на входе горячей и холодной воды. Обратные клапаны служат для защиты от нежелательного возврата воды в систему.

**PRODOTTI/PRODUCTS/ПРОДУКЦИЯ**

Art. Apt.	Codice Code Код	Misura Size Размер	Attacchi Connections Подключение
148	90148AD05	G ½" M	Con bocchettone With pipe union Муфтовое
148	90148AE05	G ¾" M	
148	90148AF05	G 1" M	
149	90149AD05	G ½" F	Femmina Female Внутренняя р-ба
149	90149AE05	G ¾" F	
149	90149AF05	G 1" F	

Art. Apt.	Codice Code Код	Misura Size Размер	Attacchi Connections Подключение
165	90165AE05	G ¾" M	Bocchettone + valv. non ritorno Pipe union + Non-return valve Муфта + обратный клапан
166	90166AD05	G ¾" M	Maschio Male Наружная р-ба
166	90166AE05	G 1" M	
166	90166AF05	G 1"¼ M	

CARATTERISTICHE TECNICHE/TECHNICAL CHARACTERISTICS/ТЕХНИЧЕСКИЕ ХАРАКТЕРИСТИКИ

MATERIALI/ MATERIALS/ МАТЕРИАЛ	
Corpo/ Body/ Корпус:	Ottone/ Brass/ Латунь CW 617 N - UNI EN 12165
Vitone/ Large screw/ Кран-букса:	Ottone/ Brass/ Латунь CW 617 N - UNI EN 12165
Molle/ Springs/ Пружини:	Acciaio INOX/ Stainless steel/ Нержавеющая сталь
Ghiera di blocco/ Lock nut/ Блокировочное кольцо:	PA6
Volantino/ Hand wheel/ Ручка:	PA6
O-Ring/ Прокладка:	EPDM PEROX/ Пероксидный EPDM - (alta resistenza/ high resistance/ высокое сопротивление)

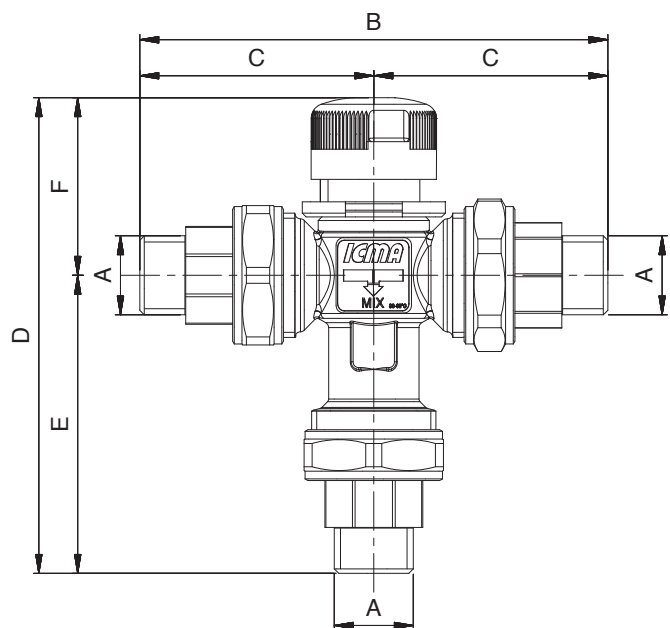
MATERIALI VALVOLA DI NON RITORNO/ NON-RETURN VALVE MATERIALS/ МАТЕРИАЛЫ ОБРАТНЫЙ КЛАПАН	
Corpo/ Body/ Корпус:	Ottone/ Brass/ Латунь CW 617 N - UNI EN 12165
O-Ring/ Прокладка:	EPDM PEROX/ Пероксидный EPDM - (alta resistenza/ high resistance/ высокое сопротивление)
Molla/ Spring/ Пружина:	Acciaio INOX/ Stainless steel/ Нержавеющая сталь

PRESTAZIONI/ PERFORMANCE/ ХАРАКТЕРИСТИКИ	
Fluido di impiego/ Working fluid/Теплоноситель:	acqua/ water/ вода
Percentuale max di glicole/ Max percentage of glycol/ Макс.процент гликоля:	50%
Campo di temperatura/ Temperature range/ Шкала температуры:	30-60°C
Taratura di fabbrica/ Factory calibration/ Фабричная настройка:	38 ±2°C
Pressione Max di esercizio (statica)/ Max operating pressure (static)/ Макс.рабочее давление (статичное):	10 bar
Pressione Max di esercizio (dinamica)/ Max operating pressure (dynamic)/ Макс.рабочее давление (динамичное):	5 bar
Temperatura Max in ingresso/ Max inlet temperature/ Макс.температура воды на входе:	85°C
Max rapporto tra le pressioni C/F o F/C - Max ratio between C/F or F/C pressures - Макс.соотношение давлений Гор/Хол или Холодной/Горячей воды:	2:1

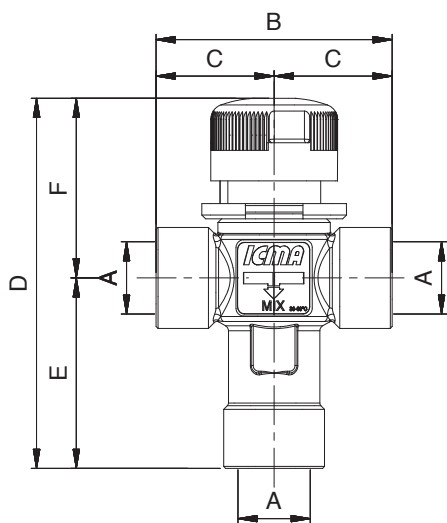
Miscelatori termostatici - Via miscelata inferiore - 148-149-165-166
 Thermostatic mixers - Lower mixed way - 148-149-165-166
 Термостатические смесители - Нижним выходом - 148-149-165-166



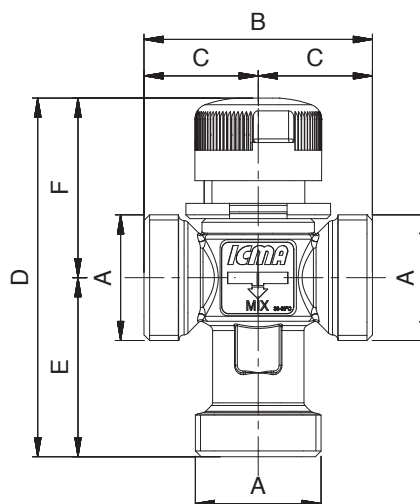
DIMENSIONI/ DIMENSIONS/ РАЗМЕРЫ/



Codice Code Код	90148AD05	90148AE05	90148AF05	90165AE05
A	1/2" M	3/4" M	1" M	3/4" M
B	124	124	144	127
C	62	62	72	63,5
D	125	125	147	125
E	80	80	89	80
F	45	45	58	45

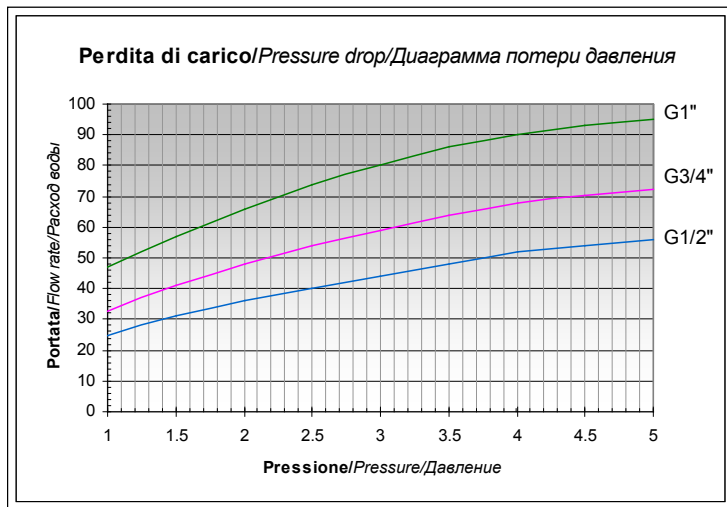


Codice Code Код	90149AD05	90149AE05	90149AF05
A	1/2" F	3/4" F	1" F
B	62	66	84
C	31	33	42
D	97	100	118
E	50	53	60
F	47	47	58



Codice Code Код	90166AD05	90166AE05	90166AF05
A	1/2" F	3/4" F	1" F
B	66	60	75
C	33	30	37,5
D	98	94	112
E	50	47	54
F	48	47	58

CARATTERISTICHE IDRAULICHE/ HYDRAULICAL SPECIFICATIONS/ ГИДРАВЛИЧЕСКИЕ ХАРАКТЕРИСТИКИ



Art. 148-149	
Kv [m³/h]	
G 1/2"	1.5
G 3/4"	2
G 1"	3

Art. 166	
Kv [m³/h]	
G 1"	2
G 1 1/4"	3

Art. 165	
Kv [m³/h]	
G 3/4"	2

INSTALLAZIONE/ INSTALLATION/ МОНТАЖ

IT Prima della messa in servizio del miscelatore, assicurarsi che le tubature siano prive di impurità, per evitare il malfunzionamento del dispositivo.
 E' consigliabile installare filtri all'ingresso della rete idrica.

Sul corpo del miscelatore è presente un'etichetta in cui sono evidenziati:

- ingresso acqua calda
- ingresso acqua fredda
- uscita acqua miscelata

EN Make sure that pipes are free of impurities before activating the mixer to avoid equipment malfunction. Filters should be installed at the inlet of the water distribution system.

On the body of the mixer there is a label in which they are highlighted

- hot water inlet
- cold water inlet
- mixed water outlet

RU Для обеспечения корректной работы, до ввода в эксплуатацию термостатического смесителя, удостоверьтесь, что все трубы очищены от загрязнений. Рекомендовано устанавливать фильтры на входе в систему водоснабжения.

На корпусе продукта стоит наклейка, на которой указаны:

- подача горячей воды
- подача холодной воды
- пропуск смешанной воды



REGOLAZIONE DELLA TEMPERATURA/ TEMPERATURE ADJUSTMENT/ РЕГУЛИРОВКА ТЕМПЕРАТУРЫ

IT La temperatura viene impostata agendo sulla manopola graduata posta sul miscelatore.

EN The temperature is set by turning the knob with graduated scale located on the mixer

RU Температура устанавливается при помощи ручки смесителя, на которой указаны цифры.



Condizioni di riferimento:

T calda: 68°C
 T fredda: 13°C
 Press. ingresso: 3+3 Bar bilanciati

Reference conditions:

Hot T: 68°C
 Cold T: 13°C
 Inlet pressure: 3+3 balanced bars

Значения:

Горячая вода: 68°C
 Холодная вода: 13°C
 Давление на входе: 3+3 Бар (одинаково настроенные).

CAMPO DI REGOLAZIONE/ ADJUSTMENT RANGE/ ШКАЛА РЕГУЛИРОВКИ

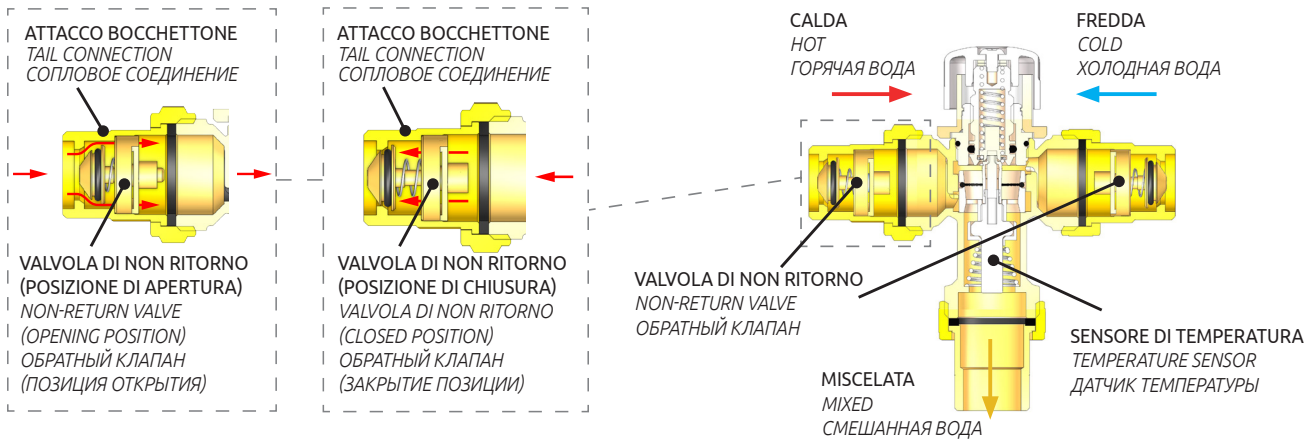
Posizione/ Setting/ Положение	1	2	3	4	5	6
°C	30	35	40	45	50	60

Miscelatori termostatici - Via miscelata inferiore - 148-149-165-166
 Thermostatic mixers - Lower mixed way - 148-149-165-166
 Термостатические смесители - Нижним выходом - 148-149-165-166



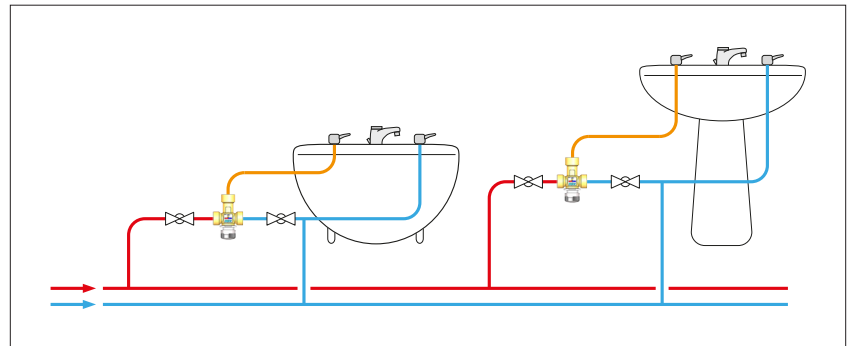
VALVOLE DI RITEGNO/ NON-RETURN VALVES/ ОБРАТНЫЕ КЛАПАНЫ

- IT** Per evitare indesiderati ritorni di fluido negli impianti con miscelatori è opportuno inserire delle valvole di non ritorno. L'articolo 165 si integra con una valvola di non ritorno all'ingresso dell'acqua calda ed una all'ingresso dell'acqua fredda.
- EN** Non-return valves should be installed on systems equipped with mixers in order to avoid undesired fluid returns. Item 165 is fitted on a non-return valve, one at the hot water inlet and another at the cold water inlet.
- RU** Во избежание обратного возврата воды в систему, рекомендовано устанавливать обратный клапан. Артикул 165 встроенные обратные клапаны на входе холодной и горячей воды.

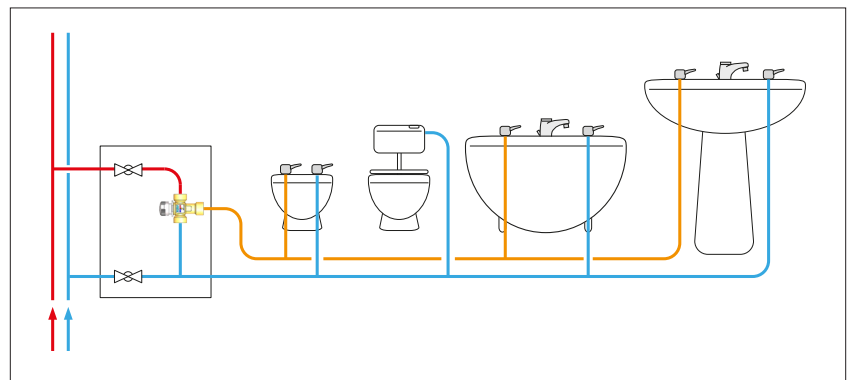


SCHEMI APPLICATIVI/ APPLICATION DIAGRAMS/ МОНТАЖНАЯ СХЕМА

Esempio fornitura singola utenza
 Single user supply example
 Пример водоснабжения 1 точки водоразбора



Esempio fornitura centralizzata
 Centralized supply example
 Пример центрального водоснабжения



SIUREZZA/ SAFETY/ БЕЗОПАСНОСТЬ

IT Per mantenere il buon stato dei componenti interni, durante la pulizia, è necessario non utilizzare detersivi contenenti solventi. Leggere e rispettare attentamente le istruzioni di montaggio e messa in funzione prima di azionare l'apparecchio al fine di evitare incidenti e guasti all'impianto causato da un utilizzo improprio del prodotto. Si ricorda che il diritto alla garanzia decade nel caso in cui vengano apportate modifiche o manomissioni non autorizzate durante la fase di montaggio e costruzione. Osservare tutte le avvertenze di sicurezza e in caso di dubbi relativi all'impiego o alla modifica dei parametri ovvero delle funzioni, richiedere intervento di assistenza da parte di personale qualificato.

EN To keep internal components in good condition, avoid using detergents that contain solvents when cleaning the equipment. Carefully read and observe the assembly and commissioning instructions before actuating the equipment in order to avoid accidents and breakdowns in the system caused by improper use of the product. You are reminded that warranty rights will be lost should any unauthorized changes be made in the equipment or should tampering occur during its assembly and construction. Make sure that all safety precautions are followed. Be sure to call on qualified personnel for assistance when there is doubt with regard to use of the equipment and to making changes in parameters, or functions.

RU Для поддержания в хорошем состоянии внутренние компоненты смесителя, во время его очистки необходимо применять чистящие средства, не содержащие растворители. До начала работ, во избежание поломок системы из-за некорректного использования устройства, внимательно прочтите и соблюдайте инструкцию по монтажу и запуску в работу. Напоминаем, что право на гарантийное обслуживание прекращается в тот момент, когда устройство подвергалось техническому изменению без согласования с заводом-изготовителем. Соблюдайте правила безопасности во время монтажа и обслуживания смесителя. В случае возникновения вопросов касающихся работы смесителя или изменения параметров его работы, пожалуйста, обратитесь к квалифицированный персоналу.