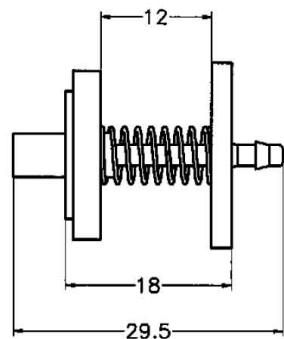
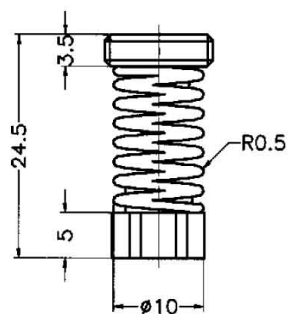
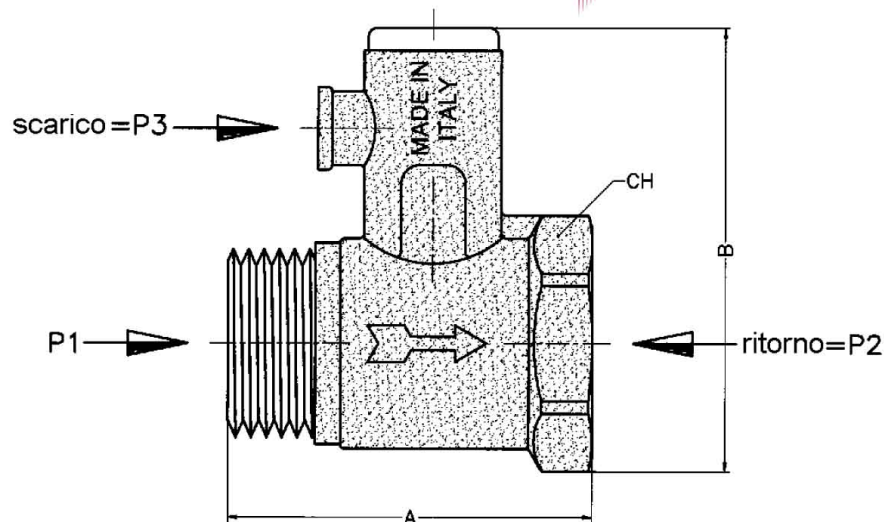
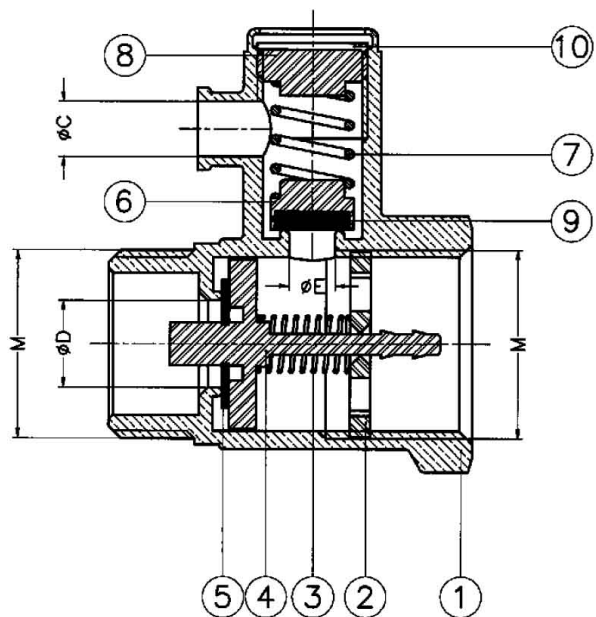
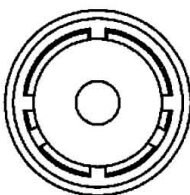


VALVOLA DI SICUREZZA PER SCALDABAGNI SENZA LEVA 3/4" MF



M	A	B	φC	φD	φE	CH
3/4"	53	61	8	10.5	9.25	30



P1 bar	P2 bar	P3 bar
<1	0.8 - 1.5	8.5±0.5

POS	DESCRIZIONE	MATERIALI
10	RANELLA	ALLUMINIO AI
9	GUARNIZIONE	EPDM
8	TAPPO SFIATO FILETT	NYLON CARICATO VETRO 30%
7	MOLLA	ACCIAIO INOX AISI 302
6	TENUTA GUARNIZIONE	NYLON CARICATO VETRO 30%
5	GUARNIZIONE	EPDM 80
4	PERNO CENTRALE	NYLON CARICATO VETRO 30%
3	MOLLA RITEGNO	ACCIAIO INOX AISI 302
2	DISCO RITEGNO	NYLON CARICATO VETRO 30%
1	CORPO VALVOLA	OTTONE STAMP./CALDO CW617N