

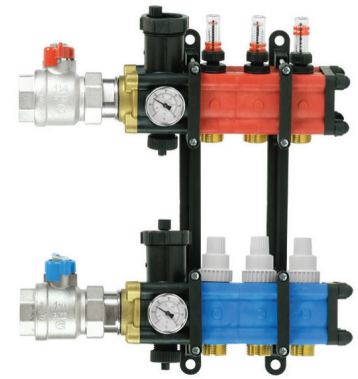
/ Descrizione

Il collettore TP02 di Icma è realizzato in materiale termoplastico ad elevato contenuto tecnologico studiato per impianti di riscaldamento e raffrescamento a pannelli radianti. E' un collettore modulare brevettato completo di visualizzatori di portata con scala graduata, con funzione di chiusura totale sul modulo di mandata; ogni singolo modulo di ritorno è dotato di inserto termostattizzabile.

La nuova gamma di flussimetri "Hight sensibility" permette una perfetta combinazione con i circolatori variabili di ultima generazione.

A richiesta può essere fornito con apposito guscio di coibentazione. La distribuzione dell'acqua nei vari circuiti può essere effettuata attraverso tubazioni in plastica, multistrato o rame fino ad un diametro di 20 mm.

Le basse perdite di carico, caratteristica dovuta alla particolare conformazione dei moduli di mandata e di ritorno, permettono qualsiasi adduzione ai circuiti scaldanti senza alcuna risonanza.



/ Gamma prodotti

Art.	Misura	Uscite	Codice
TP02	1" 1/4	2	87TP02DG05
TP02	1" 1/4	3	87TP02DH05
TP02	1" 1/4	4	87TP02DJ05
TP02	1" 1/4	5	87TP02DQ05
TP02	1" 1/4	6	87TP02DK05
TP02	1" 1/4	7	87TP02DR05
TP02	1" 1/4	8	87TP02DL05
TP02	1" 1/4	9	87TP02DS05
TP02	1" 1/4	10	87TP02DM05
TP02	1" 1/4	11	87TP02DT05
TP02	1" 1/4	12	87TP02DU05
TP02	1" 1/4	13	87TP02DV05
TP02	1" 1/4	14	87TP02DW05

/ Caratteristiche tecniche

Max. percentuale di glicole:	50%
Pressione di esercizio standard:	1,5 ÷ 2,5 bar
Max. pressione di esercizio:	6 bar
Pressione collaudo:	8 bar
Campo di temperatura:	4 ÷ 70°C

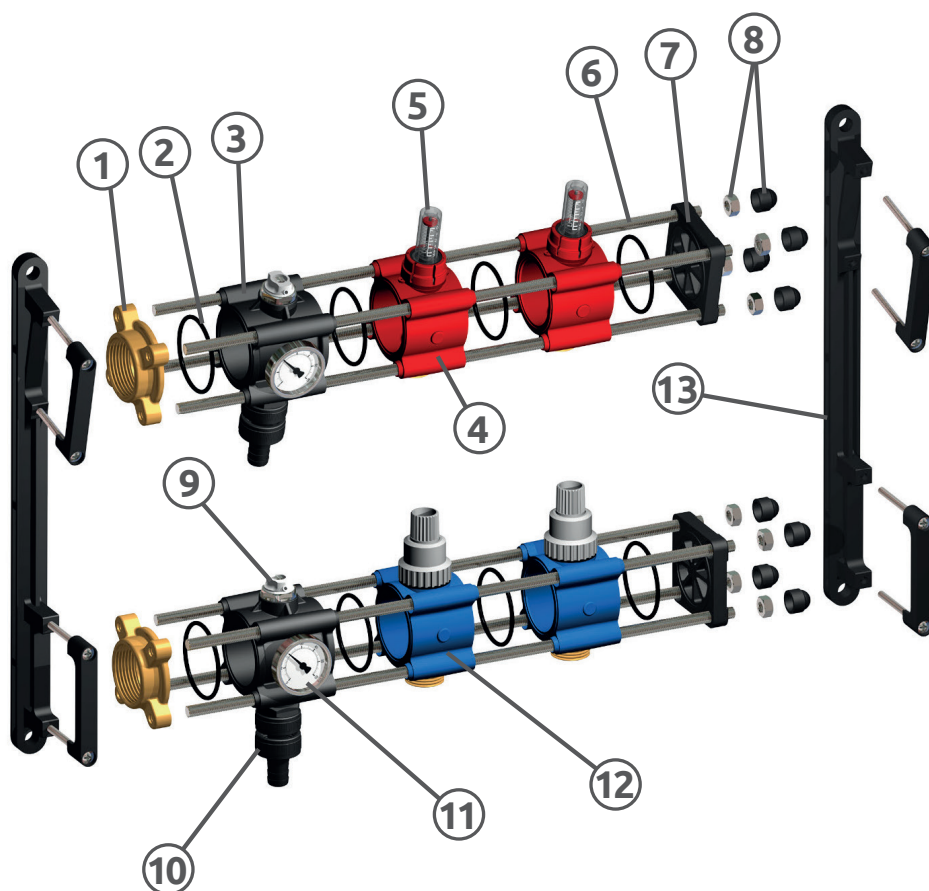
Attacchi principali:	1"1/4 F
Derivazioni:	3/4" M Euroconus
Interasse derivazioni:	45 mm.
Prodondità cassetta:	110 mm.

/ Principali vantaggi

- Il design modulare dei blocchi riduce al minimo le perdite di carico
- Elevati volumi di flusso a basse portate
- Durata di vita del materiale termoplastico elevata
- Bassa perdita di calore, sicuro da maneggiare
- Misuratori di portata con regolazione facile e chiara indicazione visiva
- Anticondensa
- La termoplastica non reagisce con i prodotti chimici del sistema, a differenza dei metalli

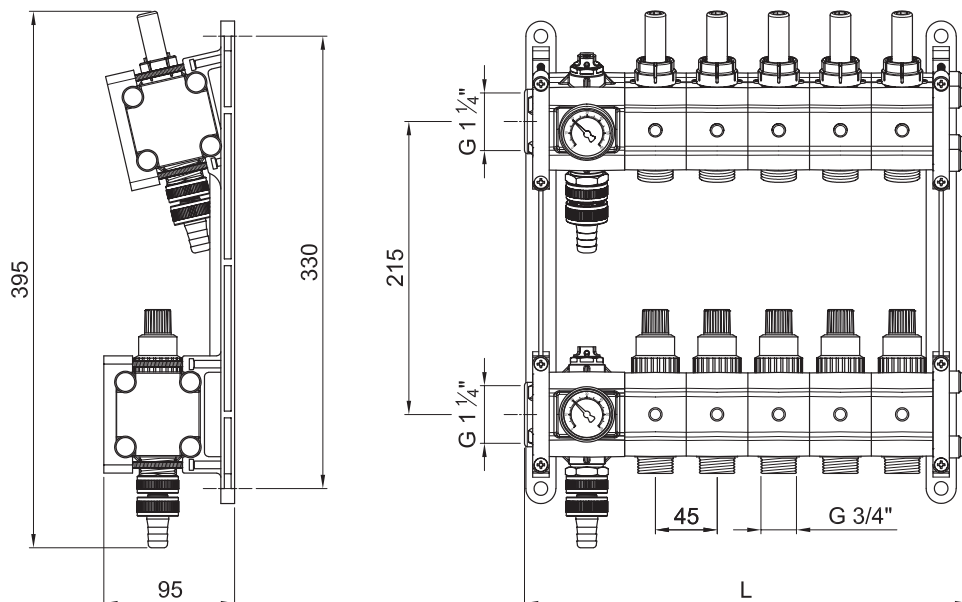
/ Componenti

I moduli, il gruppo sfogo aria, la testata e il terminale che compongono il collettore, vengono uniti con barre filettate da 8 MA inserite nei 4 fori di ogni elemento. Il serraggio dei dadi, posti sulla testata, viene effettuato con chiave dinamometrica per garantire l'omogeneità di tenuta e di stabilità tra le parti. Ogni collettore assemblato è posto a severi test atti a garantirne la funzionalità e la tenuta al passaggio dei fluidi.



1. Testata in ottone 1 1/4"
2. O-Ring
3. Modulo testata
4. Modulo di mandata
5. Flussimetro
6. Barra filettata
7. Terminale
8. Dadi e copridadi
9. Valvola sfogo aria
10. Rubinetto carico/scarico
11. Termometro
12. Modulo di ritorno
13. Staffa

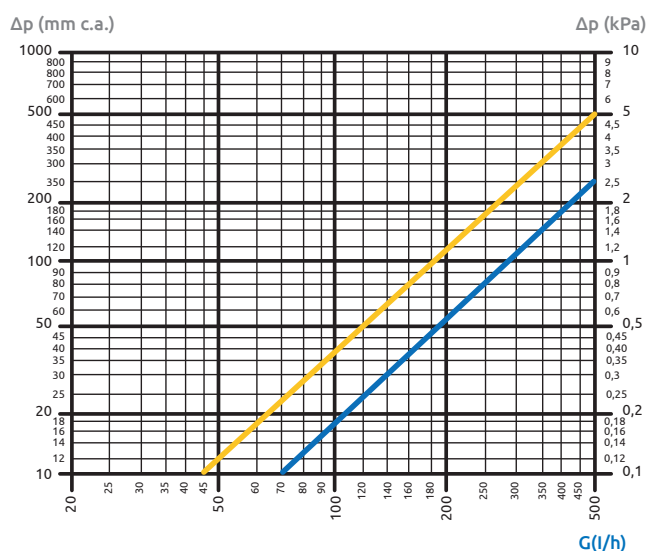
Dimensioni



Uscite	L
2	190
3	235
4	280
5	325
6	370
7	415
8	460
9	505
10	550
11	595
12	640
13	685
14	730

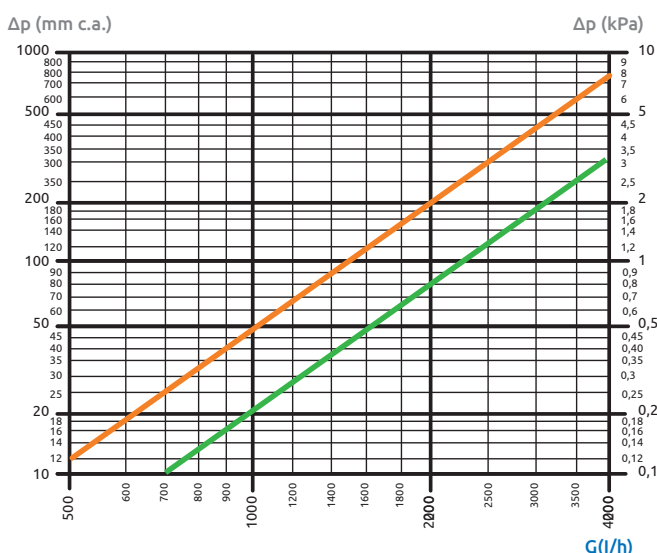
Grafici perdite di carico

GRAFICO DERIVAZIONI



Kv = portata in m3/h per una perdita di carico di 1 bar	Kv
● MODULO MANDATA TUTTO APERTO	2
● MODULO RITORNO TUTTO APERTO	2,9

GRAFICO COLLETTORE



Kv = portata in m3/h per una perdita di carico di 1 bar	Kv
● 3÷6 VIE COLLETTORE TOTALMENTE APERTE	20
● 7÷16 VIE COLLETTORE TOTALMENTE APERTE	16