

FUNZIONE

La valvola automatica di sfogo aria, Art.S110, svolge la funzione di eliminare automaticamente l'aria che si accumula all'interno degli impianti senza la necessità di intervenire manualmente.

In questo modo si evita l'insorgere di fenomeni negativi per l'impianto stesso quali: corrosione, sacche d'aria localizzate nei corpi scaldanti e cavitazione nelle pompe di circolazione.

PRODOTTI

Articolo	Codice	Descrizione	Misura
S110	93S110AD05	Valvola automatica di sfogo aria per solare	G 1/2" M



CARATTERISTICHE TECNICHE

Prestazioni

Corpo e coperchio:	Ottone CW 617 N - UNI EN 12165
Tappino, cavallotto e levetta:	Ottone CW 614 N - UNI EN 12164
Galleggiante:	ADSTIF HA 840 K
Fermo:	ULTRASON
O-Ring:	EP851

Materiali

Fluido d'impiego:	Acqua e soluzioni glicolate
Massima percentuale di glicole:	30%
Temperatura max di esercizio:	130 °C
Pressione massima di esercizio:	10 Bar
Pressione massima di scarico:	2,5 Bar

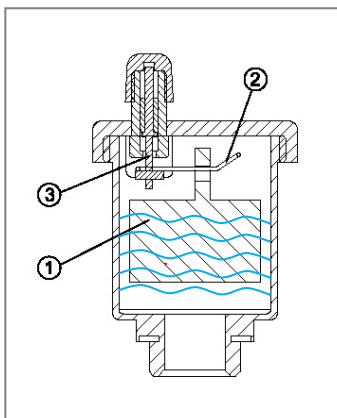
RINCIPIO DI FUNZIONAMENTO

L'accumularsi delle bolle d'aria nel corpo valvola provoca l'abbassamento del livello del liquido contenuto al suo interno e di conseguenza la discesa del galleggiante (1) verso il basso.

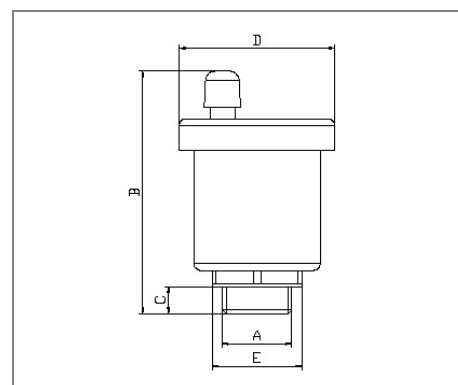
Il galleggiante scendendo tira verso il basso la levetta (2) che essendo collegata direttamente all'otturatore (3) ne comporta l'apertura e la conseguente espulsione dell'aria in eccesso.

L'espulsione dell'aria continua fintanto che il livello del liquido non torna alla posizione di quiete, a questo modo il galleggiante sale e l'otturatore si richiude.

Questo sistema di funzionamento è completamente automatico ed è garantito fintanto che la pressione dell'impianto non supera la pressione massima di scarico dichiarata pari a 2,5 bar.



DIMENSIONI



CODICE	A	B	C	D	E
93S110AD05	G 1/2"	74	8	47	Ch.27

INSTALLAZIONE

Le valvole di sfogo aria devono essere installate in posizione verticale.

È consigliato installarle nei punti dell'impianto dove si prevede la possibilità di formazione di sacche d'aria.

Durante il normale funzionamento il tappo superiore deve essere allentato.

È sconsigliata l'installazione di queste valvole nei luoghi a rischio gelo.