

Impiego

La nostra gamma di raccorderia serie 500, che nasce per collegare tubi multistrato, PeX e rame, viene lavorata da barra d'ottone CW617N con trattamento di nichelatura, seguendo scrupolosamente ogni fase del processo produttivo.

Ogni singolo particolare è prodotto nel rispetto delle normative internazionali* a garanzia della qualità "Made in Italy".

*UNI EN ISO 1254-3:2000 e EN ISO 9001 :2008.

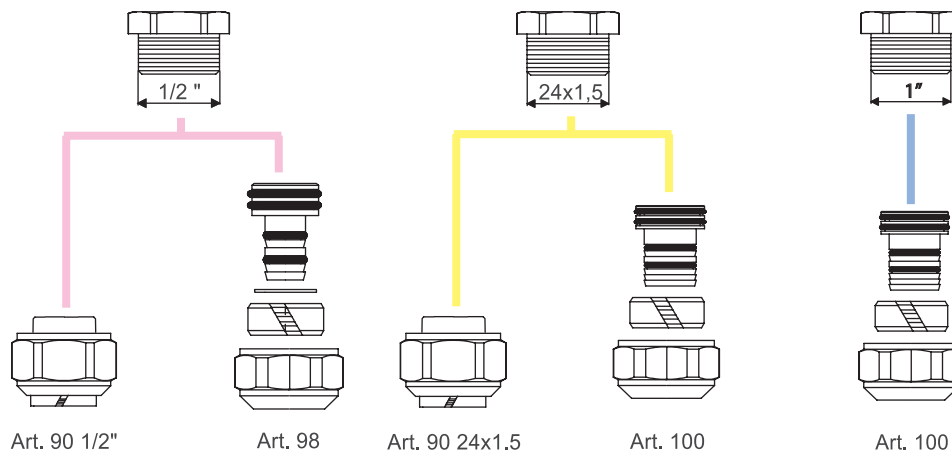
Materiali

- Raccordi stampati: Ottone CW617N - UNI 12165



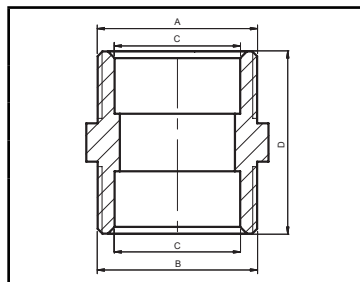
Connessioni

La tabella sottostante indica il tipo di raccordo da scegliere in base al tipo di tubo.



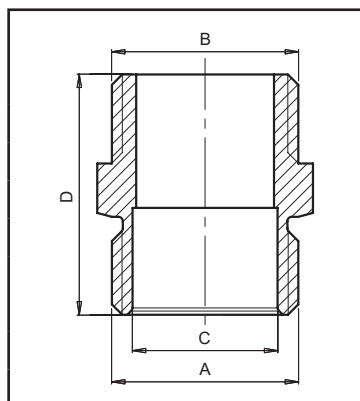
Dimensioni corpi

ART.500 - RACCORDO DIRITTO DOPPIO



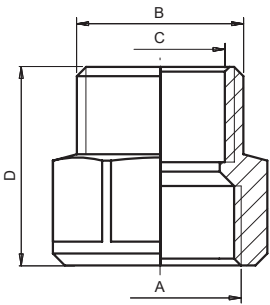
CODICE	A	B	C	D
81500AD06	1/2"	1/2"	16,2	28
81500RA06	24X1,5	24X1,5	18,2	28
81500AF06	1"	1"	26,2	38

ART.501 - RACCORDO DIRITTO MASCHIO

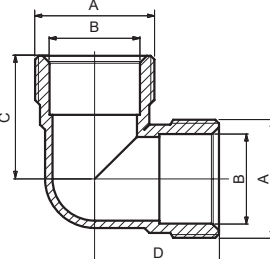


CODICE	A	B	C	D
81501LA06	3/8"	1/2"	16,2	27
81501AD06	1/2"	1/2"	16,2	27
81501LC06	3/4"	1/2"	16,2	30
81501RC06	3/8"	24X1,5	18,2	27
81501RD06	1/2"	24X1,5	18,2	27
81501RE06	3/4"	24X1,5	18,2	30
81501RF06	1"	24X1,5	26,2	35
81501LE06	3/4"	1"	26,2	36
81501AF06	1"	1"	26,2	38

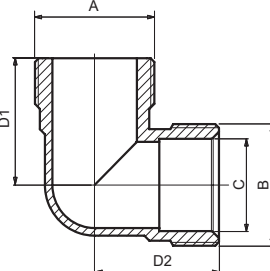
ART.502 - RACCORDO DIRITTO FEMMINA

	CODICE	A	B	C	D
	81502LA06	3/8"	1/2"	16,2	23,5
81502AD06	1/2"	1/2"	16,2	25	
81502LC06	3/4"	1/2"	16,2	28	
81502RC06	3/8"	24X1,5	18,2	23,5	
81502RD06	1/2"	24X1,5	18,2	25	
81502RE06	3/4"	24X1,5	18,2	28	
81502RF06	1"	24X1,5	26,2	31	
81502LE06	3/4"	1"	26,2	28	
81502AF06	1"	1"	26,2	31	

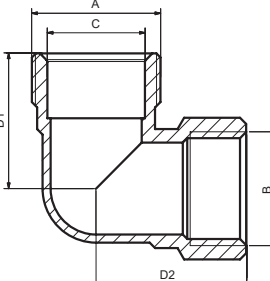
ART.503 - RACCORDO CURVO DOPPIO

	CODICE	A	B	C	D
	81503AD06	1/2"	16,2	24	24
81503RA06	24X1,5	18,2	25	25	

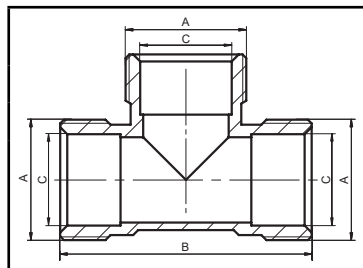
ART.504 - RACCORDO CURVO MASCHIO

	CODICE	A	B	C	D1-D2
	81504LA06	3/8"	1/2"	16,2	23-24
81504AD06	1/2"	1/2"	16,2	24-24	
81504LC06	3/4"	1/2"	16,2	27-24	
81504RC06	3/8"	24X1,5	18,2	25-25	
81504RD06	1/2"	24X1,5	18,2	24-25	
81504RE06	3/4"	24X1,5	18,2	28-25	

ART.505 - RACCORDO CURVO FEMMINA

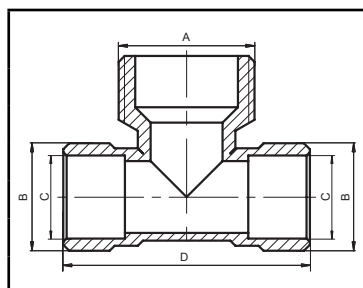
	CODICE	A	B	C	D1-D2
	81505LA06	1/2"	1/2"	16,2	25-24
81505AD06	1/2"	1/2"	16,2	24-24	
81505RC06	24X1,5	3/8"	18,2	25-26,5	
81505RD06	24X1,5	1/2"	18,2	25-28	
81505RE06	24X1,5	3/4"	18,2	25-32	

ART.506 - RACCORDO A T



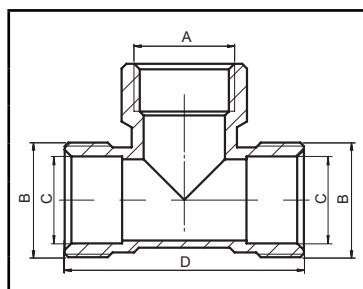
CODICE	A	B	C
81506AD06	1/2"	50	16,2
81506RA06	24X1,5	50	18,2

ART.507 - RACCORDO A T MASCHIO



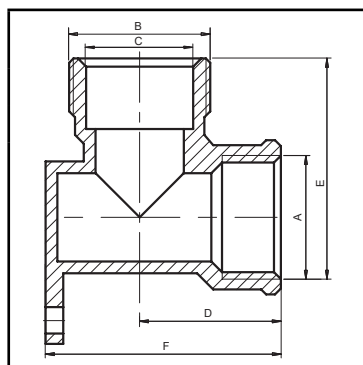
CODICE	A	B	C	D
81507LA06	3/8"	1/2"	16,2	48
81507AD06	1/2"	1/2"	16,2	48
81507LC06	3/4"	1/2"	16,2	48
81507RC06	3/8"	24X1,5	18,2	50
81507RD06	1/2"	24X1,5	18,2	50
81507RE06	3/4"	24X1,5	18,2	50

ART.508 - RACCORDO A T FEMMINA

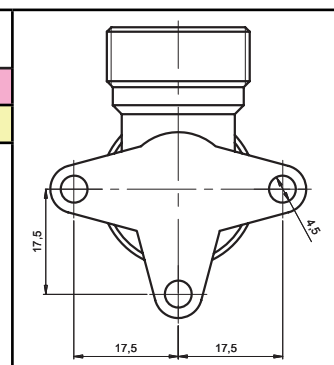


CODICE	A	B	C	D
81508LA06	3/8"	1/2"	16,2	48
81508AD06	1/2"	1/2"	16,2	48
81507RC06	3/8"	24X1,5	18,2	50
81507RD06	1/2"	24X1,5	18,2	50
81507RE06	3/4"	24X1,5	18,2	50

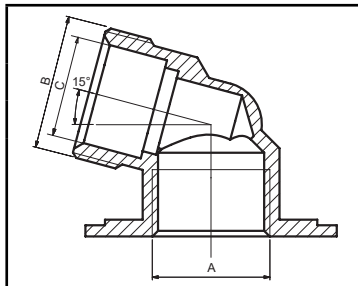
ART.510 - RACCORDO CURVO CON FLANGIA



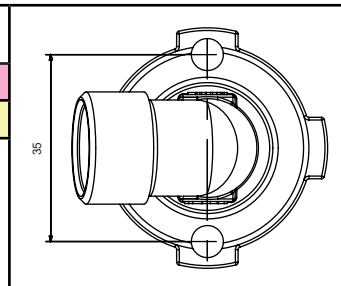
CODICE	A	B	C	D	E	F
81510AD06	1/2"	1/2"	16,2	24	27	40
81510RD06	1/2"	24X1,5	18,2	24	27	40



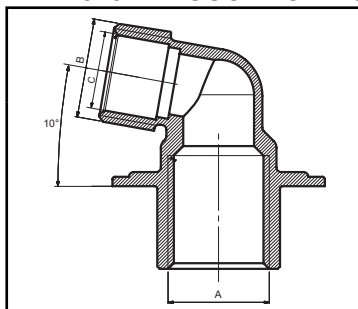
ART.511 - RACCORDO AD ANGOLO A 105°



CODICE	A	B	C
81511AD06	1/2"	1/2"	16,2
81511RD06	1/2"	24X1,5	18,2



ART.513 - RACCORDO PROLUNGATO AD ANGOLO A 100°



CODICE	A	B	C
81513AD06	1/2"	1/2"	16,2

