

FUNZIONE

Le valvole manuali sono articoli impiegati per l'intercettazione e la regolazione della portata del fluido termovettore sui corpi scaldanti degli impianti di climatizzazione.

Le valvole di questa serie sono completi di calotte e bocchettoni che permettono il collegamento al radiatore in modo semplice e sicuro.

Le connessioni per le tubazioni invece sono specifiche per il tubo rame, multistrato o Pe-X con filettature da 24X1,5 e G1/2", e per il tubo ferro con filettature da G3/8", G1/2", G3/4".



924-944



921-941



951



954

GAMMA PRODOTTI

VALVOLE PER TUBO RAME, MULTISTRATO E Pe-X

		Connessione	Radiatore
82921AC06	Valvola a squadra per tubo rame, multistrato e Pe-X	24X1,5	G 3/8" M
82921AD06	Valvola a squadra per tubo rame, multistrato e Pe-X	24X1,5	G 1/2" M
82941AC06	Valvola a squadra per tubo rame, multistrato e Pe-X	G 1/2" M	G 3/8" M
82941AD06	Valvola a squadra per tubo rame, multistrato e Pe-X	G 1/2" M	G 1/2" M
82924AC06	Valvola diritta per tubo rame, multistrato e Pe-X	24X1,5	G 3/8" M
82924AD06	Valvola diritta per tubo rame, multistrato e Pe-X	24X1,5	G 1/2" M
82944AC06	Valvola diritta per tubo rame, multistrato e Pe-X	G 1/2" M	G 3/8" M
82944AD06	Valvola diritta per tubo rame, multistrato e Pe-X	G 1/2" M	G 1/2" M

VALVOLE PER TUBO FERRO

		Connessione	Radiatore
82951AC06	Valvola a squadra per tubo ferro	G 3/8" F	G 3/8" M
82951AD06	Valvola a squadra per tubo ferro	G 1/2" F	G 1/2" M
82951AE06	Valvola a squadra per tubo ferro	G 3/4" F	G 3/4" M
82954AC06	Valvola diritta per tubo ferro	G 3/8" F	G 3/8" M
82954AD06	Valvola diritta per tubo ferro	G 1/2" F	G 1/2" M
82954AE06	Valvola diritta per tubo ferro	G 3/4" F	G 3/4" M

CARATTERISTICHE TECNICHE

Prestazioni

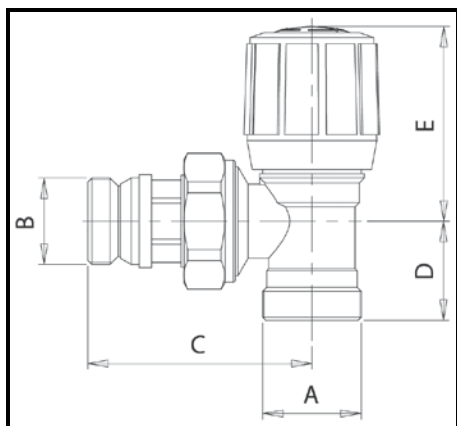
Fluidi impiegabili:	Acqua e soluzioni glicolate
Massima percentuale di glicole:	30%
Pressione massima di esercizio:	10 Bar
Pressione massima differenziale:	1 Bar
Temperatura fluido termovettore:	5÷120 °C

Materiali

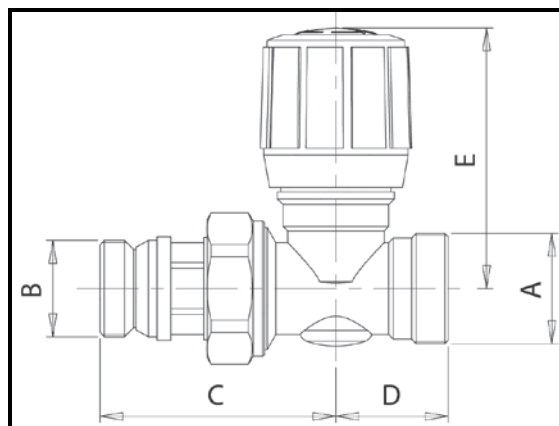
Corpo, calotta e bocchettone:	Ottone CW617N - UNI 12165 - Nichelato
Asta micrometrica e vitone:	Ottone CW614N - UNI 12164
Tenute idrauliche:	EPDM Perossidico
Cappuccio di protezione:	ABS bianco

CODICI E DIMENSIONI

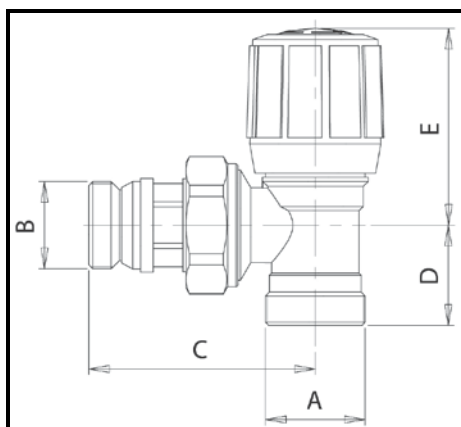
VALVOLE TUBO RAME – MULTISTRATO – Pe-X



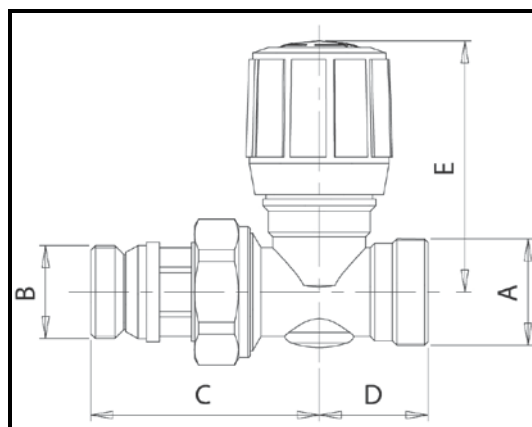
CODICE	A	B	C	D	E
82921AC06	G3/8" M	G1/2" M	53	24	47
82921AD06	G1/2" M	G1/2" M	54,5	24	47



CODICE	A	B	C	D	E
82924AC06	G3/8" M	G1/2" M	50	24,5	56,5
82924AD06	G1/2" M	G1/2" M	51,5	24,5	56,5

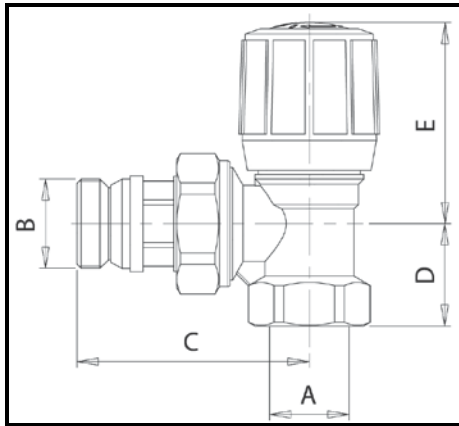


CODICE	A	B	C	D	E
82941AC06	G3/8" M	G1/2" M	53	24	47
82941AD06	G1/2" M	G1/2" M	54,5	24	47

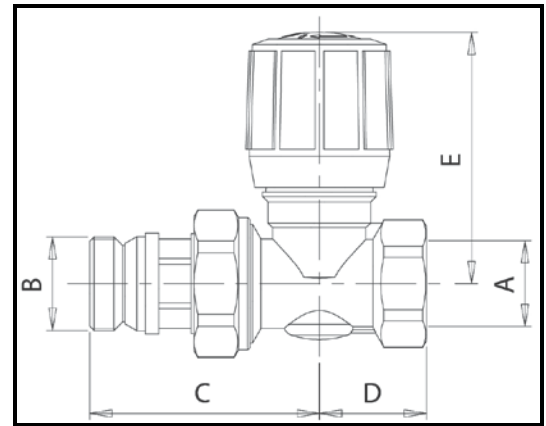


CODICE	A	B	C	D	E
82944AC06	G3/8" M	G1/2" M	50	24,5	56,5
82944AD06	G1/2" M	G1/2" M	51,5	24,5	56,5

VALVOLE TUBO FERRO



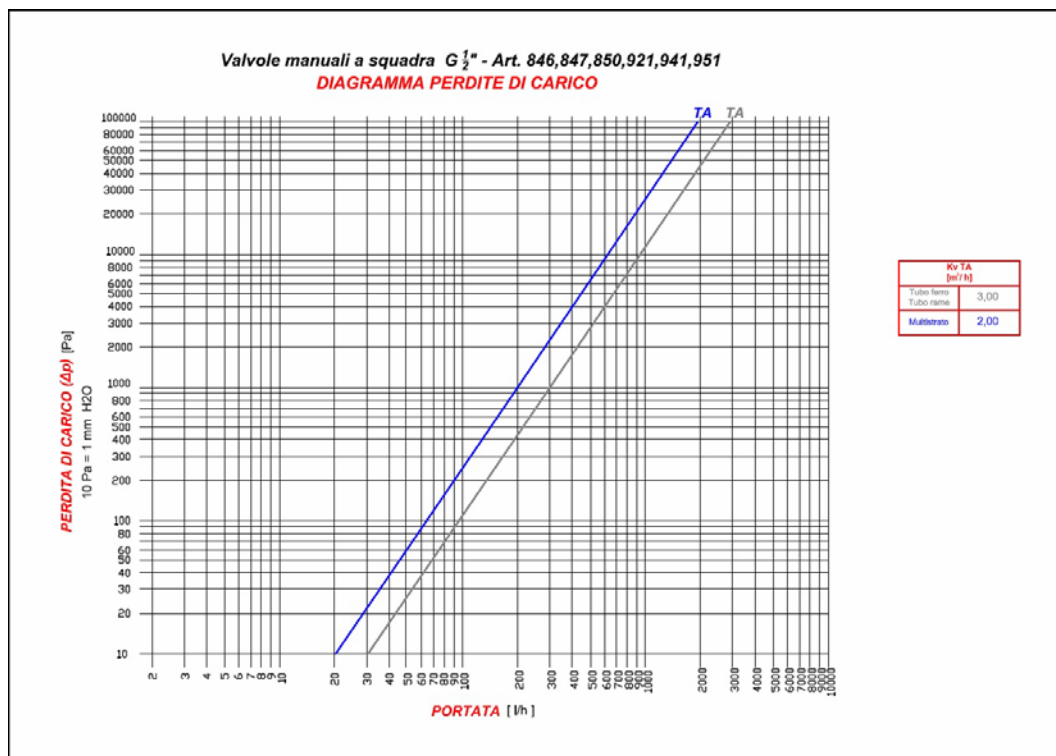
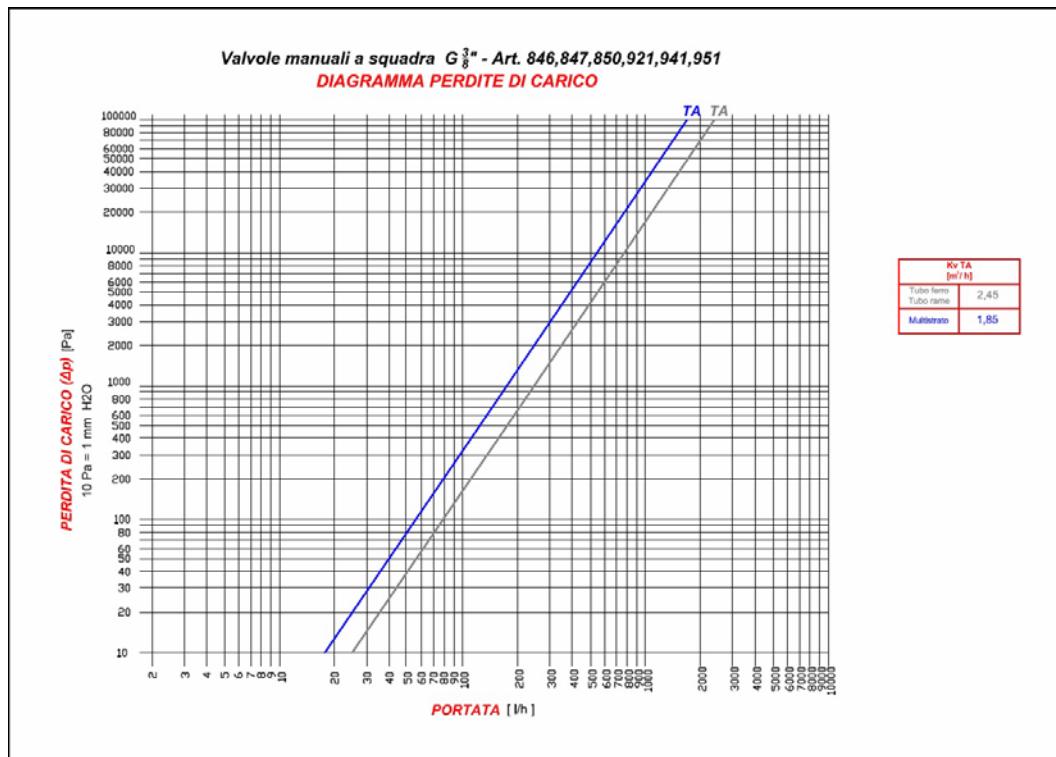
CODICE	A	B	C	D	E
82951AC06	G3/8" M	G3/8" M	53	23	47
82951AD06	G1/2" M	G1/2" M	54,5	24	47
82951AE06	G3/4" M	G3/4" M	57	24,5	49

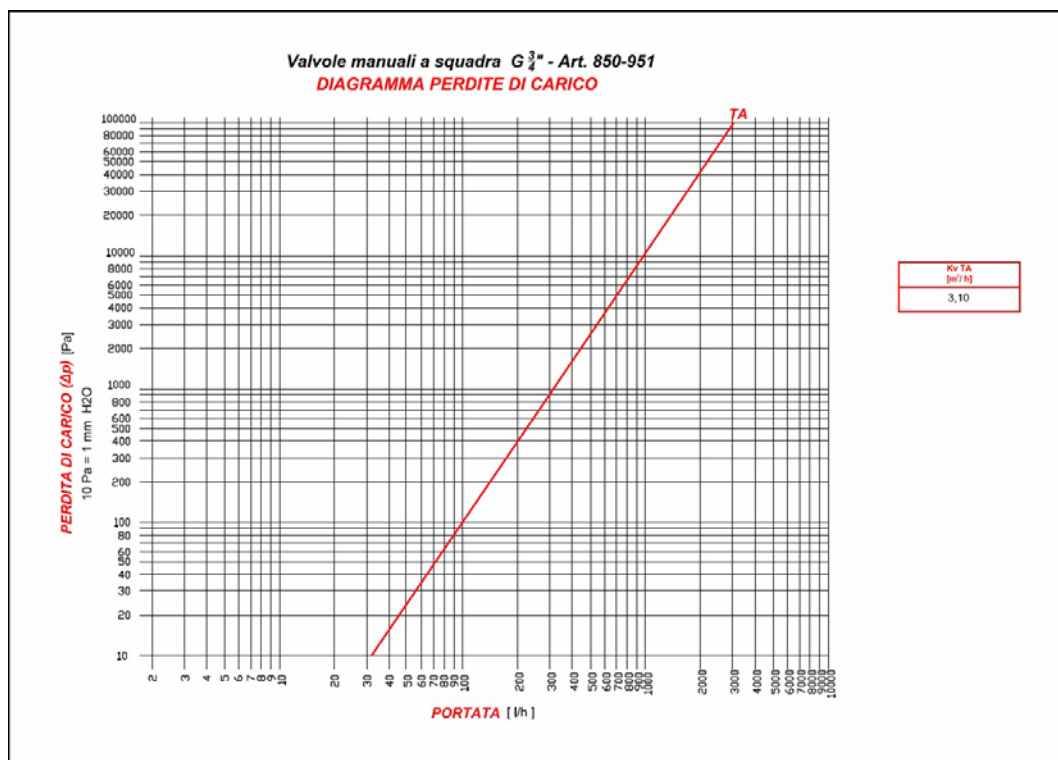


CODICE	A	B	C	D	E
82954AC06	G3/8" M	G3/8" M	50	23	56
82954AD06	G1/2" M	G1/2" M	51,5	24	56
82954AE06	G3/4" M	G3/4" M	53,5	25	56,5

CARATTERISTICHE FLUIDODINAMICHE

VALVOLE A SQUADRA





VALVOLE DIRITTE

