

FUNZIONE

I detentori sono articoli impiegati per l'intercettazione e la regolazione della portata del fluido termovettore sui corpi scaldanti degli impianti di climatizzazione.

I detentori di questa serie sono completi di calotte e bocchettoni che permettono il collegamento al radiatore in modo semplice e sicuro.

Le connessioni per le tubazioni invece sono specifiche per il tubo rame, multistrato o Pe-X con filettature da M24,5X1,5 e G1/2", e per il tubo ferro con filettature da G3/8", G1/2", G3/4".



922-942



925-945



952



955

GAMMA PRODOTTI

DETTENTORI PER TUBO RAME, MULTISTRATO E Pe-X

		<i>Connessione</i>	<i>Radiatore</i>
82922AC06	Detentore a squadra per tubo rame, multistrato e Pe-X	24X1,5	G 3/8" M
82922AD06	Detentore a squadra per tubo rame, multistrato e Pe-X	24X1,5	G 1/2" M
82942AC06	Detentore a squadra per tubo rame, multistrato e Pe-X	G 1/2" M	G 3/8" M
82942AD06	Detentore a squadra per tubo rame, multistrato e Pe-X	G 1/2" M	G 1/2" M
82925AC06	Detentore diritto per tubo rame, multistrato e Pe-X	24X1,5	G 3/8" M
82925AD06	Detentore diritto per tubo rame, multistrato e Pe-X	24X1,5	G 1/2" M
82945AC06	Detentore diritto per tubo rame, multistrato e Pe-X	G 1/2" M	G 3/8" M
82945AD06	Detentore diritto per tubo rame, multistrato e Pe-X	G 1/2" M	G 1/2" M

DETTENTORI PER TUBO FERRO

		<i>Connessione</i>	<i>Radiatore</i>
82952AC06	Detentore a squadra per tubo ferro	G 3/8" F	G 3/8" M
82952AD06	Detentore a squadra per tubo ferro	G 1/2" F	G 1/2" M
82952AE06	Detentore a squadra per tubo ferro	G 3/4" F	G 3/4" M
82955AC06	Detentore diritto per tubo ferro	G 3/8" F	G 3/8" M
82955AD06	Detentore diritto per tubo ferro	G 1/2" F	G 1/2" M
82955AE06	Detentore diritto per tubo ferro	G 3/4" F	G 3/4" M

CARATTERISTICHE TECNICHE

Prestazioni

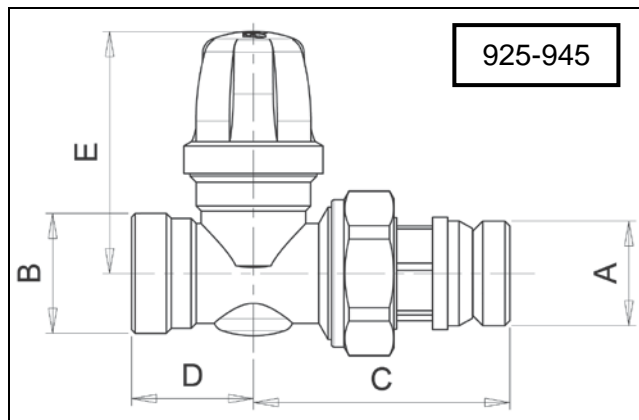
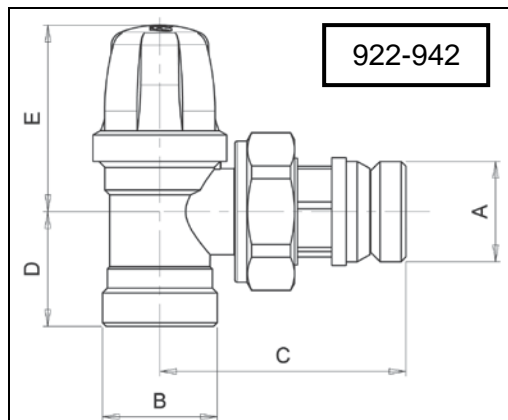
Fluidi impiegabili:	Acqua e soluzioni glicolate
Massima percentuale di glicole:	30%
Pressione massima di esercizio:	10 Bar
Pressione massima differenziale:	1 Bar
Temperatura fluido termovettore:	5÷120 °C

Materiali

Corpo, calotta e bocchettone:	Ottone CW617N - UNI 12165 - Nichelato
Asta micrometrica e vitone:	Ottone CW614N - UNI 12164
Tenute idrauliche:	EPDM Perossidico
Cappuccio di protezione:	ABS bianco

CODICI E DIMENSIONI

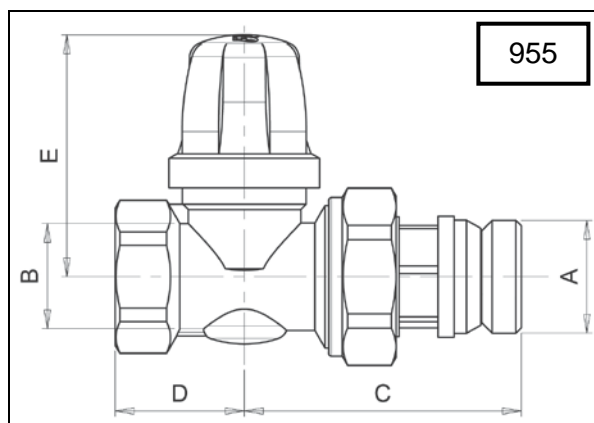
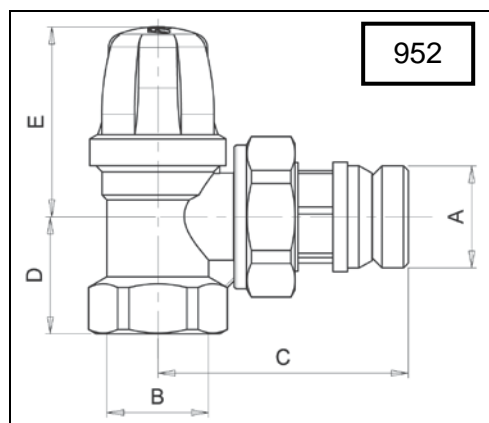
DETENTORI TUBO RAME – MULTISTRATO – Pe-X



CODICE	A	B	C	D	E
82922AC06	G3/8" M	24X1,5	53	24	39
82922AD06	G1/2" M	24X1,5	54,5	24	39
82942AC06	G3/8" M	G1/2" M	53	24	39
82942AD06	G1/2" M	G1/2" M	54,5	24	39

CODICE	A	B	C	D	E
82925AC06	G3/8" M	24X1,5	50	24,5	48,5
82925AD06	G1/2" M	24X1,5	51,5	24,5	48,5
82945AC06	G3/8" M	G1/2" M	50	24,5	48,5
82945AD06	G1/2" M	G1/2" M	52	24,5	48,5

DETENTORI TUBO FERRO

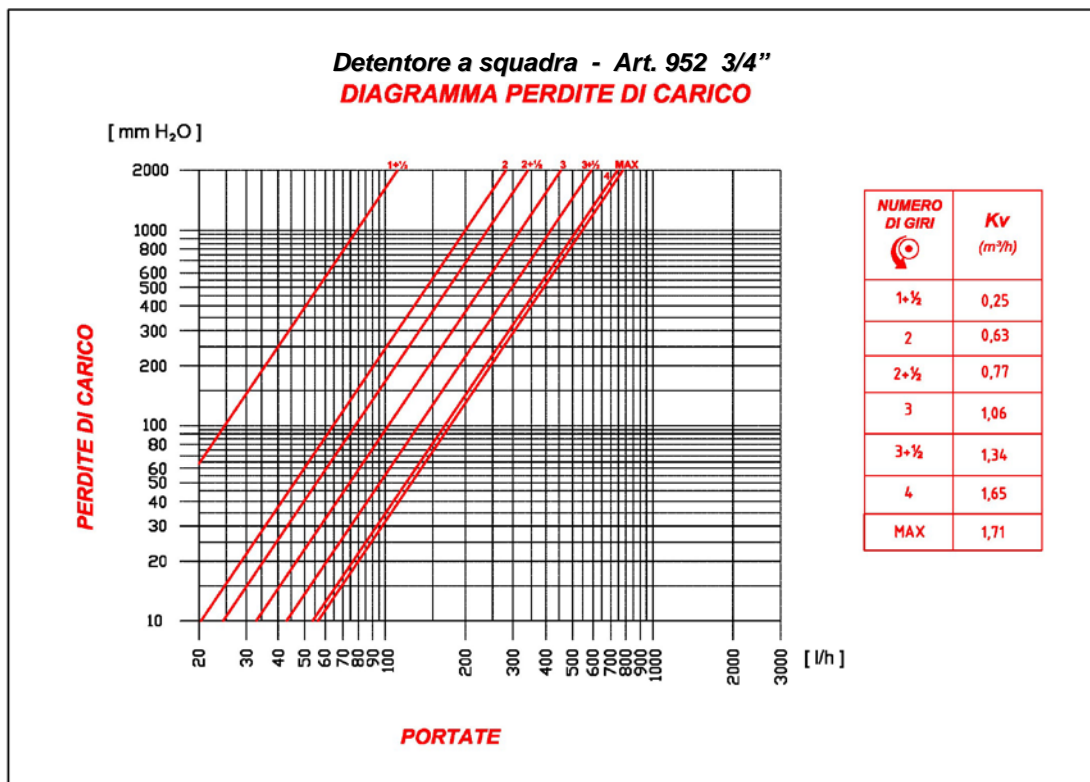
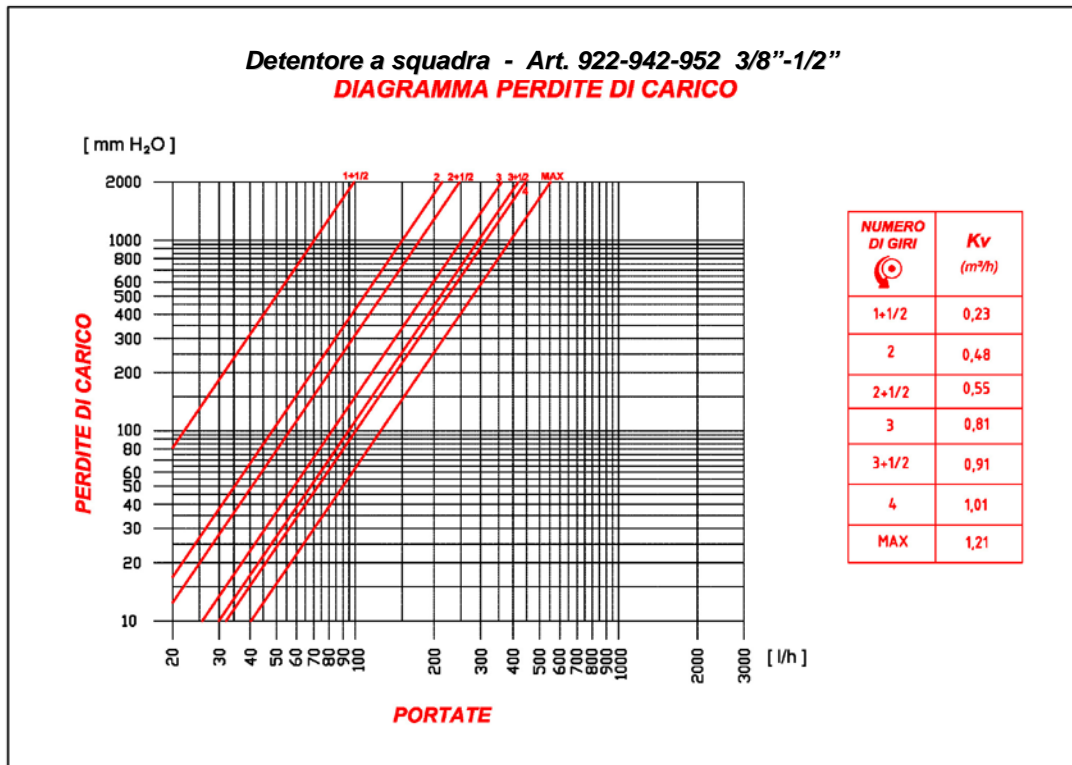


CODICE	A	B	C	D	E
82952AC06	G3/8"	G3/8"	53	23	38
82952AD06	G1/2"	G1/2"	54	24	39
82952AE06	G3/4"	G3/4"	62	24,5	41

CODICE	A	B	C	D	E
82955AC06	G3/8"	G3/8"	50	23	48
82955AD06	G1/2"	G1/2"	52	24	48
82955AE06	G3/4"	G3/4"	58,5	25	48

CARATTERISTICHE FLUIDODINAMICHE

DETTENTORI A SQUADRA



DETENTORI DIRITTI

