

DESCRIZIONE

I distributori bitubo sono realizzati con attacco EUROCONUS oppure con attacco G1/2" nelle versioni a squadra o diritte. L'allacciamento al radiatore avviene tramite una calotta mobile, nel caso di radiatori con attacco EUROCONUS la connessione è diretta mentre nel caso di radiatori con attacco G1/2" femmina la connessione avviene grazie all'aggiunta di un adattatore fornito a corredo dell'articolo.

ARTICOLI



ART. 883



ART. 884



ART. 896



ART. 897

PRODOTTI

Articolo	Modello	Misura
883	A squadra	EUROCONUS
884	A squadra	G1/2"
896	Diritta	EUROCONUS
884	Diritta	G1/2"



Adattatore per articoli 884 e 897
(fornito a corredo)

CARATTERISTICHE TECNICHE

Dati di esercizio

Pressione massima:	10 bar
Temperatura massima:	95°C
Fluido d'impiego:	acqua

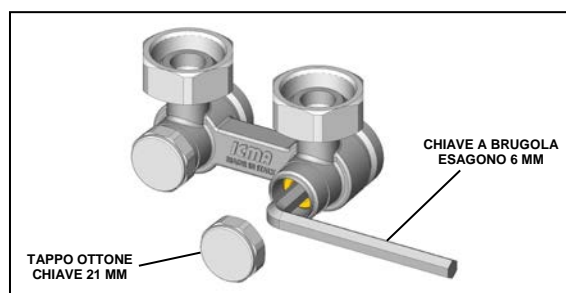
Materiali

Corpo e calotta:	Ottone CW 617 N - UNI EN 12165
Altri particolari:	Ottone CW 614 N - UNI EN 12164
O-ring:	EPDM Perossidico

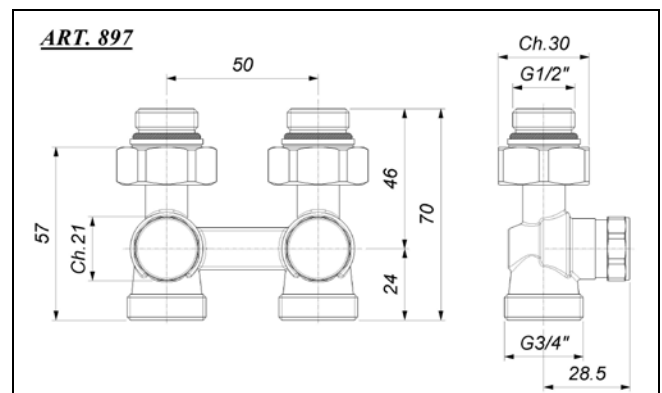
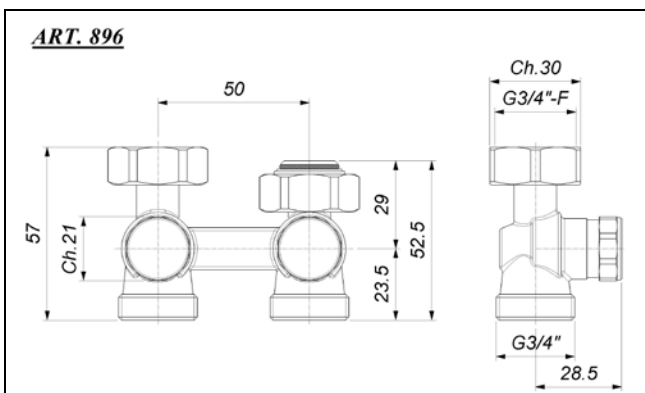
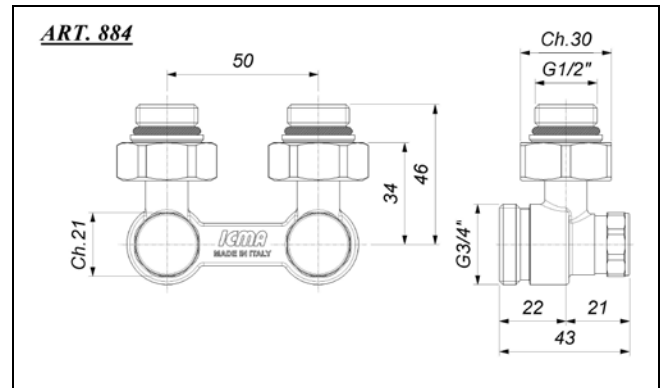
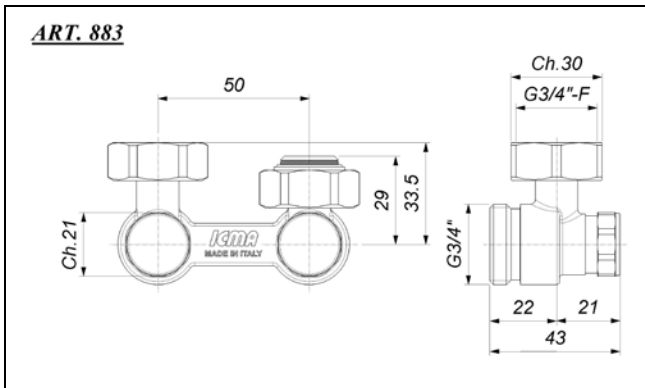
REGOLAZIONE DETENTORI

Se si desidera escludere un radiatore dall'impianto oppure se si ha la necessità di effettuare un bilanciamento del circuito tramite i detentori, bisogna effettuare le seguenti operazioni:

- 1) svitare il tappo in ottone con una chiave da 21 mm
- 2) regolare l'apertura/chiusura del detentore con una chiave a brugola esagonale da 6 mm.
- 3) riavvitare il tappo di protezione.



DIMENSIONI



CARATTERISTICHE FLUIDODINAMICHE

