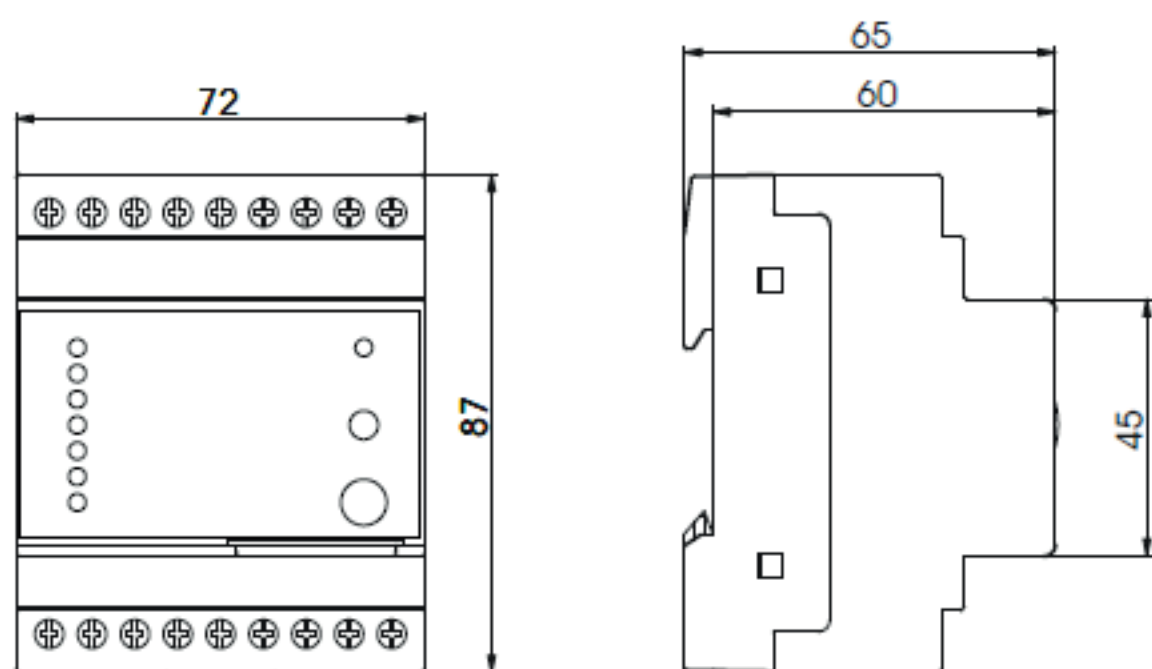
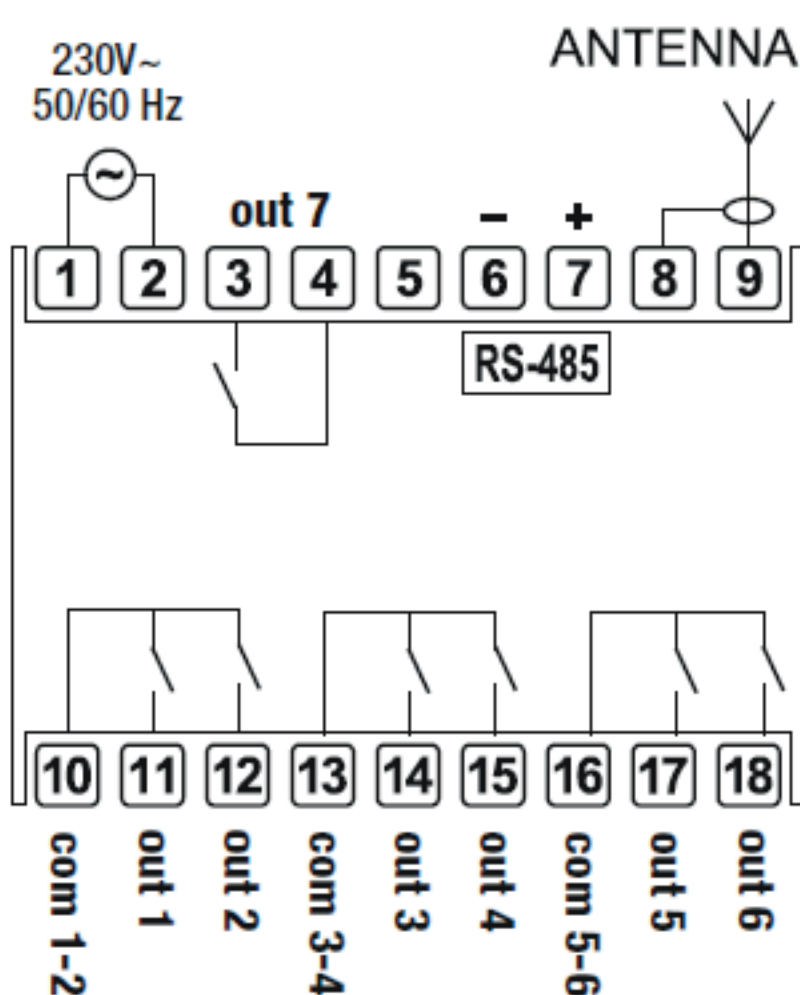




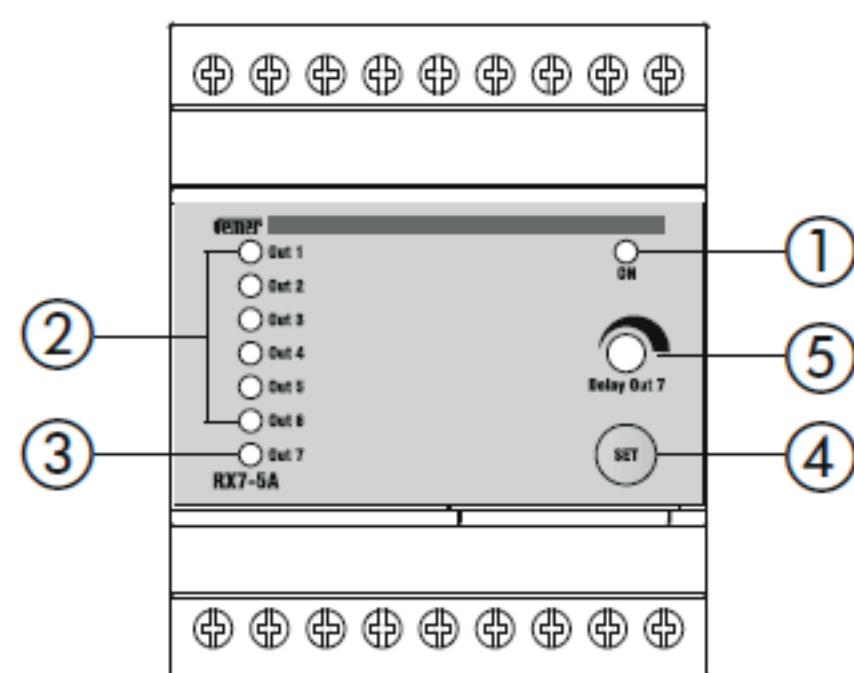
Dimensioni



Schema di collegamento



Descrizione



Manuale d'Uso

ATTUATORE REMOTO RX P414

⚠ Leggere attentamente tutte le istruzioni

- L'attuatore remoto **P414** un dispositivo elettronico automatico di comando con montaggio indipendente per gli apparecchi di climatizzazione; è progettato per la ricezione dei segnali provenienti dai termostati e cronotermostati della gamma Vemer via radiofrequenza o via filo.
- Eseguire azioni di tipo IB ed è destinato ad operare in ambiente domestico e similare con categoria di sovratensione III e grado di inquinamento 2 (CEI EN 60730-1).

AVVERTENZE DI SICUREZZA

Durante l'installazione ed il funzionamento del prodotto è necessario rispettare le seguenti indicazioni:

- 1) Il prodotto deve essere installato da personale qualificato
- 2) Prima di accedere ai morsetti assicurarsi che i conduttori elettrici non siano in tensione
- 3) Non alimentare o collegare il prodotto se qualche parte di esso risulta danneggiata
- 4) Collegare il prodotto rispettando gli schemi descritti nel presente manuale e sullo strumento
- 5) Nell'impianto elettrico dell'edificio in cui lo strumento va installato deve essere presente un interruttore e un dispositivo di protezione dalle sovracorrenti.
- 6) Lo strumento deve essere installato e messo in funzione in conformità con la normativa vigente in materia di impianti elettrici
- 7) Dopo l'installazione deve essere garantita la inaccessibilità ai morsetti di collegamento senza l'uso di appositi utensili.

Codice	Modello	Descrizione
P414	88P4140653	Attuatore remoto

CARATTERISTICHE TECNICHE

- Alimentazione: 230 V AC (-15%/+10%) 50/60 Hz
- Assorbimento: 3 W (8VA)
- Uscite:
 - 6 relè con contatto normalmente aperto 5A / 250 V AC per attivazione valvola di zona
 - 1 relè con contatto normalmente aperto 5A / 250 V AC per attivazione circolatore impianto
 - collegamento di un'antenna esterna (in dotazione)
- Ritardo di commutazione del relè 7 impostabile tra 3 secondi e 5 minuti tramite trimmer
- Masselli per cavi con sezione massima da 6 mm²
- Temperatura di funzionamento: 0°C ÷ 50°C
- Temperatura di immagazzinamento: -10°C ÷ 65°C
- Umidità di funzionamento: 20 ÷ 90% non condensante
- Contenitore: 4 moduli DIN
- Grado di protezione: IP20 (IP40 quando correttamente installato in quadro elettrico)
- Isolamento: rinforzato tra frontale e tutti gli altri morsetti

LEGENDA

- ① LED VERDE per segnalazione stato dispositivo (presenza alimentazione)
- ② LED ROSSI per segnalazione stato uscite (1-6)
- ③ LED GIALLO per segnalazione stato uscita (7)
- ④ TASTO SET per programmazione e reset canali
- ⑤ TRIMMER per impostazione del ritardo di commutazione del relè 7

FUNZIONAMENTO

- All'accensione i led rossi e il led giallo emettono 2 lampeggi della durata di un secondo (sequenza di accensione).
- Terminata la sequenza di accensione, viene acceso il LED verde per segnalare il funzionamento normale del dispositivo e vengono accesi/spenti i LED rossi per segnalare lo stato corrispondente dei 6 canali (accesso = ON). Quando almeno una delle uscite relative alle valvole di zona (relè 1 ... relè 6) è attiva, viene attivata in automatico anche l'uscita relativa al circolatore dell'impianto (relè 7), con un ritardo che può essere impostato tra 3 secondi e 5 minuti attraverso il trimmer presente sul frontale dello strumento.
- L'attuazione (commutazione ON/OFF dei relè) richiesta dai termostati o dai cronotermostati può avvenire solamente dopo la configurazione del canale corrispondente.
- L'interruzione del collegamento radio per più di 15 minuti fra trasmettitore e ricevitore disattiva il/i relè e fa lampeggiare il/i led rossi. Il ripristino è automatico.

Configurazione dei canali

- Durante il funzionamento normale, premere il tasto SET per almeno tre secondi per entrare in modalità di configurazione. In questa modalità è spento il LED verde, mentre lampeggia il LED rosso corrispondente al canale che si vuole configurare.
- Per la scelta del canale da associare alla zona del regolatore, premere nuovamente il tasto SET finché non lampeggia il LED rosso relativo al canale da configurare: ad ogni pressione si passa al canale successivo.
- Scelto il canale, lo strumento rimane in modalità configurazione per un tempo massimo di 60 secondi entro il quale l'attuatore deve ricevere una stringa di configurazione (vedere le istruzioni dei termostati o cronotermostati per la modalità di invio della stringa).
- Alla ricezione della stringa, il canale risulta configurato e l'attuatore riprende il funzionamento normale.
- Per configurare un nuovo canale, ripetere la procedura.
- Per cancellare la configurazione di un canale, entrare in modalità di configurazione, selezionare il canale con il tasto SET (lampeggio del LED rosso relativo), quindi premere il tasto SET per almeno tre secondi finché non si riaccende il LED verde.

COMUNICAZIONE SERIALE

Lo strumento dispone di un'uscita seriale RS-485 isolata. Il sistema di comunicazione dati consente di collegare in una linea comune RS-485 fino a 31 dispositivi complessivi su una lunghezza massima di 40 metri.

Nota: Uno stesso attuatore può essere comandato via filo da 1 fino ad un massimo di 4 dispositivi Athena distinti (uno per ogni canale). Se si usa più di un Athena, è necessario che ad ogni canale distinto dell'attuatore corrisponda una zona diversa sugli Athena. Per esempio con 2 Athena, se sul primo è configurata come uscita la zona Z1, allora sul secondo deve essere configurata come uscita la zona Z2 o Z3 o Z4.

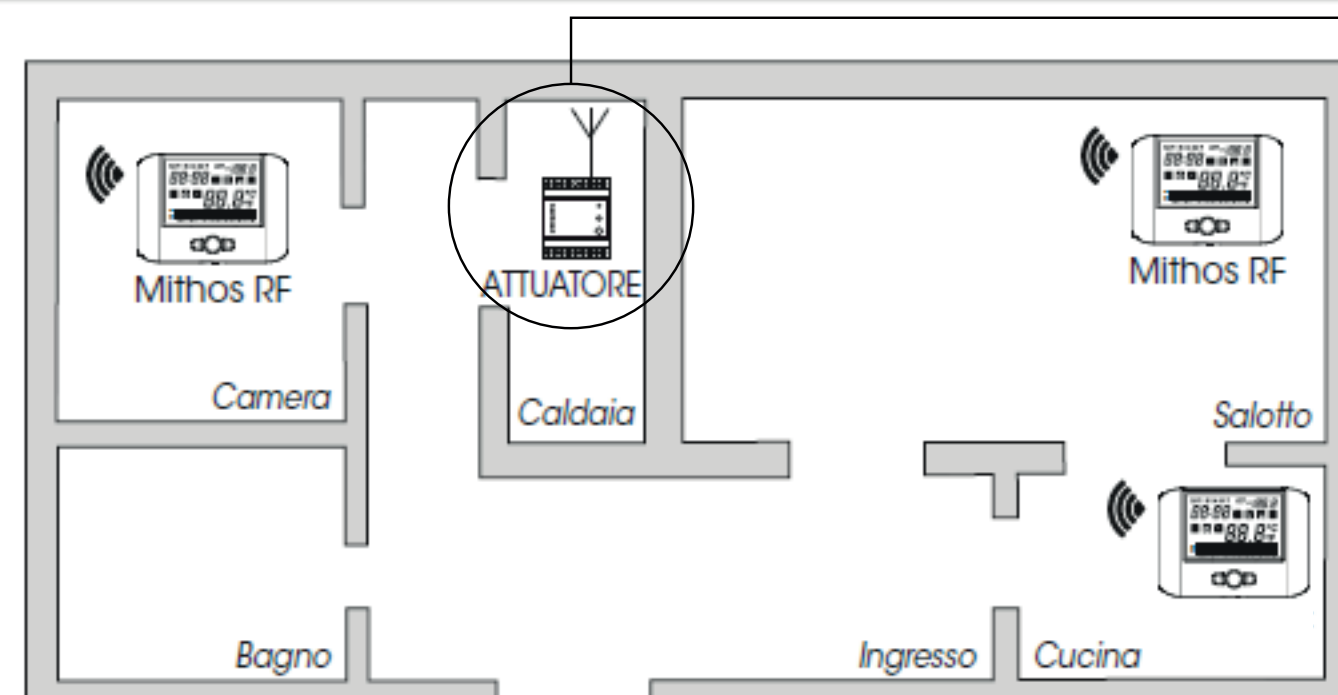
NORME DI RIFERIMENTO

La conformità alle Direttive Comunitarie:
2006/95/CE (Bassa Tensione)
2004/108/CE (Compatibilità Elettromagnetica)

è dichiarata con riferimento alle seguenti norme armonizzate:

- CEI EN 60730-1
- EN 301 489-1/3 e EN 300 220-1/2

Esempio di rete



Sonda **Bedroom, Living Room, Kitchen:** a bordo del **Mithos RF**

