

СЕРТИФІКАЦІЯ



ТЕМПЕРАТУРНА ШКАЛА РЕГУЛЯТОРА 30° C -90° C ± 3° C

КАЛІБРУВАННЯ РЕГУЛЯТОРА В ВАННІЙ НОРМАЛІЗАЦІЇ ПРИ 89° C ± 3° C

ПЕРЕПАД: 4° C ± 2° C

КАЛІБРУВАННЯ ЗАХИСНОГО ТЕРМОСТАТА В ВАННІЙ НОРМАЛІЗАЦІЇ: 97° C ± 3° C

ГВИНТОВІ КЛЕМИ FASTON 6,3 мм

T80

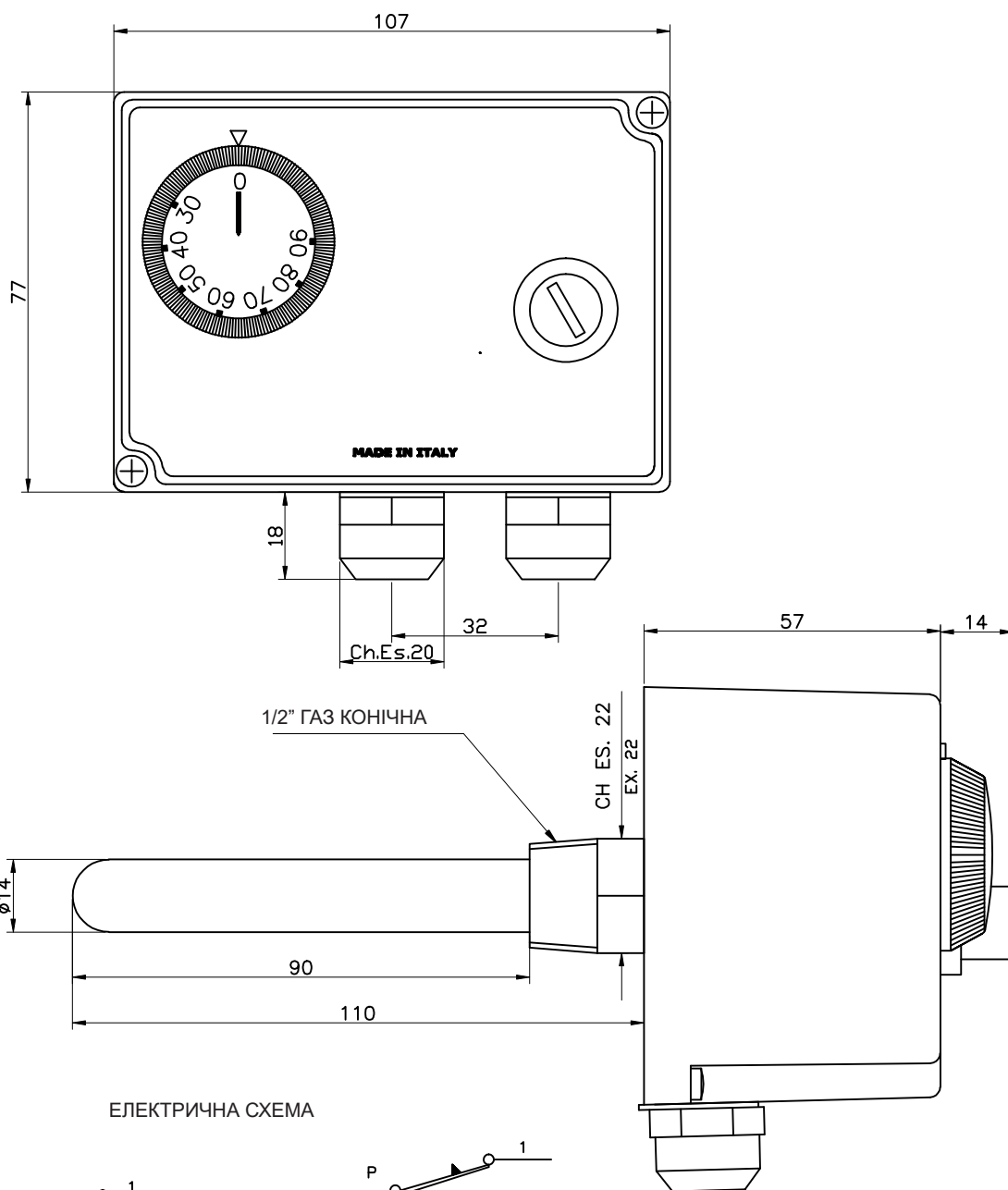
СТУПІНЬ ЗАХИСТУ : IP 40

КОЛЬОРИ

КОРПУС: ПОМАРАНЧЕВИЙ

РУЧКА : ЧОРНИЙ

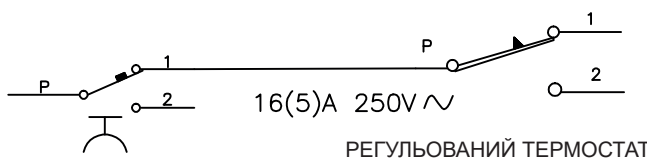
ЗАГЛУШКА: ЧОРНИЙ



ЕЛЕКТРИЧНА СХЕМА

НОМІНАЛЬНА ЕЛЕКТРИЧНА ПОТУЖНІСТЬ :

P 1 16A 250 V
P 2 0.5A 250V



ЗАХИСНИЙ ПРИСТРІЙ
З РУЧНИМ СКІДАННЯМ