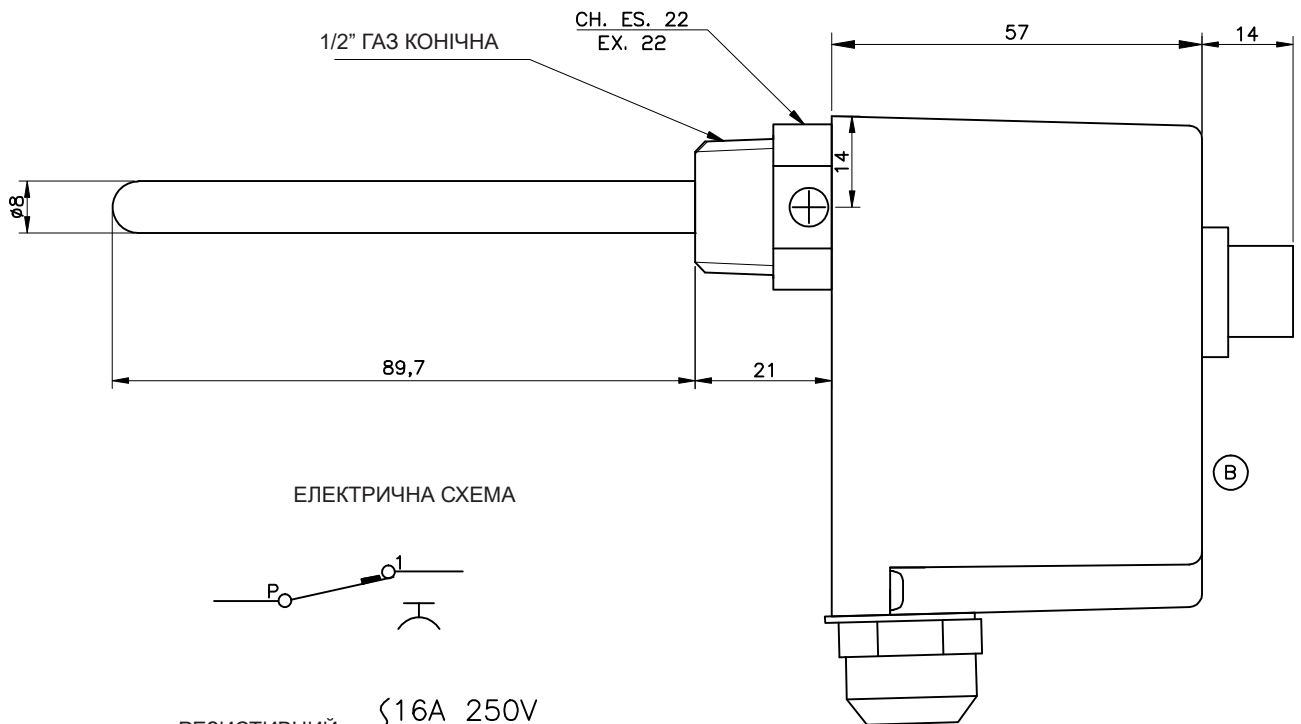


СЕРТИФІКАЦІЯ
ТЕМПЕРАТУРА СПРАЦЮВАННЯ: 95°C
КАЛІБРУВАННЯ В ВАННІ НОРМАЛІЗАЦІЇ ПРИ 97°C ±3°C
ГВИНТОВІ КЛЕМИ FASTON 6,3 мм
T80
СТУПІНЬ ЗАХИСТУ: IP 40



КОЛЬОРИ: КОРПУС: ПОМАРАНЧЕВИЙ
ЗАГЛУШКА: ЧОРНИЙ



ЕЛЕКТРИЧНА СХЕМА



РЕЗИСТИВНИЙ { 16A 250V
 { 10A 400V

ІНДУКТИВНИЙ { 5A 250V
 { 1A 400V



ЧОХОЛ LP818