

АРТ. 51 - З МЕТАЛЕВИМ СІДЛОМ

АРТ. 52 - З ГУМОВИМ СІДЛОМ



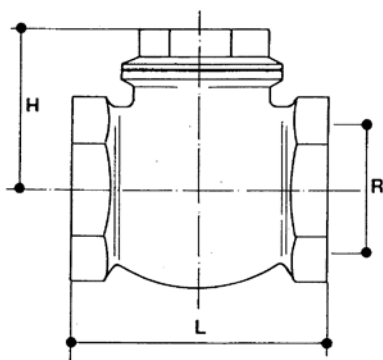
**Законодавчий декрет
25.02.2000 № 93**

Виріб, описаний в цьому паспорті, відповідає вимогам директиви PED 97/23/ЄС і звільнений від маркування CE відповідно до ст. 3, п. 3.

ФУНКЦІЇ

Розміри від 1/2" до 2" : латунний корпус CW 617N - UNI-EN 12165
 Розміри від 2 1/2" до 4" : латунний корпус "DELTA CS" - CB 753S UNI-EN1982
 Кришка та ступка з латуні CW 617N - UNI-EN 12165
 Піскострумінна обробка
 Різьба EN-ISO 228/1
 Встановлення на горизонтальний трубопровід
 АРТ. 51 - З МЕТАЛЕВИМ СІДЛОМ
 АРТ. 52 - З СІДЛОМ ІЗ НЕОПРЕНОВОГО КАУЧУКУ

ОСНОВНІ РОЗМІРИ



R	1/2"	3/4"	1"	1" 1/4	1" 1/2	2"	2" 1/2	3"	4"
L	47	52	63	70	84	96	116	135	164
H	24	26	31	37	47	50	67	76	91

РОБОЧИЙ ТИСК ПРИ МАКС. 80°C

R"	1/2	3/4	1	1¼	1½	2	2½	3	4
PN 32									
PN 25									
PN 20									
PN 16									
PN 10									

ОБЛАСТЬ ЗАСТОСУВАННЯ

При тисках і температурах, зазначених в таблиці клапани можуть використовуватися для наступних середовищ:
 Безпечні рідини (табл .9);
 Наведені вище дані дійсні за умови, що рідини не є агресивними для мідних сплавів (бронза-латунь).