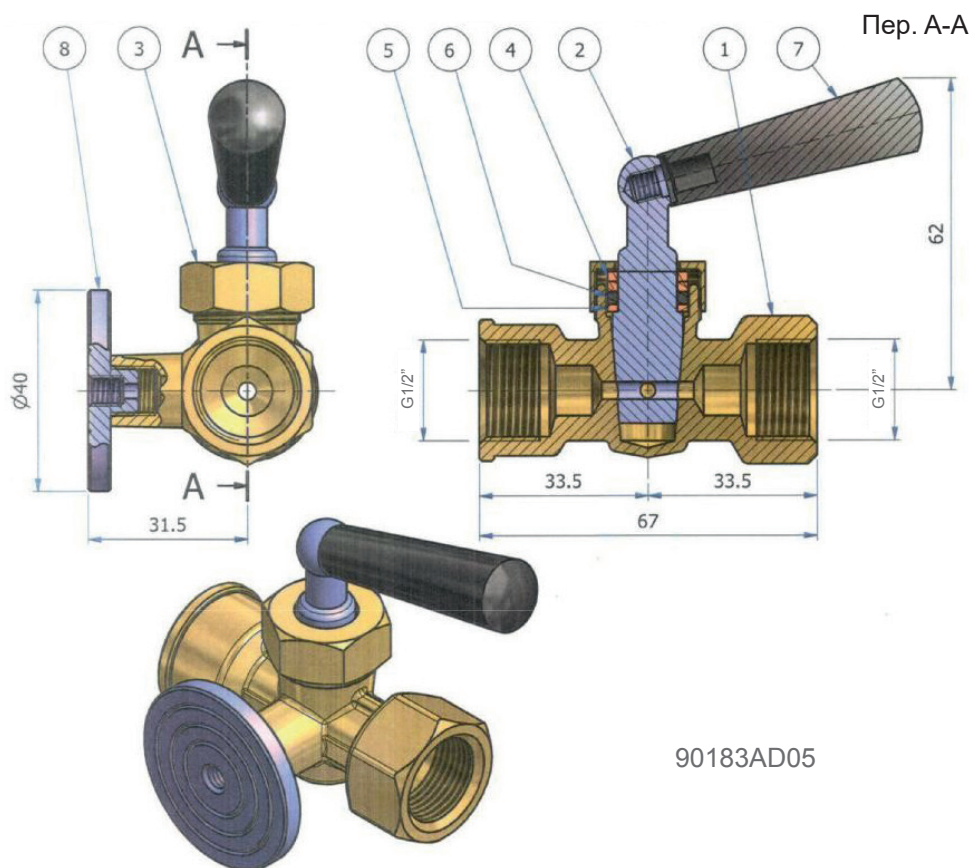


Опис

Фланцевий кран з манометром – версії G1/2" F-F та G1/2" X G1/2" F-F та M20X1.5

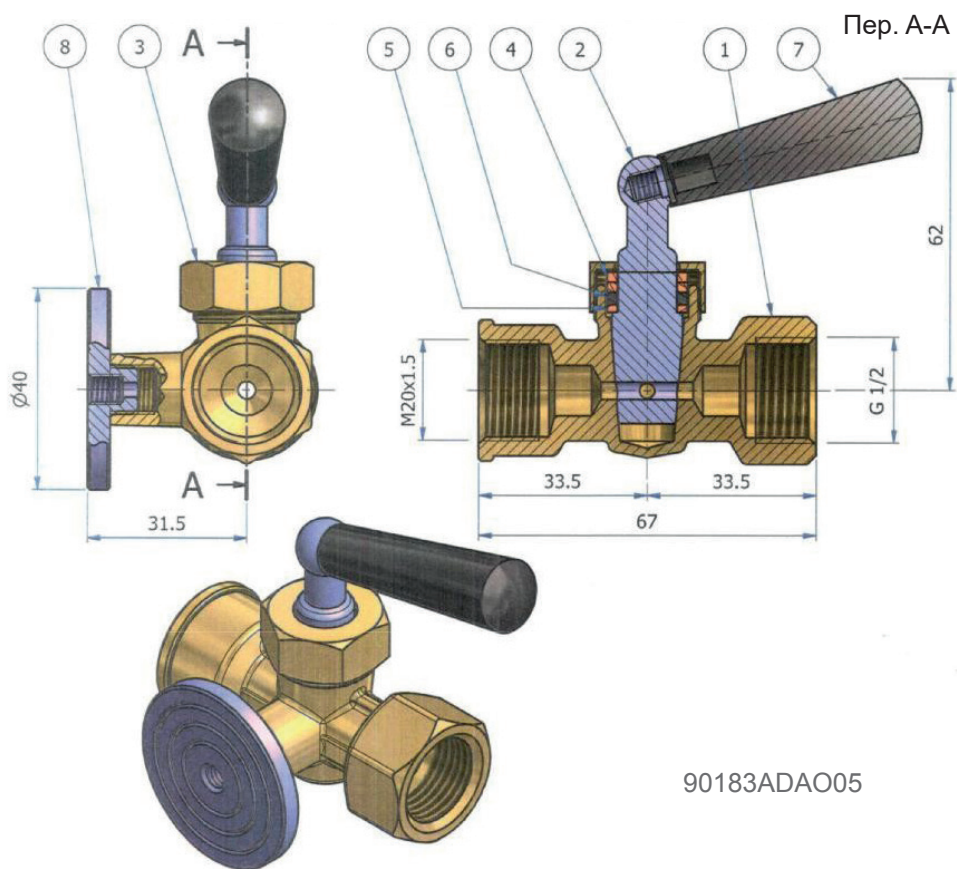


90183AD05

Номер	Назва	Матеріал
1	Корпус	CW617N
2	зовн. різьб.	CW614N
3	Гайка	CW617N
4	Кільце сальника	CW614N
5	Кільце сальника	CW614N
6	Ущільнювальне кільце сальника	SIGRAFLEX
7	Ручка	Чорний поліетилен
8	Фланець	CW614N

Технічні дані:

Номінальний тиск: 16 бар
 Робочий тиск: 5 бар
 Номінальна температура: 80°C
 Робоча температура: 50°C



90183ADAO05

Номер	Назва	Матеріал
1	Корпус	CW617N
2	зовн. різьб.	CW614N
3	Гайка	CW617N
4	Кільце сальника	CW614N
5	Кільце сальника	CW614N
6	Ущільнювальне кільце сальника	SIGRAFLEX
7	Ручка	Чорний поліетилен
8	Фланець	CW614N

Технічні дані:

Номинальний тиск: 16 бар
 Робочий тиск: 5 бар
 Номинальна температура: 80°C
 Робоча температура: 50°C