

### ЗАСТОСУВАННЯ

Підходить для використання в системах водопостачання, пневматики, опалення та кондиціонування повітря.

Його можна встановлювати в будь-якому положенні (горизонтальному, вертикальному або косому).

Хороша сумісність з мінеральними оливами, силіконовими оливами та мастилами та аліфатичними вуглеводнями.

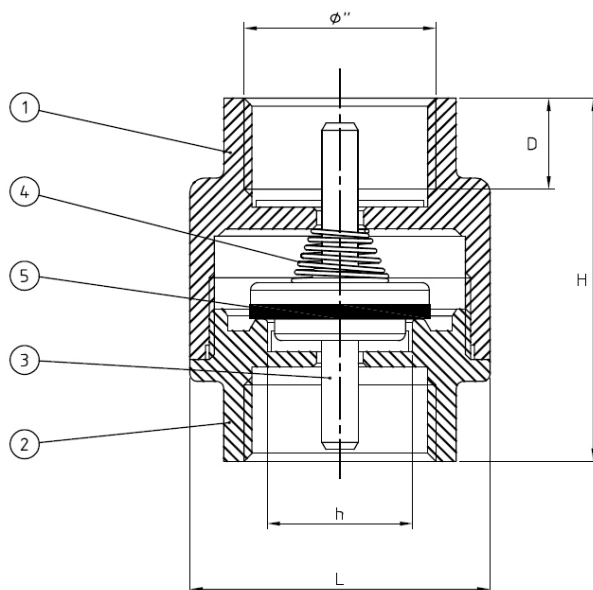
Рекомендується для прямого контакту з ароматичними і хлорованими вуглеводнями, рідинами на основі гліколю і полярними розчинниками.



ТАБЛИЦЯ МІР ТА ВАГ

Gr	150	197	290	435	618	860	1280	1580	2370	3690
h	15	15	20	25	32	40	50	65	80	100
H	45	58,5	65	74,5	83	93	101	104	113	132
L	31	34,5	41,5	48	60,5	71	87	104	125	155
D	11	11	13	16	18	21	21	19	21	25
ГАЗ	3/8"	1/2"	3/4"	1"	1"1/4	1"1/2	2"	2"1/2	3"	4"

ВИМІРЮВАННЯ	ТИСК	ТЕМПЕРАТУРА МІНІМАЛЬНА °C	ТЕМПЕРАТУРА МАКСИМАЛЬНА °C
3/8"+1"	25 бар	-20	+100
1"1/4 - 2"	18 бар	-20	+100
2"1/2 + 4"	10 бар	-20	+100



5	ПРОКЛАДКА ЗАТВОРА	NBR	-
4	ПРУЖИНА З НЕРЖАВІЮЧОЇ СТАЛІ	AISI 302	-
3	ЗАТВОР	ЛАТУНЬ / НЕРЖАВІЮЧА СТАЛЬ	UNI-EN12165 CW 614 N / AISI 304
2	МУФТА	ЛАТУНЬ	UNI-EN 12165 CW 617 N
1	КОРПУС	ЛАТУНЬ	UNI-EN 12165 CW 617 N
N°	НАЗВА	МАТЕРІАЛ	