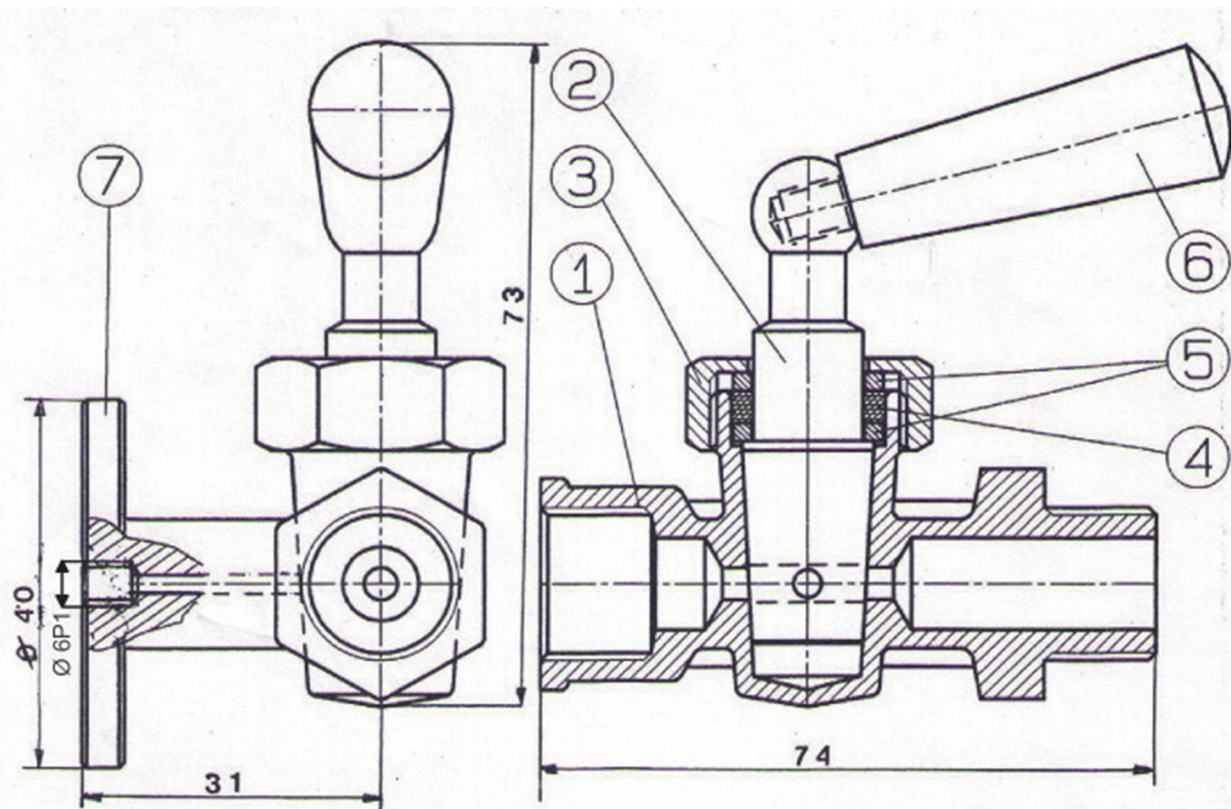


Опис

Фланцевий кран манометра 1/4" F X 1/4" M; 3/8" F X 3/8" M; 1/2" F X 1/2" M.



Номер	Назва	Матеріал
1	Фланець	CW617N
2	Ручка	CW614N
3	Ущільнювальне кільце сальника	CW617N
4	Сальник	Chemiton GSFONA92
5	Гайка	CW614N
6	зовн. різьб.	PP40% нат
7	Корпус	CW614N

Технічні дані:

Номинальний тиск: 16 бар
 Робочий тиск: 5 бар
 Номинальна температура: 80°C
 Робоча температура: 50°C